

# 水道用 ダグタイル鑄鉄仕切弁 (JWWA B 122)

(SE-U・SE-V)



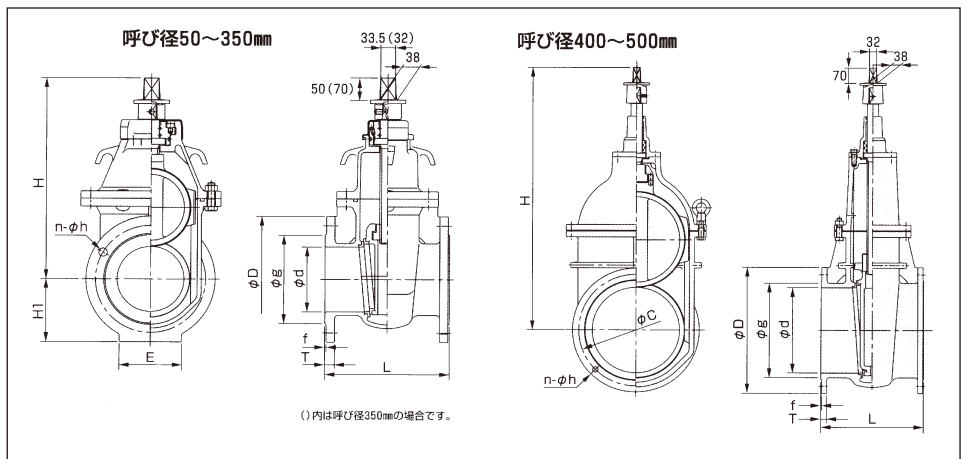
## 標準仕様

型番	SE-U		SE-V		
	呼び径	50~350mm	400~500mm	50~350mm	400~500mm
摘要	上水、工業、農水				
バルブの種類	2種 (7.5K)		3種 (10K)		
使用圧力	0.75MPa		1.0MPa		
試験	弁箱耐圧	1.75MPa	1.4MPa	2.3MPa	2.1MPa
	弁座漏れ	0.75MPa		1.0MPa	

## 主要部材質

部品名称	材料
弁箱	FCD450-10
弁体	FCD450-10
ふた	FCD450-10
弁棒	C3771B
めねじこま	CAC406
弁箱・ボルトナット	SS400
キャップ	FCD450-10

## 寸法図



### 2種 (7.5K)

呼び径	d	L	フランジ										
			D	ボルト穴			ボルトの呼び	g	T	f	H	H1	E
				C	n	h							
50	50	180	155	120	4	19	M16	96	16	2	280	78	80
75	75	240	211	168	4	19	M16	125	21	3	330	106	90
100	100	250	238	195	4	19	M16	152	21	3	385	119	100
150	150	280	290	247	6	19	M16	204	22	3	460	145	140
200	200	300	342	299	8	19	M16	256	23	3	540	171	170
250	250	380	410	360	8	23	M20	308	24	3	655	205	200
300	300	400	464	414	10	23	M20	362	25	3	740	232	230
350	350	430	530	472	10	25	M22	414	26	3	1090	265	260

### 3種 (10K)

呼び径	d	L	フランジ										
			D	ボルト穴			ボルトの呼び	g	T	f	H	H1	E
				C	n	h							
50	50	180	155	120	4	19	M16	96	16	2	280	78	80
75	75	240	185	150	8	19	M16	126	18	2	330	93	90
100	100	250	210	175	8	19	M16	151	18	2	385	105	100
150	150	280	280	240	8	23	M20	212	22	2	460	140	140
200	200	300	330	290	12	23	M20	262	22	2	540	165	170
250	250	380	400	355	12	25	M22	324	24	2	655	200	200
300	300	400	445	400	16	25	M22	368	24	3	740	223	230
350	350	430	490	445	16	25	M22	413	26	3	1090	245	260

### 2種 (7.5K)

呼び径	d	L	フランジ								
			D	ボルト穴			ボルトの呼び	g	T	f	H
				C	n	h					
400	400	470	582	524	12	25	M22	466	27	3	1230
450	450	500	652	585	12	27	M24	518	28	3	1340
500	500	530	706	639	12	27	M24	572	29	4	1440

### 3種 (10K)

呼び径	d	L	フランジ								
			D	ボルト穴			ボルトの呼び	g	T	f	H
				C	n	h					
400	400	470	560	510	16	27	M24	475	28	3	1230
450	450	500	620	565	20	27	M24	530	30	3	1340
500	500	530	675	620	20	27	M24	585	30	3	1440

## 価格表

口径	2種 (7.5K)			3種 (10K)			4種 (16K)			仕切弁用丸ハンドル		参考重量 (Kg) 2種 (7.5K)
	キャップ式 (内面粉体)			キャップ式 (FCD製)			キャップ式 (FC製)			価格	外径寸法 (mm)	
50	78,900			89,700			166,500			15,400	315	15
75	86,900			98,500			213,400					27
100	107,300			124,200			275,800					35
125	154,000			177,500			377,700					40
150	182,900			210,500			459,200					60
200	236,900			294,400			651,100			27,500	500	77
250	384,100			440,500			991,600					141
300	517,500			595,700			1,408,800					195
350	814,300			937,200								310
400	1,145,100			1,315,600								460
450	1,556,500			1,793,000						48,400	630	605
500	2,068,000			2,378,200								72,600