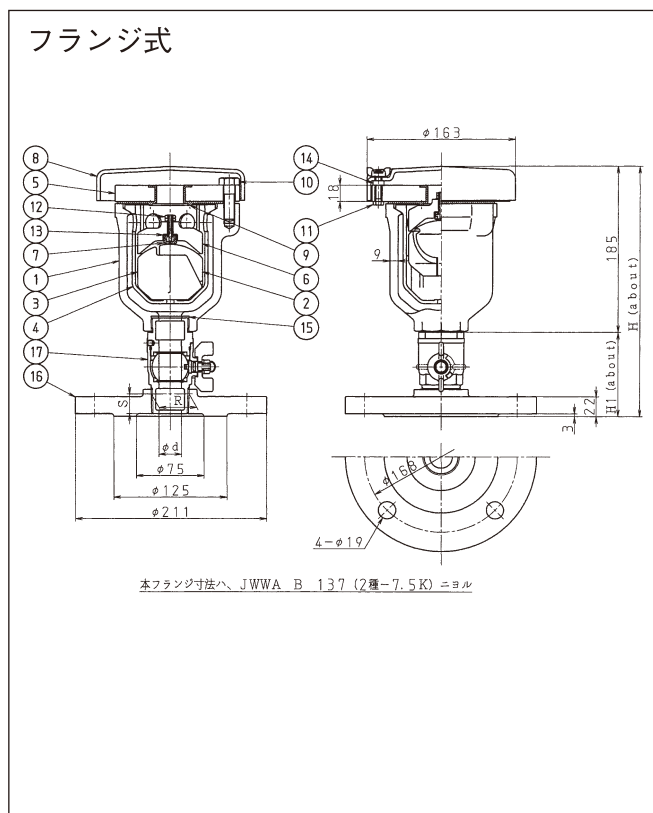
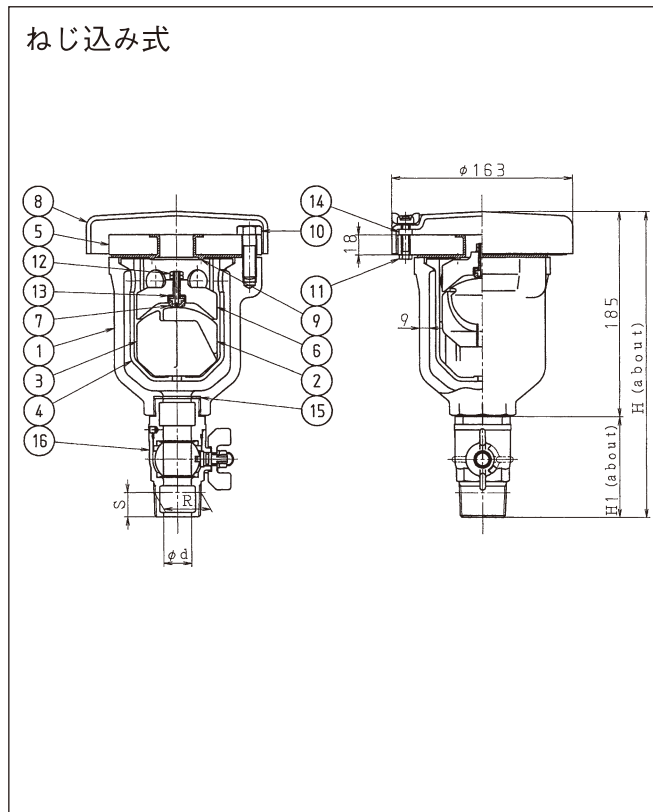


小型急速空気弁 (JWWA B 137)

RE-B (コック付き)



価格 (ねじ込み式)

単位:円

| 呼び径 | 2種 (7.5K) | 3種 (10K) | 4種 (16K) |
|-----|-----------|----------|----------|
| 25A | 93,200 | 101,200 | 128,300 |

主要部材質

| 品番 | 部品名称 | 材料 | 個数 |
|----|--------------|------------|----|
| 1 | 弁箱 | FCD450-10 | 1 |
| 2 | フロート弁 | ABS | 1 |
| 3 | 補助フロート | 発砲ゴム | 1 |
| 4 | フロート案内弁 | ABS | 1 |
| 5 | 蓋 | FCD450-10 | 1 |
| 6 | 遊動弁体 | PP | 1 |
| 7 | 小空気孔弁座 | SBR+C3604B | 1 |
| 8 | カバー | FC200 | 1 |
| 9 | 大空気孔弁座 | SBR | 1 |
| 10 | 六角ボルト | SUS304 | 4 |
| 11 | 六角ボルト、チョウナット | SUS304 | 2s |
| 12 | 六角低ナット | SUS304 | 2 |
| 13 | ワッシャ | V/#6500 | 1 |
| 14 | 固定用ゴムリング | EPDM | 2 |
| 15 | ガスケット | SBR | 1 |
| 16 | ボールコック | CAC411 | 1s |

寸法 (2種・3種ねじ込み式)

| 呼び径 | d | R | S | H1 | H | 重量(kg) |
|-----|----|--------|----|----|-----|--------|
| 25A | 25 | R1 1/4 | 22 | 91 | 276 | 8 |

寸法 (4種ねじ込み式)

| 呼び径 | d | R | S | H1 | H | 重量(kg) |
|-----|----|--------|----|----|-----|--------|
| 25A | 25 | R1 1/4 | 22 | 91 | 276 | 8 |

主要部材質

| 品番 | 部品名称 | 材料 | 個数 |
|----|--------------|------------|----|
| 1 | 弁箱 | FCD450-10 | 1 |
| 2 | フロート弁 | ABS | 1 |
| 3 | 補助フロート | 発砲ゴム | 1 |
| 4 | フロート案内弁 | ABS | 1 |
| 5 | 蓋 | FCD450-10 | 1 |
| 6 | 遊動弁体 | PP | 1 |
| 7 | 小空気孔弁座 | SBR+C3604B | 1 |
| 8 | カバー | FC200 | 1 |
| 9 | 大空気孔弁座 | SBR | 1 |
| 10 | 六角ボルト | SUS304 | 4 |
| 11 | 六角ボルト、チョウナット | SUS304 | 2s |
| 12 | 六角低ナット | SUS304 | 2 |
| 13 | ワッシャ | V/#6500 | 1 |
| 14 | 固定用ゴムリング | EPDM | 2 |
| 15 | ガスケット | SBR | 1 |
| 16 | フランジ | FCD450-10 | 1 |
| 17 | ボールコック | CAC411 | 1s |

寸法 (2種・3種フランジ式)

| 呼び径 | d | R | S | 2種 (7.5K) | | | 3種 (10K) | | |
|-----|----|--------|----|-----------|-----|--------|----------|-----|--------|
| | | | | H1 | H2 | 重量(kg) | H1 | H | 重量(kg) |
| 25A | 25 | R1 1/4 | 22 | 94 | 279 | 13 | 93 | 278 | 12 |

寸法 (4種フランジ式)

| 呼び径 | d | R | S | H1 | H | 重量(kg) |
|-----|----|--------|----|----|-----|--------|
| 25A | 25 | R1 1/4 | 22 | 95 | 280 | 13 |

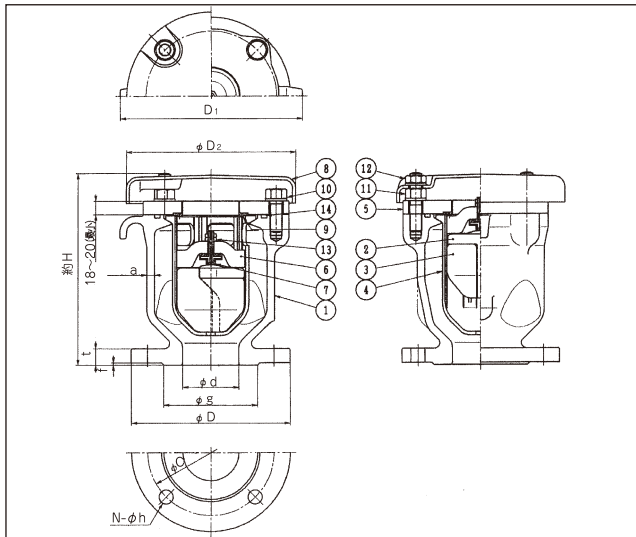
価格 (フランジ式)

単位:円

| 呼び径 | 2種 (7.5K) | 3種 (10K) | 4種 (16K) |
|-----|-----------|----------|----------|
| 25A | 103,800 | 114,700 | 144,200 |

急速空気弁 (JWWA B 137)

RE-B



主要部材質

| 品番 | 部品名称 | 材料 | 個数 |
|----|-----------|------------|----|
| 1 | 弁箱 | FCD450-10 | 1 |
| 2 | フロート弁体 | ABS | 1 |
| 3 | 補助フロート | 発砲ゴム | 1 |
| 4 | フロート弁案内 | ABS | 1 |
| 5 | フタ | FCD450-10 | 1 |
| 6 | 遊動弁体 | PP | 1 |
| 7 | 小空気孔弁座 | SBR+C3604B | 1 |
| 8 | カバー | FC200 | 1 |
| 9 | 大空気孔弁座 | SBR | 1 |
| 10 | 六角ボルト | SUS304 | 2 |
| 11 | 植込ボルト・ナット | SUS304 | 2s |
| 12 | 六角ナット | SUS304 | 2 |
| 13 | 六角低ナット | C3604B | 2 |
| 14 | Oリング | NBR | 1 |

寸法

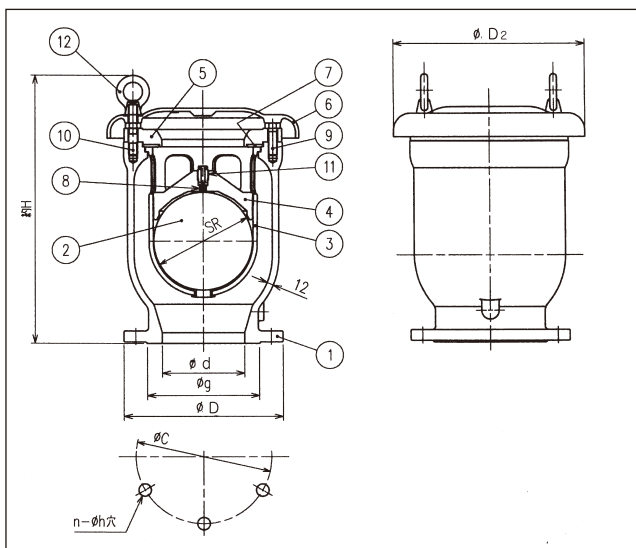
| 呼び圧力 | 呼び径 | 重量 (kg) | d | D | g | C | N | h | t | f | a | D ₁ | D ₂ | 約H |
|------|-----|---------|-----|-----|-----|-----|---|----|----|---|----|----------------|----------------|-----|
| 7.5K | 75 | 17 | 75 | 211 | 125 | 168 | 4 | 19 | 22 | 3 | 9 | 242 | 225 | 256 |
| | 100 | 30 | 100 | 238 | 152 | 195 | 4 | 19 | 21 | 3 | 8 | 267 | 265 | 306 |
| 10K | 75 | 18 | 75 | 185 | 126 | 150 | 8 | 19 | 18 | 2 | 9 | 242 | 225 | 286 |
| | 100 | 32 | 100 | 210 | 151 | 175 | 8 | 19 | 18 | 2 | 10 | 280 | 265 | 337 |
| 16K | 75 | 18 | 75 | 200 | 132 | 160 | 8 | 23 | 20 | 2 | 9 | 242 | 225 | 296 |
| | 100 | 32 | 100 | 225 | 160 | 185 | 8 | 23 | 22 | 2 | 10 | 280 | 265 | 341 |

価格

単位：円

| 呼び径 | 2種 (7.5K) | 3種 (10K) | 4種 (16K) |
|-----|-----------|----------|----------|
| 75 | 131,800 | 137,700 | 181,100 |
| 100 | 179,700 | 185,600 | 234,500 |

RE-K



主要部材質

| 品番 | 部品名称 | 材料 | 個数 |
|----|-------------|-----------|----|
| 1 | 弁箱 | FCD450-10 | 1 |
| 2 | フロート弁体 | SUS316 L | 1 |
| 3 | フロート弁案内 | CAC411 | 1 |
| 4 | 遊動弁体 | PE樹脂 | 1 |
| 5 | フタ | FCD450-10 | 1 |
| 6 | カバー | FC200 | 1 |
| 7 | 大空気孔弁座 | SBR | 1 |
| 8 | 小空気孔弁座 | SBR+SUS | 1 |
| 9 | 六角ボルト | SUS304 | 6 |
| 10 | スタッドボルト・ナット | SUS304 | 2s |
| 11 | 押さえねじ | PE樹脂 | 1 |
| 12 | アイナット | SUS304 | 2 |

寸法

| 呼び圧力 | 呼び径 | 重量 (kg) | d | D | g | C | N | h | D ₂ | 約H | SR |
|------|-----|---------|-----|-----|-----|-----|----|----|----------------|-----|-----|
| 7.5K | 150 | 60 | 150 | 290 | 204 | 247 | 6 | 19 | 350 | 495 | 180 |
| | 200 | 120 | 200 | 342 | 256 | 299 | 8 | 19 | 470 | 615 | 240 |
| 10K | 150 | 60 | 150 | 280 | 212 | 240 | 8 | 23 | 350 | 350 | 180 |
| | 200 | 120 | 200 | 330 | 262 | 290 | 12 | 23 | 470 | 470 | 240 |
| 16K | 150 | 62 | 150 | 305 | 230 | 260 | 12 | 25 | 350 | 350 | 180 |
| | 200 | 130 | 200 | 350 | 275 | 305 | 12 | 25 | 470 | 470 | 240 |

価格

単位：円

| 呼び径 | 2種 (7.5K) | 3種 (10K) | 4種 (16K) |
|-----|-----------|-----------|-----------|
| 150 | 423,300 | 436,800 | 502,200 |
| 200 | 1,040,800 | 1,066,900 | 1,197,700 |