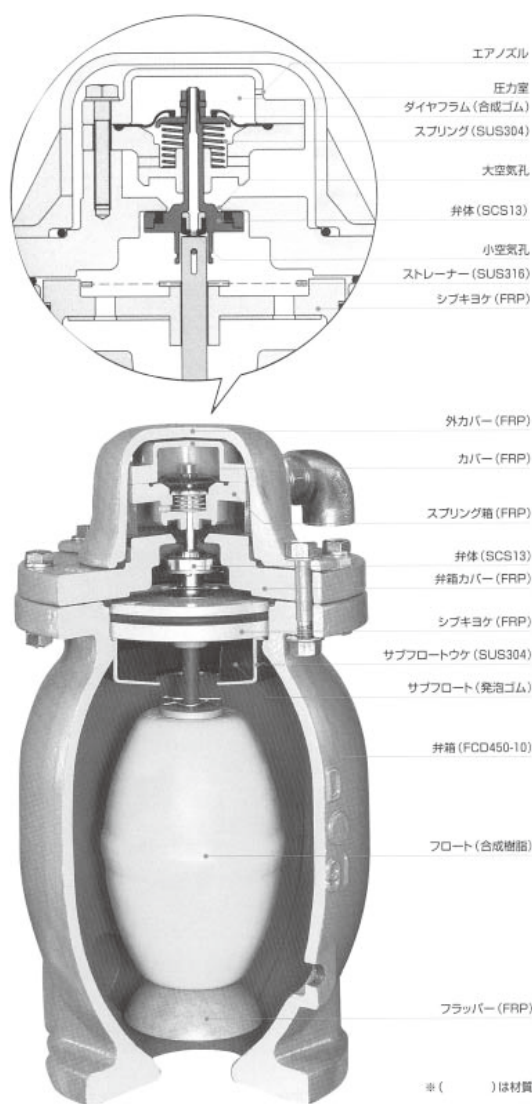
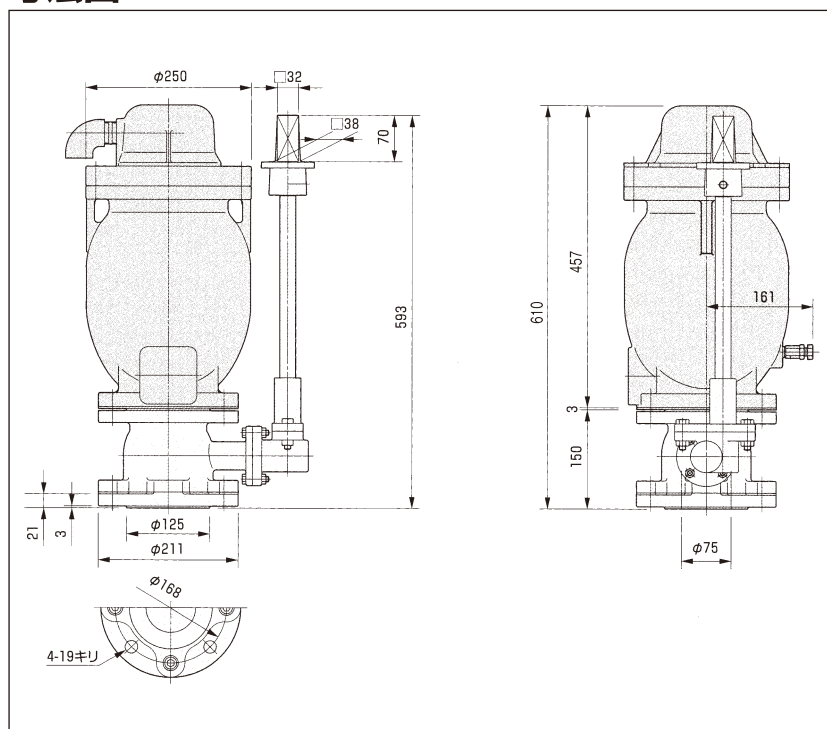


下水道用空気弁 クリーンブロー RE-GC



寸法図



特 長

汚泥の吹き出しを抑制

水位の上昇とともに浮力でフロートが上昇、すばやく大空気孔、小空気孔を閉じ、空気弁上部に空気を閉じ込めます。この空気だまりが汚泥(汚水)の吹き出しを抑えます。

多量排気の圧力バランス方式タイプ

従来の空気弁は、圧力下で小空気孔のみの排気となるため、多量排気できません。クボタのクリーンブローは管内の圧力が高い場合でも、効率よく多量の排気が可能な独自の圧力バランス方式を採用しました。

汚泥が詰まりにくい空洞設計

フロートのまわりは十分なスキマをもたせ、弁箱内に侵入した汚泥が固着しにくい構造としています。また弁箱上部に泥サブフロートと目の細かい金網製ストレーナを配置し、止水部へのゴミ・泥の侵入を抑えます。

サビに強い塗装

弁箱内外面はエポキシ樹脂粉体塗装を標準としています。

コンパクトで取付自在

コンパクト設計です。3方切換の補修弁(マルチサン)と組合せれば、さまざまな取付方法が選択できます(詳細はお問い合わせください。)

標準仕様

形 式	RE-GC
呼 び 径	75
流 体 の 種 類	汚泥・汚水
使 用 圧 力	0.75MPa
塗 装	エポキシ樹脂粉体塗装
(大空気孔径)	(25mm相当)

下水用空気弁

品 名	金 額	質 量
クリーンブロー	366,600 円	32 kg
キャップ式副弁	123,400	30
小 計	490,000	62
(オプション値増)		
消音器つき		15,700円
脱臭装置つき		146,400円
臭気放出ホース(5m)つき		53,200円
保護カバー		292,800円

クリーンブローは、排気能力が特に大きくできていますから短時間排気が可能です。現場により排気音が気になるときや、高圧(約0.4MPa程度)の場合は専用の消音器をご使用ください。また専用の臭気放出ホース、脱臭装置などとりそろえております。