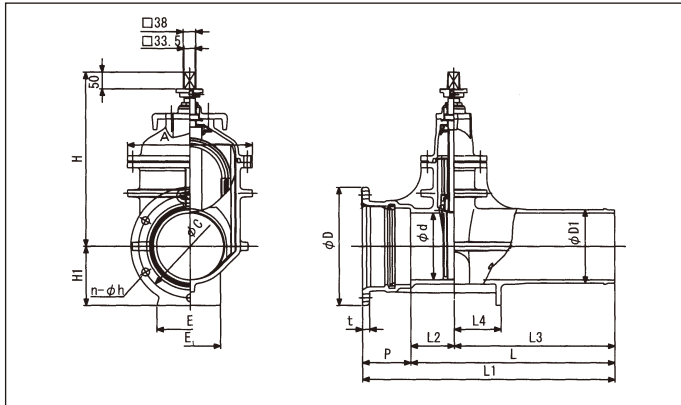
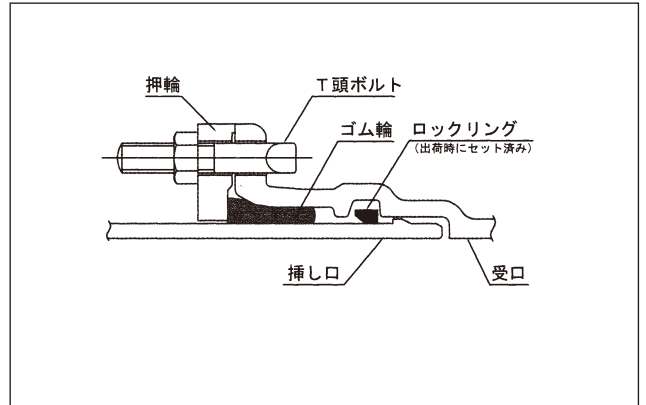


耐震GX形ソフトシール仕切弁(MSS-GX形)

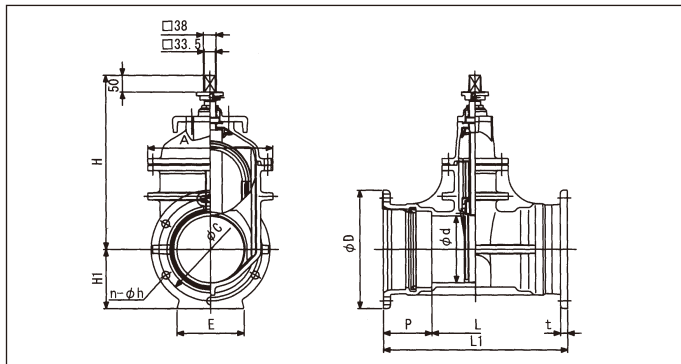
形式:MSS-GX形-1(受口・挿口)



耐震GX形構造図



形式:MSS-GX形-2(両受口)



標準仕様(JDPA G 1049 GX形)

接合端部形式		GX形受口・挿し口	GX形両受口
呼び径		φ75mm~φ300mm	
使用流体		上水・工水・河川水	
種類		3種(10K)	4種(16K)
検査	耐圧試験水圧	2.3MPa	2.4MPa
	弁座濡れ試験	1.0MPa	1.76MPa
主要部材質		弁箱・弁体・ふた:FCD450-10, 弁棒:SUS403, 弁体弁座:EPDM	
塗装		内面及び弁箱を除く外面:エポキシ樹脂粉体塗装 弁箱外面:亜鉛系合金溶射、水道用合成樹脂塗装 受口内面:水道用合成樹脂塗装	

各部寸法:GX形受口・挿口

単位:mm

記号 呼び径(d)	L	P	L ₁	L ₂	L ₃	L ₄	D	D ₁	t	C	n	h	H	H ₁	E	E ₁	A
75	490	136.5	626.5	90	400	90	210	93	18	172	4	19	330	105	90	90	200
100	490	137.5	627.5	90	400	100	244	118	19	202	4	23	365	122	120	110	230
150	550	142	692	110	440	130	305	169	20	259	6	23	452	152.5	150	150	311
200	610	144	754	130	480	140	354	220	21	308	6	23	540	177	180	180	373
250	680	145	825	150	530	180	409	271.6	22	363	8	23	624	204.5	200	200	432
300	700	150	850	200	500	180	477	322.8	23	431	8	23	710	238.5	240	240	500

各部寸法:GX形両受口

単位:mm

記号 呼び径(d)	P	L ₁	L	D	t	C	n	h	H	H ₁	E	A
75	136.5	453	180	210	18	172	4	19	330	105	90	200
100	137.5	455	180	244	19	202	4	23	365	122	120	230
150	142	504	220	305	20	259	6	23	452	152.5	150	311
200	144	548	260	354	21	308	6	23	540	177	180	373
250	145	590	300	409	22	363	8	23	624	204.5	200	432
300	150	700	400	477	23	431	8	23	710	238.5	240	500
400	152	804	500	582	25	536	12	23	1045	291	280	618

価格

単位:円

呼び径	3種(10K)				4種(16K)			
	価格(受口・挿口)	質量(Kg)	価格(両受口)	質量(Kg)	価格(受口・挿口)	質量(Kg)	価格(両受口)	質量(Kg)
75	137,000	28	143,000	30	151,000	28	159,000	30
100	164,000	40	175,000	40	181,000	40	191,000	40
150	261,000	60	267,000	62	286,000	60	293,000	62
200	376,000	98	388,000	96	414,000	98	440,000	96
250	551,000	145	565,000	140	605,000	145	620,000	140
300	874,000	221	918,000	230	961,000	221	1,010,000	230
400	—	—	1,553,000	397	—	—	—	—

※製品本体には接合部品(ロックリング、ストップ)を含みます。その他の接合部品(押輪、ゴム輪、T頭ボルトナット)は別途ご用意下さい。