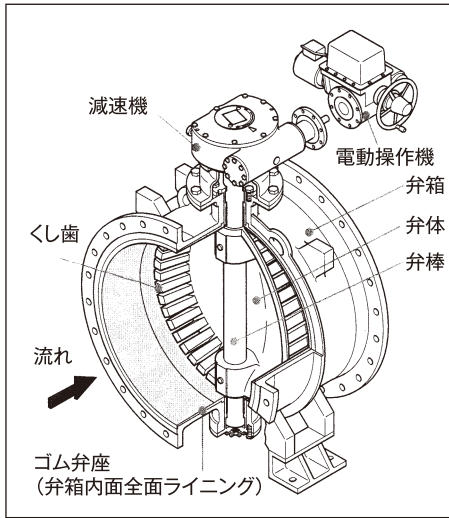


# LO-TM(ローティエム)(前澤標準バタフライ弁/弁体くし歯型バタフライ弁)

この「LO-TM」は、くし歯をつけ『く』の字形をした特殊形状の弁体によって流体を複数の細かいジェット流に変え、キャビテーションを分散させるものです。従って、「LO-TM」の意味する低騒音(Low Tone)低ダイナミックトルク(Low Dynamic Torque)を実現し、さらに高いレンジアビリティを持っております。

## 構造



呼び径	φ100mm～φ1500mm		
使用流体	上水・工業水・河川水・農水		
種類	2種(7.5K)		3種(10K)
フランジ寸法	φ100mm～φ150mm	JIS B 2062に準じます	
	φ200mm～φ1500mm	JWWA B 138に準じます	
面間寸法	φ100mm～φ150mm	JIS B 2062に準じます	
	φ200mm～φ1500mm	JWWA B 138に準じます	
検査	弁箱耐圧試験	φ150mm～φ350mm	1.75MPa
		φ400mm～φ1500mm	2.3MPa
	弁座漏れ試験	φ150mm～φ1500mm	1.4MPa
			2.1MPa
		φ150mm～φ1500mm	0.75MPa
標準材質	弁箱	FCD450-10	
	弁体	φ300mm以下:SCS13 φ350mm以上:FCD450-10	
	弁棒	SUS403	
	弁箱弁座	合成ゴムライニング	
	弁体弁座	(弁体SCS)SCS13 (弁体FCD450-10)エッチ部硬質クロームめっき	

※呼び径φ1500mm以上も製作いたしております。  
※使用圧力1.6MPaも製作いたしております。

## 効果説明

1. 耐キャビテーション特性、低騒音、低振動  
水道用バタフライ弁では水は丸となって流れますが、LO-TMではくし歯の効果で、細かいジェット流となり、エネルギーは分散されます。くし歯が優れた耐キャビテーション特性と低騒音、低振動を実現させています。

2. 低ダイナミックトルク  
水道用バタフライ弁ではダイナミックトルクが大きく働きますがLO-TMは弁体が『く』の字形のため、ダイナミックトルクは小さく中間開度における減速機への負担を軽減させています。

## 充水に最適な高性能

1. 小流量制御に優れ、耐キャビテーションにも強い特性を發揮。
2. 充水に適した“くし歯形状(弁体)”と噴流にも強い全面ゴムライニング(弁座)構造。
3. 流体の損失が極めて小さく、充水後は弁全開で半永久的に使用可能。
4. 充水作業時間の短縮と効率化を実現。

完全充水直前で管内流速を0.5m/s以下にすることで、安全で速やかな充水作業が行えます。

## 価格表

呼び径(mm)	手動(7.5k)	電動(7.5k)	出力(kW)	呼び径(mm)	手動(7.5k)	電動(7.5k)	出力(kW)
100	1,259,000	2,776,000	0.2	600	4,129,000	5,833,000	0.4
150	1,295,000	2,812,000	0.2	700	5,290,000	7,127,000	0.75
200	1,428,000	2,945,000	0.2	800	6,452,000	8,289,000	0.75
250	1,601,000	3,118,000	0.2	900	8,039,000	10,219,000	1.5
300	2,007,000	3,524,000	0.2	1,000	10,396,000	12,576,000	1.5
350	2,376,000	3,893,000	0.2	1,100	12,800,000	15,375,000	2.2
400	2,645,000	4,162,000	0.2	1,200	14,640,000	17,215,000	2.2
450	3,140,000	4,657,000	0.2	1,350	18,527,000	21,708,000	3.7
500	3,450,000	4,967,000	0.2	1,500	22,011,000	25,192,000	3.7

φ300mm以下は弁体SCSが標準、φ350以上は弁体FCD450が標準です。