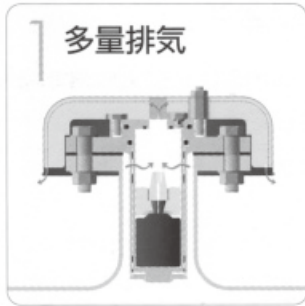


作動原理

スムーズな作動が支える安定性能。



遊動弁体、フロート弁体はともに下方にあり、開放している大空気孔より排気。



遊動弁体、フロート弁体が浮力・水圧により大空気孔、小空気孔をふさぎ、水の流出を防ぎます。



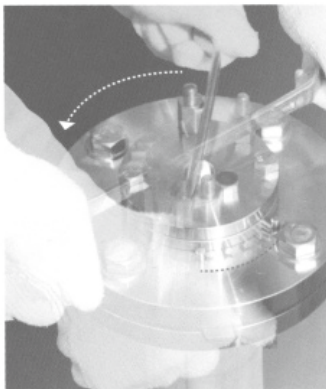
空気弁体に空気が溜まると、フロート弁体が作動(降下)し、小空気孔より排気。



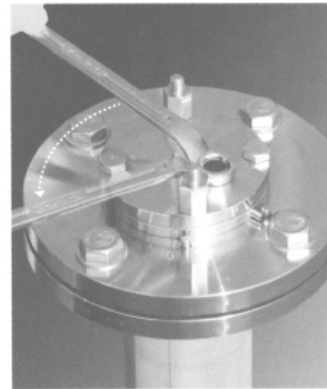
管内負圧時、遊動弁体、フロート弁体が下降し、開放した大空気孔より吸気。

メンテナンス操作

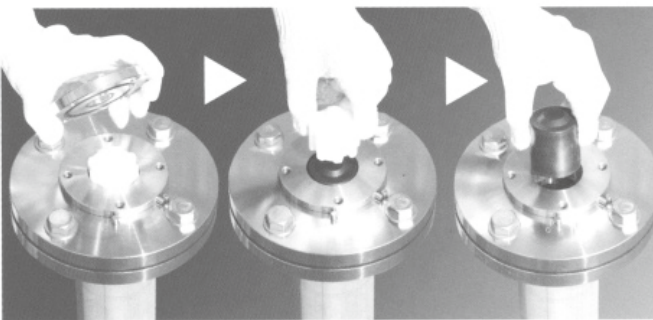
回転スライド式で横穴・下穴を同時閉塞。専用工具は一切不要のメンテナンスを実現。



1
カバー・保温材を取り外し、2本のキャップボルトの間にパール等を入れ、指示ピンをOピンからSピンまで、廻します。
指示ピンで副弁の開閉状態を容易に確認できます



2
残圧抜きボルトを緩め残圧を抜きます。大空気孔から遊動弁体を押しみて、圧力が抜けた事を確認します。
無圧状態で作業ができ、安心、安全です。



3
キャップボルト4本を緩め、キャップを取り外し、弁内から遊動弁体、フロート弁体を取り出し、点検清掃を行います。



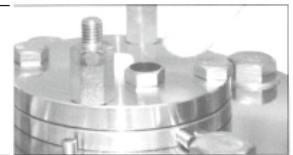
4 復旧作業は逆手順で行ってください。

メンテナンス時の諸注意

●指示ピンが、Sピンに触れていることを確認してから、残圧抜きボルトを緩めて下さい。



●復旧する際は残圧抜きボルトを、隙間のないように、確実に締め込んで下さい。

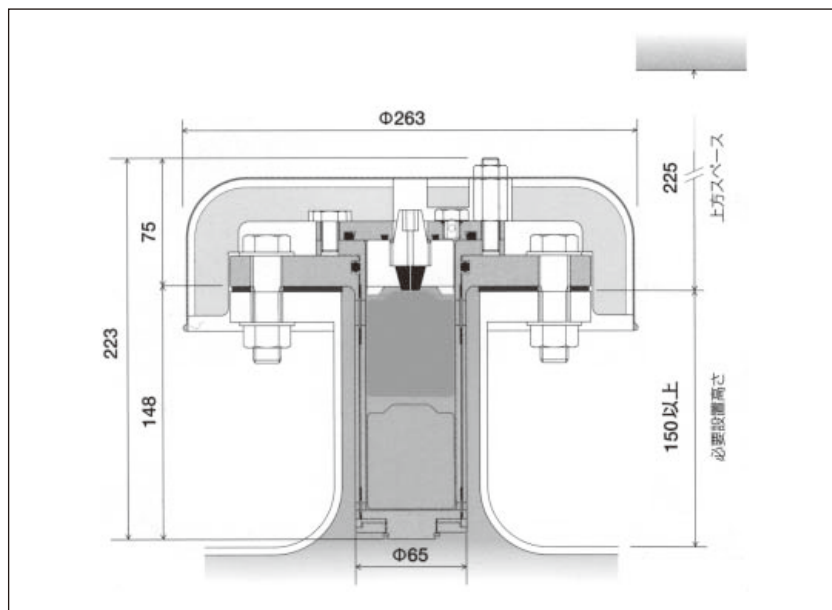


誰にでも「簡単」・「安全」・「確実」な副弁操作が可能。

MAV-N25



寸法図



仕様

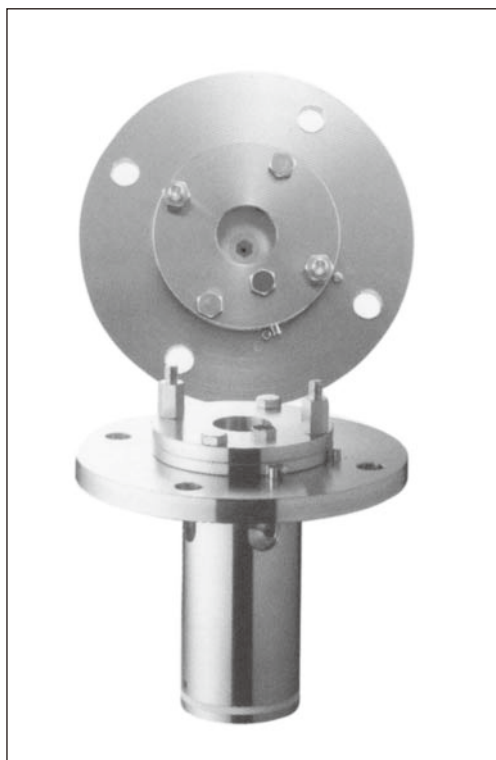
呼び径	25	
接続 フランジ	口径	80A
	呼び圧力	水道用7.5K・JIS10K
材質	SUS304/SUS316	
質量	9Kg	

価格

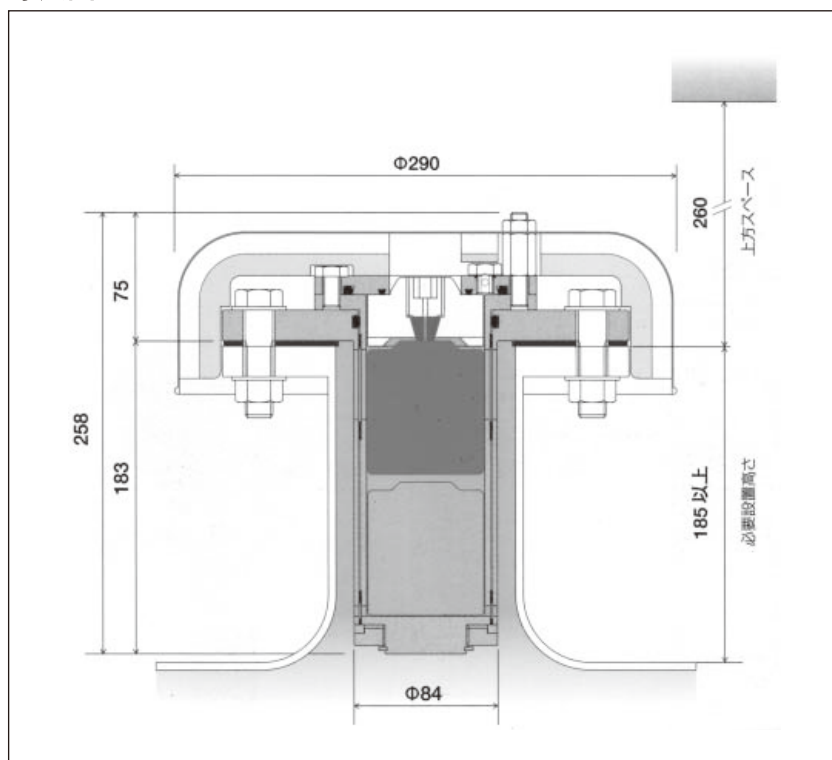
単位：円

	SUS304	SUS316
7.5K	150,000	250,000
10K	165,000	270,000

MAV-N50



寸法図



仕様

呼び径	50	
接続 フランジ	口径	100A
	呼び圧力	水道用7.5K・JIS10K・JIS16K
材質	SUS304/SUS316	
質量	12Kg	

価格

単位：円

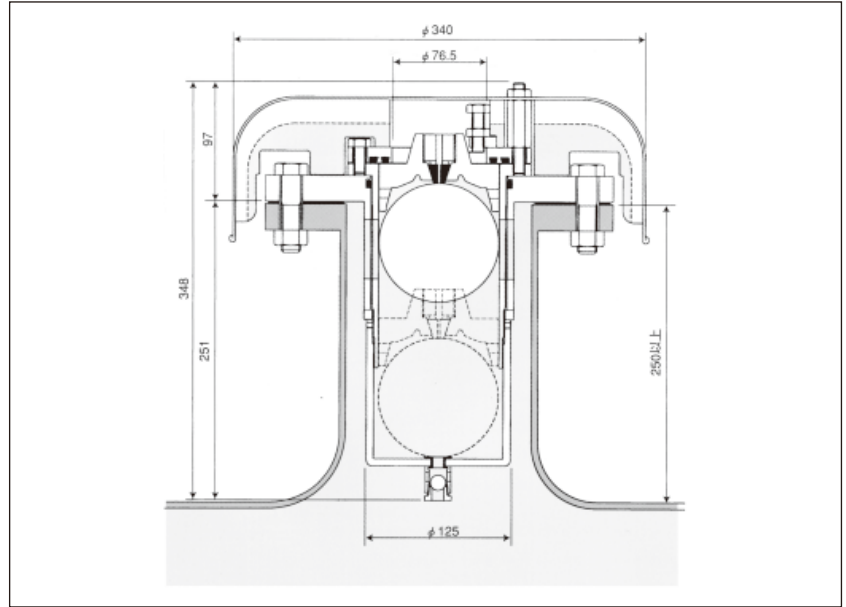
	SUS304	SUS316
7.5K	230,000	390,000
10K	250,000	430,000
16K	270,000	-

※16K仕様(SUS316製)・GFタイプに関してはお問い合わせください。

MAV-75



寸法図



仕様

呼び径		75
接続 フランジ	口径	150A
	呼び圧力	水道用7.5K・JIS10K・JIS16K
材質		SUS304/SUS316
重量		22.5Kg

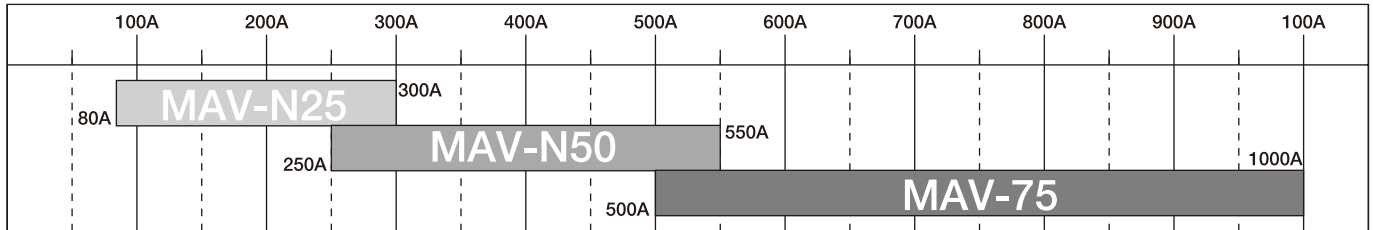
価格

単位：円

	SUS304	SUS316
7.5K	310,000	510,000
10K	330,000	560,000
16K	410,000	-

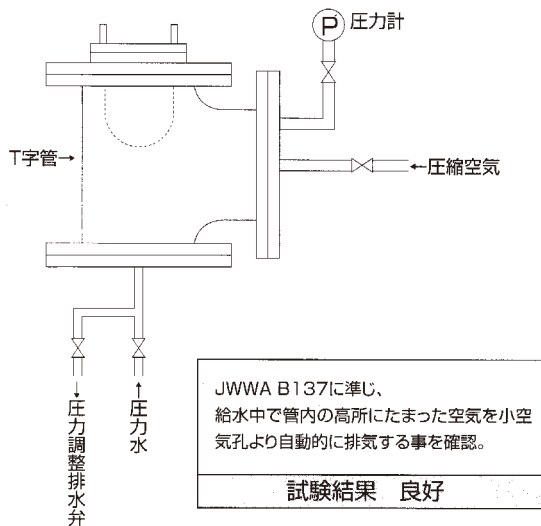
※16K仕様(SUS316製)・GFタイプに関してはお問い合わせください。

各機種種の適応管径

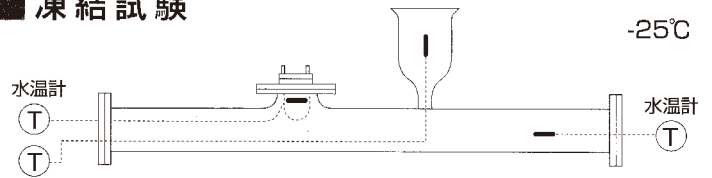


注意) MAV-N50を鑄鉄管に取り付ける場合、鑄鉄管の管厚の許容差により能力の低下が考えられますので、φ500以上の管路にはMAV-75をご使用下さい。

■ 圧力下排気試験



■ 凍結試験



-25°Cの凍結試験室内に密閉した管路(t=25mm保温付)を設置し、エアリスと従来型空気弁とをセットし、凍結に至るまでの温度変化を計測。

