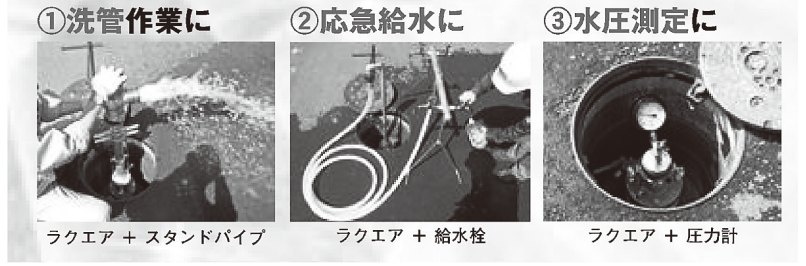
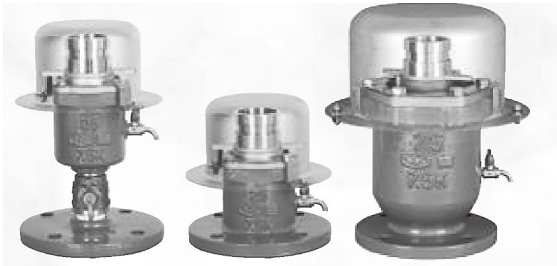


# 町野式口金内臓 ラクエア



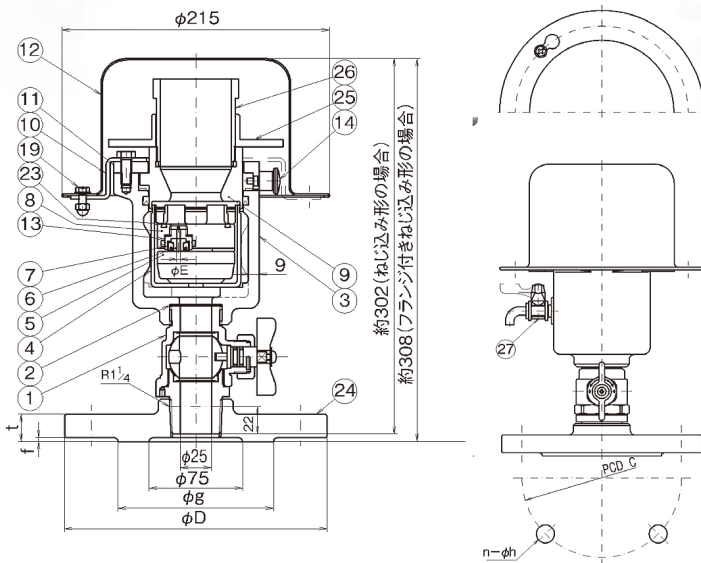
## ■特徴

- 町野式口金がついたまま空気弁として使えます。
- 一般工具で分解が約15秒！組立ても簡単。
- コンパクト設計により、取り扱いも容易に行えます。
- メンテナンス時に、分解前の内圧を簡単・安全に抜くことができます。
- 安全対策を施した独自の構造で安心して分解・組立てが行えます。
- 内部部品を取り出せば、洗管・応急給水・水圧測定など幅広い用途に使えます。
- JWVA B 137（水道用急速空気弁）の性能を満たしています。

## ■標準仕様

呼び径	25, 75		
流体の種類	上水		
接続形式	呼び径25：ねじ込み形、フランジ付きねじ込み形、フランジ一体形		呼び径75：フランジ形
種類(呼び圧力)	2種(7.5K)	3種(10K)	4種(16K)
使用圧力	0.75MPa	1.0MPa	1.6 MPa
性能	JWVA B 137 水道用急速空気弁に適合		
試験	弁箱耐圧	1.75MPa	2.3MPa
	弁座漏れ	0.75MPa	1.0MPa
	圧力下排気	0.75MPa	1.0MPa
塗装	内外面エポキシ樹脂粉体塗装		

## ■ねじ込み形・フランジ付きねじ込み形

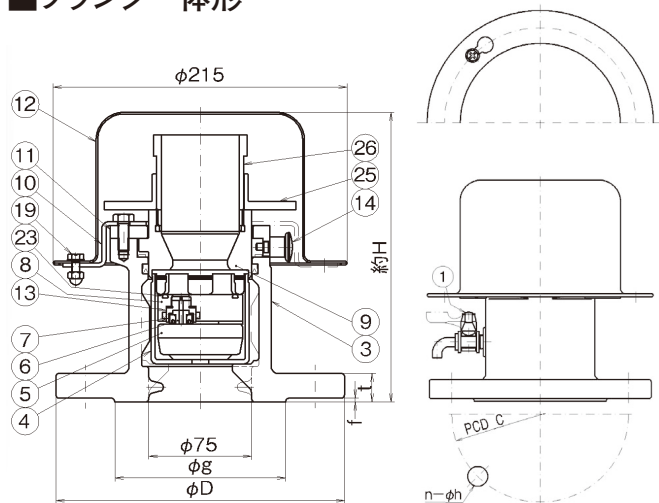


1	ボール弁	CAC製
2	ガスケット	水道用ゴム
3	弁箱	FCD450-10
4	フロート弁体案内	合成樹脂
5	フロート弁体	合成樹脂
6	小空気孔弁座	水道用ゴム
7	ねじこま	合成樹脂
8	遊動弁体	合成樹脂
9	弁座付口金アームピストン	CAC406(めっき)
10	ブラケット	SUS304
11	蓋	SCS13又はSUS304
12	カバー	SUS304
14	ロックピン	—
19	六角ねじ/袋ナット	SUS304
23	大空気孔弁座(リング)	NBR
24	フランジ (フランジ付きねじ込み形の場合)	FCD450-10
25	押し輪	SCS13
26	口金	SUS304TKA
27	圧抜き弁	黄銅製※

※4種：ステンレス製

種類(呼び圧力)	フランジ寸法							
	D	g	ボルト穴			ボルトの呼び	厚さ	
			C	n	h		t	f
2種(7.5K)	211	125	168	4	19	M16	22	3
3種(10K)	185	126	150	8	19	M16	18	2
4種(16K)	200	132	160	8	23	M20	20	2

## ■フランジ一体形



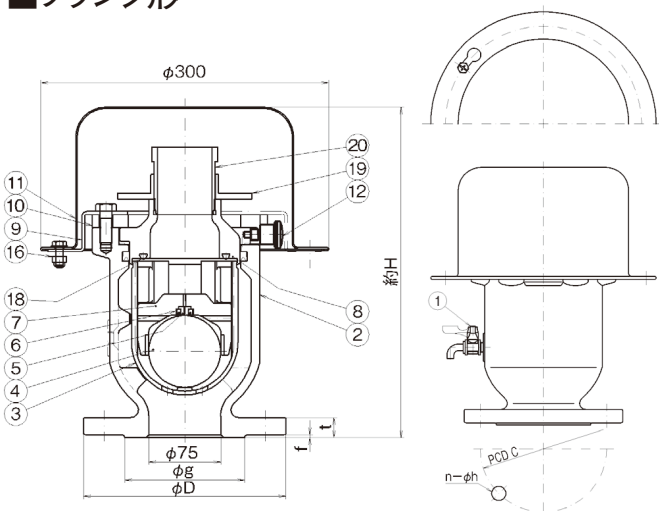
1	圧抜き弁	黄銅製 ※
3	弁箱	FCD450-10
4	フロート弁体案内	合成樹脂
5	フロート弁体	合成樹脂
6	小空気孔弁座	水道用ゴム
7	ねじこま	合成樹脂
8	遊動弁体	合成樹脂
9	弁座付口金アームピストン	CAC406(めっき)

10	ブラケット	SUS304
11	蓋	SCS13又はSUS304
12	カバー	SUS304
14	ロックピン	-
19	六角ねじ/袋ナット	SUS304
23	大空気孔弁座(Oリング)	NBR
25	押し輪	SCS13
26	口金	SUS304TKA

※4種：ステンレス製

種類(呼び圧力)	フランジ寸法								高さ H
	D	g	ボルト穴			ボルト の呼び	厚さ		
			C	n	h		t	f	
2種(7.5K)	211	125	168	4	19	M16	21	3	212
3種(10K)	185	126	150	8	19	M16	18	2	209
4種(16K)	200	126	160	8	23	M20	20	2	211

## ■フランジ形



1	圧抜き弁	黄銅製 ※
2	弁箱	FCD450-10
3	フロート弁体案内	合成樹脂
4	フロート弁体	合成樹脂
5	小空気孔弁座	水道用ゴム
6	ねじこま	合成樹脂
7	遊動弁体	合成樹脂
8	弁座付口金アームピストン	CAC406(めっき)
9	ブラケット	SUS304
10	蓋	SCS13又はSUS304
11	カバー	SUS304
12	ロックピン	-
16	六角ねじ/袋ナット	SUS304
18	大空気孔弁座(Oリング)	NBR
19	押し輪	SCS13
20	口金	SUS304TKA

※4種：ステンレス製

種類(呼び圧力)	フランジ寸法								高さ H
	D	g	ボルト穴			ボルト の呼び	厚さ		
			C	n	h		t	f	
2種(7.5K)	211	125	168	4	19	M16	21	3	345
3種(10K)	185	126	150	8	19	M16	18	2	364
4種(16K)	200	132	160	8	23	M20	20	2	366

## ■価格表

呼び径 (mm)	2種(7.5K)	3種(10K)	4種(16K)
25(ねじ込み形)	106,000	130,300	141,700
25(フランジ付きねじ込み形)	117,200	142,000	154,600
25(フランジ一体形)	109,900	146,600	157,700
75(フランジ形)	160,700	180,900	193,600