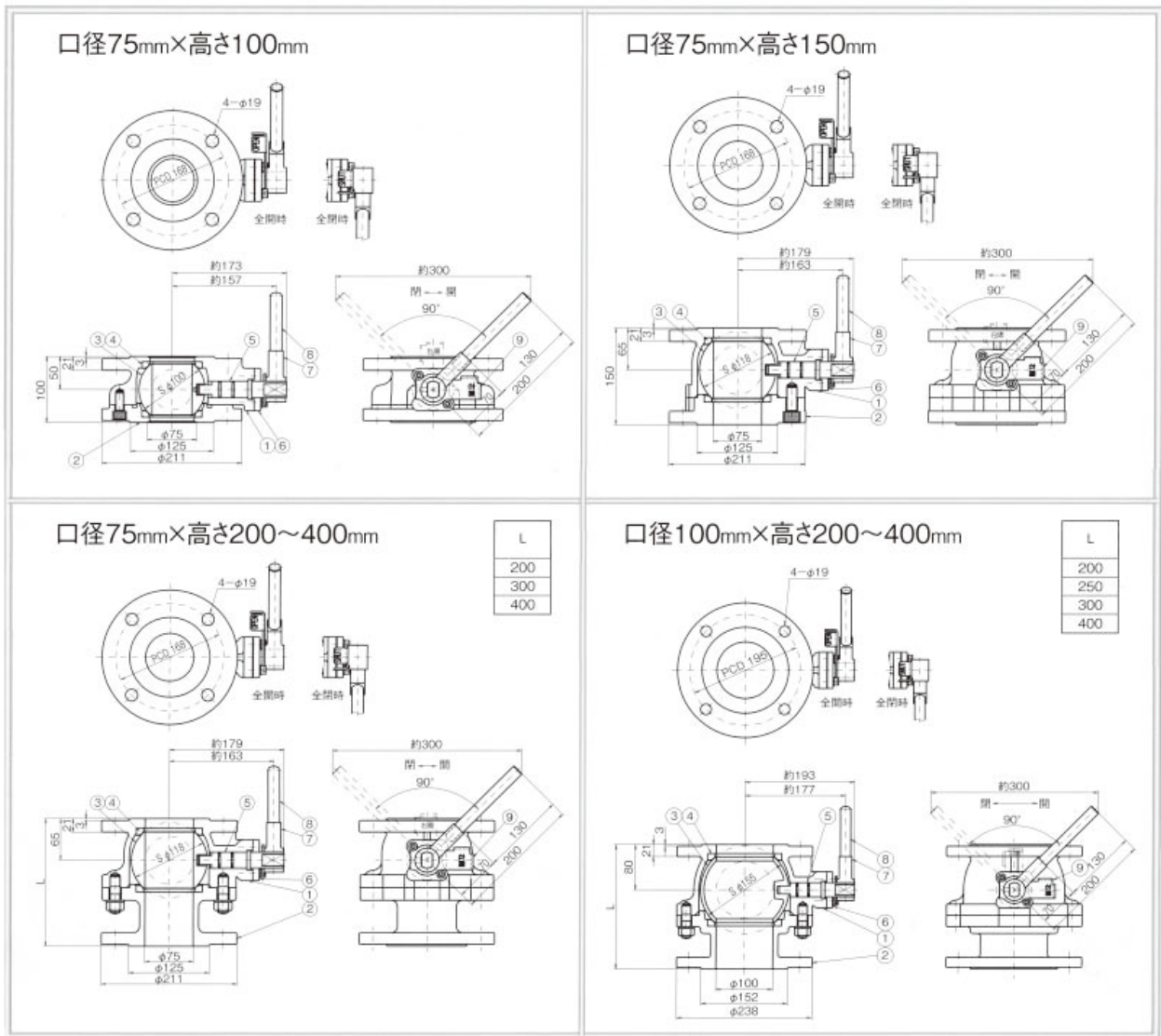
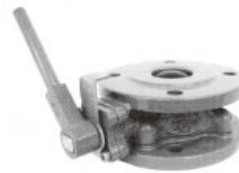


ボール形補修弁(レバー式)



部品名称

番号	部品名	材質	番号	部品名	材質
1	弁箱	FCD450-10	6	弁棒押さえ	FCD450-10
2	短管	FCD450-10	7	レバーボス	FCD450-10
3	ボール弁体	ABS樹脂※1	8	レバー	SS400
4	弁座	水道用ゴム(CR PTFEコーティング)	9	ストッパー	SUS304
5	弁棒	C3771B			

他の口径×高さにつきましてはお問い合わせください。 ※1 3種(10K)、4種(16K)及び口径100mmはCAC406となります。

		2種(7.5K)	3種(10K)	4種(16K)
試験	仕様 圧力	0.75Mpa	1.0Mpa	1.6 Mpa
	弁箱 耐圧	1.75Mpa	2.3Mpa	2.4 Mpa
	弁座 漏れ	0.75Mpa	1.0Mpa	1.76Mpa

○2種(7.5K) FCD製内外面粉体 (円)

	100mm	150mm	200mm	250mm	300mm	400mm
φ75	98,100	107,200	118,000	※ 130,200	133,300	144,100
φ100	—	—	150,100	171,200	180,400	197,000

○3種(10K) FCD製内外面粉体 (円)

	100mm	150mm	200mm	250mm	300mm	400mm
φ75	※106,700	※ 116,200	127,400	※ 142,100	※ 145,500	※ 157,400
φ100	—	—	※ 163,600	187,200	※ 196,600	※ 214,800

○4種(16K) FCD製内外面粉体 (円)

	100mm	150mm	200mm	250mm	300mm	400mm
φ75	—	※ 126,500	138,400	※ 154,600	※ 157,900	※ 170,700
φ100	—	—	※ 178,000	202,900	※ 213,000	※ 232,800

※につきましては、JWWA B126を基に設計したもので、規格品ではありません。

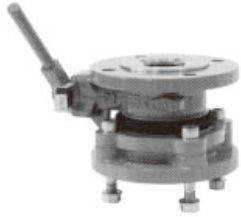
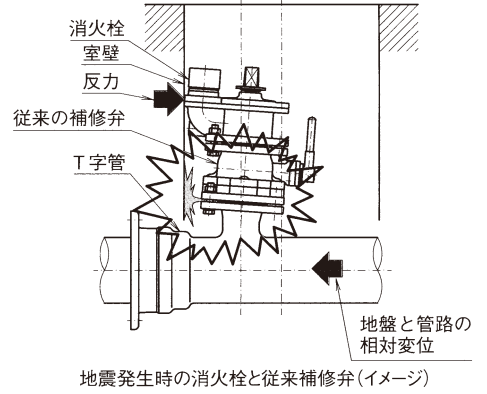
耐震補修弁

水道用補修弁 耐震形(レバー式、キャップ式)

地震により消火栓や空気弁も被害に

地震による被害は、管路以外に消火栓や空気弁などの付属設備にも多く広がり、その損傷部位の半数以上はフランジ部付近であることが報告されています。

地震が発生すると、地盤と管路の相対変位により弁室内の消火栓や空気弁が室壁に衝突することがあります。その衝突による反力によりフランジ部からの漏水や破損が起こり、消火活動や応急復旧の妨げになります。

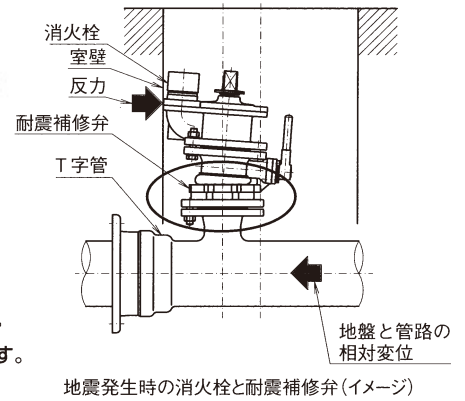


補修弁に伸縮可とう継手構造をプラス。
地震発生時の漏水や破損を防ぎます。

耐震補修弁は、ボール形補修弁の本管側に伸縮可とう継手構造が一体化されています。

通常時は設置の状態を保持し、地震などの過大な曲げモーメントや抜け出し力が増えると、初期の半開状態が解除され、伸縮可とう動作が可能になります。

4°の可とう角により、弁室の壁に衝突する際の反力を吸収し、フランジ部付近への負荷を軽減します。地震発生後も補修弁としての作動性・止水性を維持するため、消火活動や応急復旧が確実に進みます。



据付は従来の補修弁と同じ

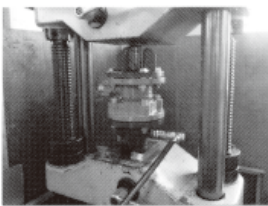
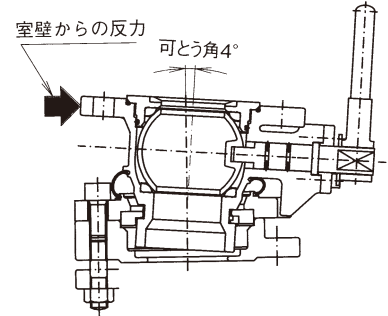
T字管との接続はフランジ接合を採用。従来の補修弁と同じくボルト・ナットで接続できます。

浅層埋設に対応

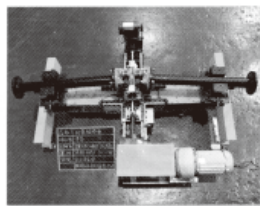
伸縮可とう継手構造を持ちながら、コンパクト化により高さ150mmを実現。浅層埋設に対応可能です。

本震、余震を想定した試験ですぐれた作動性・止水性を維持

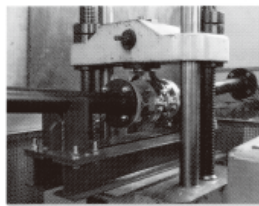
試験項目	試験内容	結果		
離脱防止性試験	引抜力225kNを加え、バルブ本体及び継手部に異常がないことを確認する	異常なし		
繰返し曲げ試験	可とう角4°が作用するように繰返し、曲げモーメントを加え、バルブ本体及び継手部に異常がないことを確認する(周波数1.3Hz、繰返し回数2000回)	異常なし		
繰返し曲げ試験後	水圧曲げ試験	使用圧力0.75MPaを加えた状態で、限界曲げモーメント4.4kN・mを加え、バルブ本体及び継手部に漏れ、異常がないことを確認する	異常なし	
	水圧曲げ試験時	作動試験	使用圧力0.75MPaを加え、円滑に全開及び全閉することを確認する	異常なし
		弁座漏れ試験	弁座漏れ試験水圧0.75MPaを加え、漏れがないことを確認する	異常なし



離脱防止性試験



繰返し曲げ試験



水圧曲げ試験

レバー式 2種(7.5K)

口径×高さ	価格	重量(kg)
φ75×150	107,200	20

キャップ式 2種(7.5K)

口径×高さ	価格	重量(kg)
φ75×150	129,800	23