

## バタ式フロート弁 (H-L制御バタ式フロート)



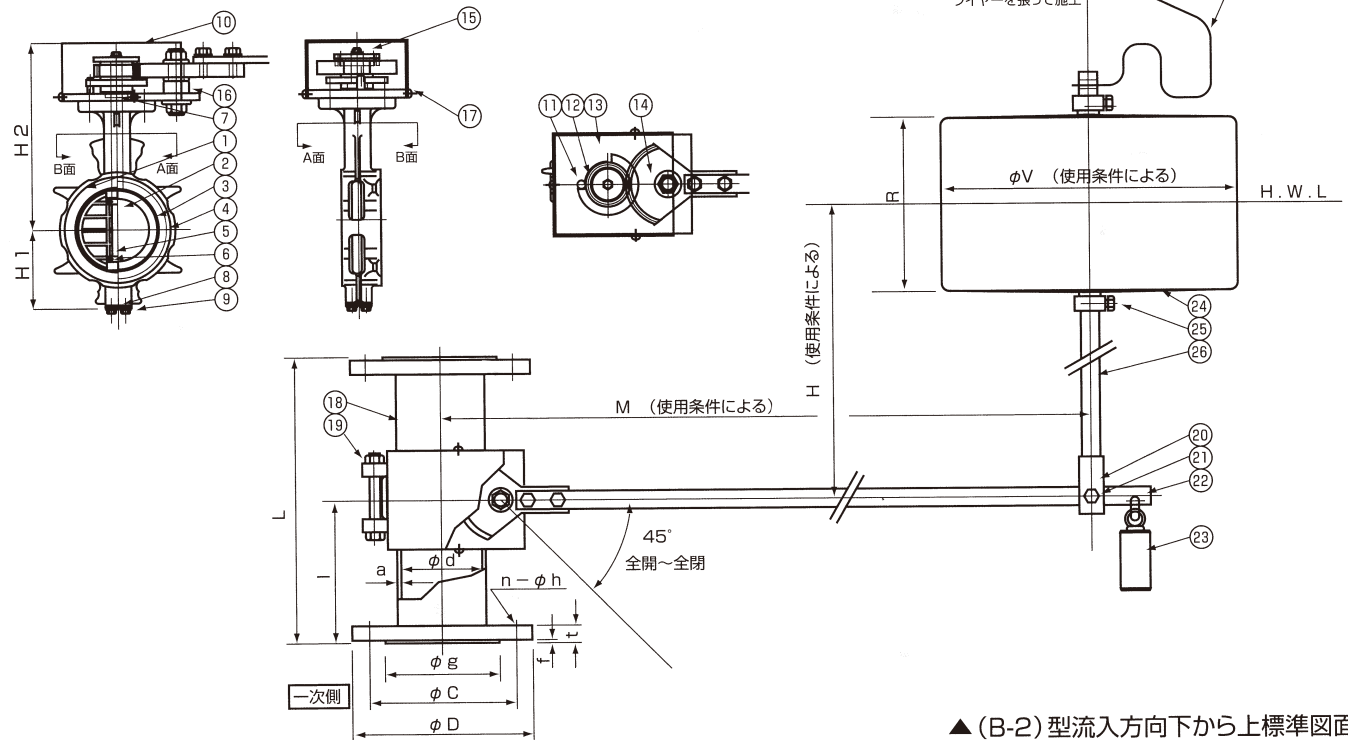
### 特長

●本弁の全開～全閉に対するフロートレバーの作動角度は約45°で、その間水位によるフロートの上下の動きに対応して、弁の開き角が変位するので、ボールタップ弁など他の方式の弁に比べ、水位の変動量に対する弁の開閉動作が緩やかなため、ウォーターハンマーの発生が無いのを最大の性能特徴とするものです。また、異物のシートへのかみ込みが、少ない形式ですが、万が一異物がかみ込んだ場合、一次側仕切弁の流入量調整によって、フロートを数回上下させることで、異物は除去します。

●ギヤによって作動させるバタ式フロート弁の場合、レバーの作動角度は45°で全開～全閉しますが、水槽内の水が配水されフロートが降りて、ギヤが降りると、ギヤと弁体が直接連動している為、弁体が開きすぐに満水状態になり、実際は約10°の範囲でしか作動していないのが現状です。これを短時間で繰り返す為、作動頻度が高くなり、部品の痛みも早くなることも考えられます。また、水槽内の水の入れ替え量が少ないなどの問題もありましたが、それを補うために開発されたのが、H-L制御バタ式フロート弁です。

▲(B-2)型流入方向下から上設置例(オールステンレス製)

### 図面



▲(B-2)型流入方向下から上標準図面

品番	品名	材質	個数	摘要
1	弁箱	SCS13	1	
2	弁体	SCS13	1	
3	弁座パッキン	EPDM	1	
4	弁座押え	SUS304	1	
5	弁棒	SUS316	1	
6	テーパピン	SUS304	2	
7	グランドブッシュ	テフロン	2	
8	スラストブロック	バルカー	1	
9	底フタ	SUS304	1	
10	ギヤカバー	SUS304	1	
11	ストッパーピン	SUS304	1	
12	メインギヤ	CAC502A SUS304	1	
13	支え台	SUS304	1	
14	扇ギヤ	CAC502A SUS304	1	
15	ギヤ押え	CAC502A SUS304	1	
16	扇ギヤ軸	SUS304	1	
17	カバー止めネジ	SUS304	3	
18	短管	SS400 SUS304	2	粉体塗装
19	弁箱ボルト	SUS304	一式	
20	連結金具	SCS 13	1	
21	レバー連結ボルト	SUS304	1	
22	レバー	SUS304	1	
23	ウェイト	SUS304	1	
24	フロート	SUS316	1	
25	フロートカラー	SUS304	2	
26	フロートパイプ	SUS304	1	

呼び径	口径 d	面管寸法		フランジ寸法										弁体寸法		厚さ a	レバー (標準)寸法 M	フロート (標準)寸法		仕様メ切圧標準
		L	I	ボルト穴				ボルトの呼び		厚さ		H1	H2	R	V					
				D	g	C	n	h	t	f										
40	43	306	155	140	81	105	4	19	M16	16	2	74	204	2.8	850	225	250	kgf/cm <sup>2</sup> 0~7.5		
50	54.9	306	155	155	96	120	4	19	M16	16	2	74	204	2.8	850	225	250			
75	83.1	379	190	211	125	168	4	19	M16	18	2	95	256	3.0	850	225	350			
100	108.3	385	195	238	152	195	4	19	M16	18	2	110	246	3.0	850	225	400			
150	158.4	460	238	290	204	247	6	19	M16	22	2	164	284	3.4	1,250	250	450			
200	208.3	470	235	342	256	299	8	19	M16	22	2	181	335	4.0	1,250	250	500			
250	259.4	480	240	410	308	360	8	23	M20	24	2	221	375	4.0	1,650	300	500			
300	309.5	490	245	464	362	414	10	23	M20	24	3	261	405	4.5	1,650	350	550			
350	345.6	580	290	530	414	472	10	25	M22	26	3	297	446	5.0	1,650	400	600			
400	396.4	690	345	582	466	524	12	25	M22	26	3	333	485	5.0	1,650	400	650			
450	447.2	920	460	652	518	585	12	27	M24	28	3	355	515	5.0	1,650	450	700			

※表中、呼び径40、50は10kフランジです。

### ▲ステンレス製の寸法表

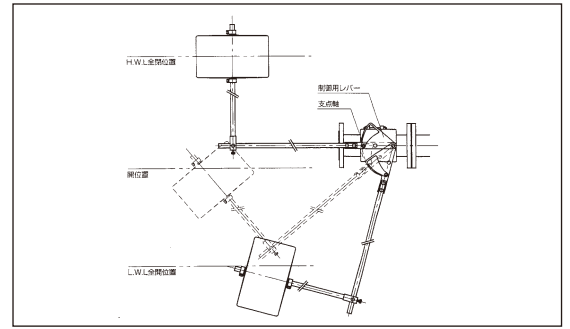
※呼び径500mm以上も制作致しております。御指示ください。  
※仕様メ切圧が、標準以上も製作致しております。御指示ください。

★急速に槽内を満水にしたい場合や、槽の底から天井まで、  
余裕のない場所などには、フロートレバーが、  
約10°~45°の任意の角度で、  
全開～全閉する弁も制作致しております。

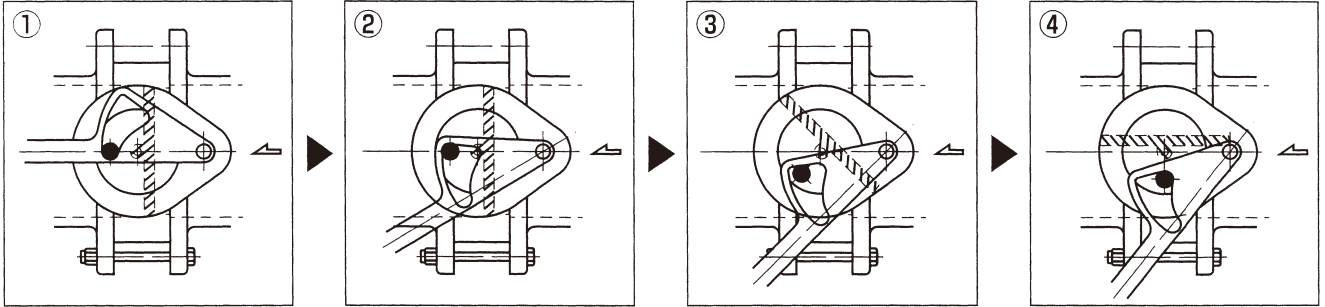
※価格につきましては、弊社までお問い合わせ下さい。

## 作動順序

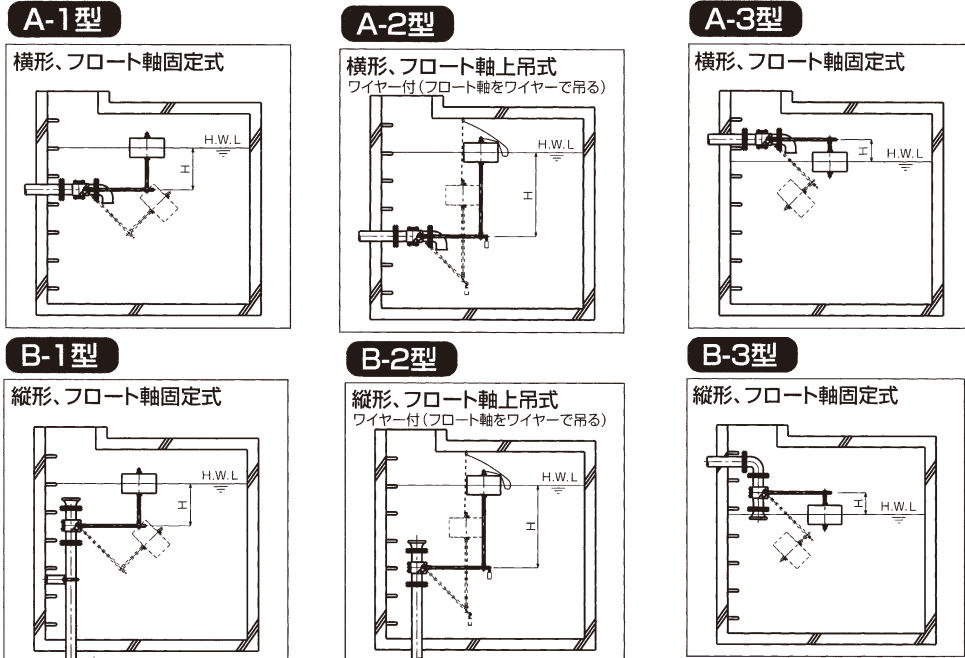
- 1 水構内の水が配水され水位が下がると、フロートの自重で水位と共にフロート位置も下がるが、制御用レバーを介して作動させる構造の為①～②の間では弁体は全閉状態です。
- 2 さらに水位が下がり制御用レバーが支点軸に当たると同時に(②～③)支点軸を押し下げることで弁棒も回転し、弁体が開き全開する(④)。
- 3 水位が上がると、フロートの浮力により制御用レバーが上がり、④～①の動作で全閉する。



## 制御用レバー作動図

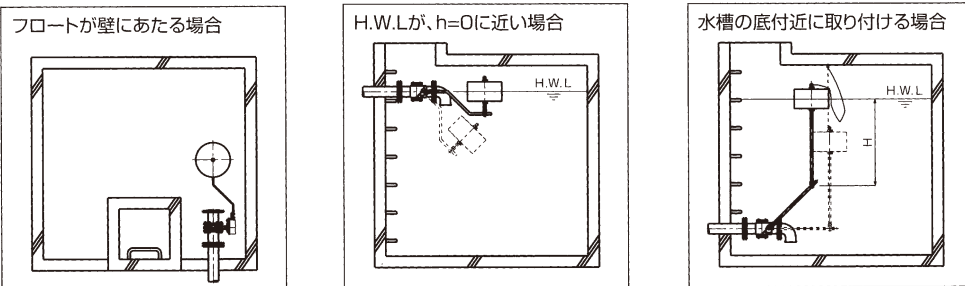


## 標準設置方法

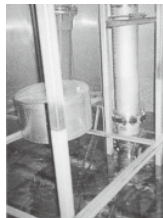


※御使用になる型式、及び、H寸法(H.W.L)は御指示下さい。  
 ※水槽の底に余裕がない場合は、御指示下さい。

## 特殊設置方法



ステンレス補強が入っていて、  
 バタ式フロート弁が正常に作動出来そうで  
 ない状態でもレバーの加工などで、問題なく  
 使用できます。  
 (ステンレス槽)



★その他  
 特殊フロート弁製作致します。  
 お気軽にご相談下さい。

※価格につきましては、弊社までお問い合わせ下さい。