

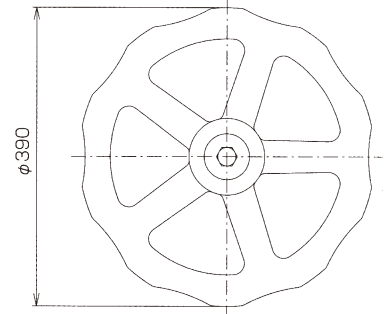
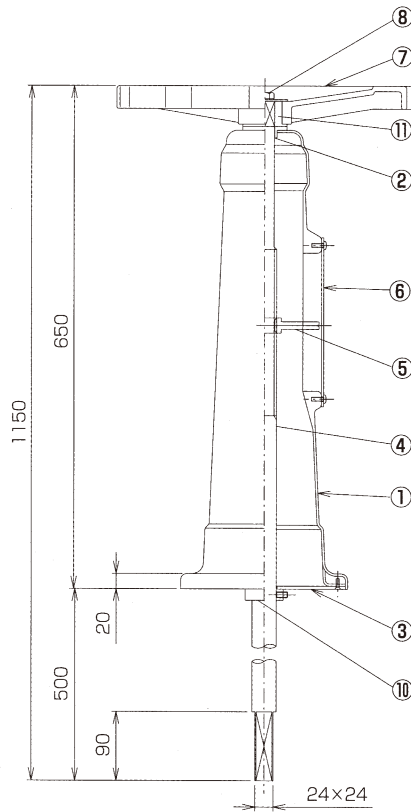
FRP開閉台 (MK3)



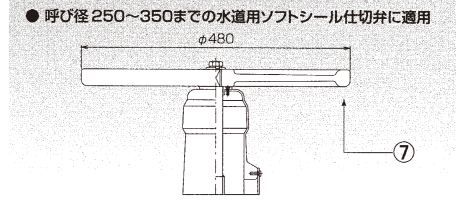
付属品
キャップジョイント
(ステンレス品)

■マエザワ開閉台の適用バルブ

- ビニベン・ゲート……………40mm~200mm
- ビニベン・バタフライ……………50mm~200mm
- 一般水道用仕切弁……………50mm~150mm
- ソフトシール仕切弁……………50mm~350mm



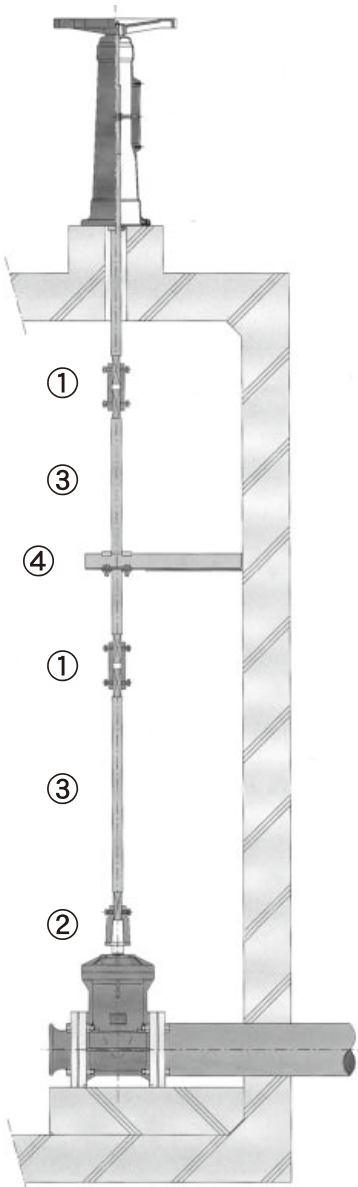
MK3 40~200mm 価格 131,000
MK3 250~350mm 価格 148,000



■材質

番号	部品名称	材質	備考
1	開閉台本体	FRP	
2	軸受け	BC6	
3	開閉台底板	FRP	
4	スピンドル	SUS304	
5	指し金	BC6	
6	開度指示板	アクリル	
7	ハンドル	レニー	250~350用はFCD450
8	六角ボルト	SUS304	
9	底板止めビス	SUS304	
10	ストッパーリング	SUS304	
11	ハンドル軸ブッシュ	BC6	250~350用はなし

※ 付属品としてキャップジョイント(φ32)が付きます。
※ アジャスタージョイントはオプションになります。
※ 取付用のアンカーボルト(参考標準アンカーボルトM16×100)は付属しておりません。



①アジャスタージョイント



価格 18,500

②キャップジョイント



価格 22,400

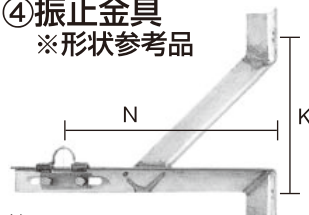
③連結棒 (SUS304)



価格 (m当り)

40,100

④振止金具 ※形状参考品



付属品
ステンオールアンカー
SC-1610 2本 SUS304

品番	N寸法		K寸法	価格
	基準寸法	調整可能寸法		
MK3P-FDSUS-N200	200	150~250	200	95,000
MK3P-FDSUS-N300	300	250~350	200	96,400
MK3P-FDSUS-N400	400	350~450	300	97,700
MK3P-FDSUS-N500	500	450~550	400	99,000
MK3P-FDSUS-N600	600	550~650	500	100,000
MK3P-FDSUS-N700	700	650~750	600	102,000
MK3P-FDSUS-N800	800	750~850	700	103,000