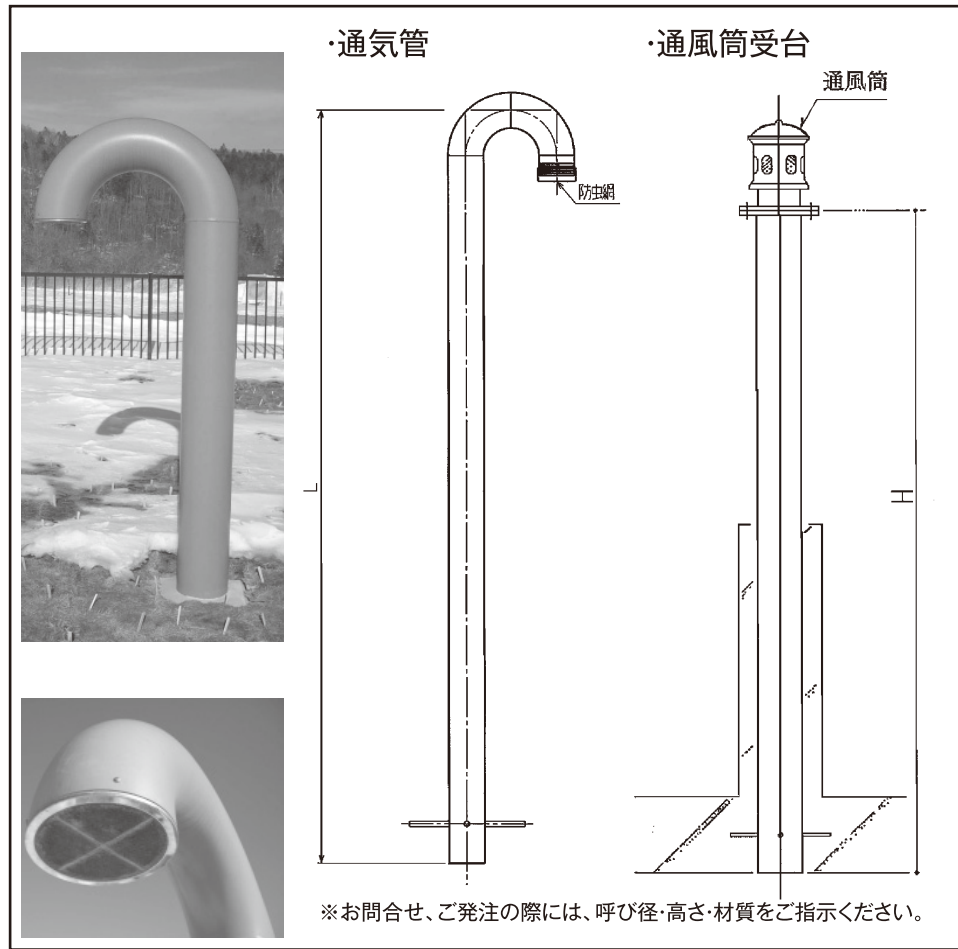
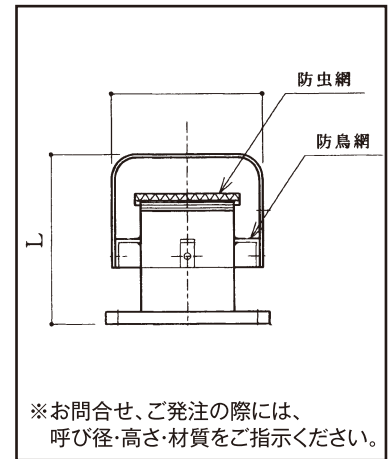


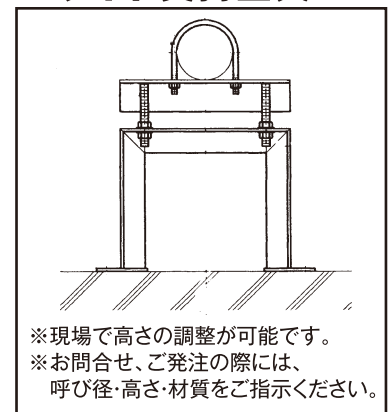
通気管・通風筒受台



通風筒



スライド支持金具



鉄蓋固定型手動ウイングポンプ

緊急用貯水槽などから見水を汲み上げるために使用します。この製品は、手動ポンプになりますので、緊急時に動力がなくても、作動できます。下記図面の形状以外にも製作可能ですので、お問い合わせください。

※写真の製品はポンプがBC製、架台等はSUS304製となっております。

