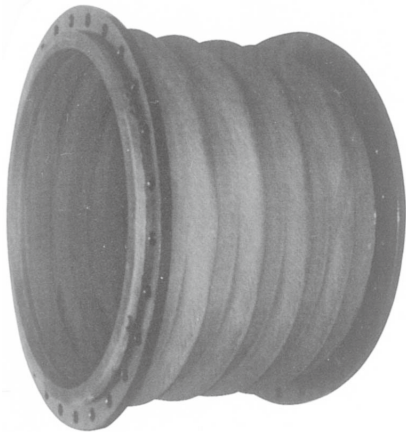


一般配管用 LSコネクタ



株式会社 TOZEN



■ 特徴

変位吸収力

両フランジの内側はすべて可とう部です。小さな面間で大きな変位吸収ができます。

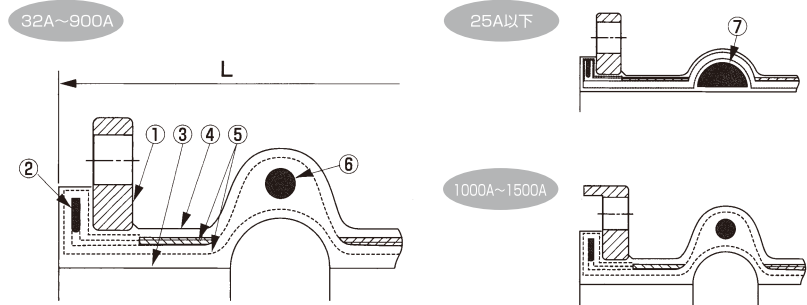
偏心量区分

LSコネクタは偏心量によって20・50・100・200・300・400mmの6タイプに分かれています。要求偏心量によってご注文ください。(300・400mmはGタイプ)

■ 製品仕様

露出・埋設区分	圧力区分	最高使用圧力 MPa {kgf/cm ² }
露出用	中圧	0.5(5.1)以下
	高圧	1.0(10.2)以下
	超高圧	製作可能です。 お問合わせください。
埋設用	中圧	0.5(5.1)以下
	高圧	1.0(10.2)以下
	超高圧	製作可能です。 お問合わせください。
負圧用	使用条件に合わせ別途お見積りいたします。	

■ 構造



番号	名称	材質	番号	名称	材質
①	フランジ	SS 400	⑤	補強コード	合成繊維
②	補強リング	SS 400	⑥	補強リング	SS 400
③	内面ゴム	CRまたはEPDM (SK10)	⑦	充填物	特殊高分子ゴム
④	外面ゴム	CRまたはEPDM (SK10)			

- 当製品は露出用と埋設用があり、上図は埋設用の場合を示します。 ●25A以下は内面がフラットな埋ゴムタイプになっています。
- 32A以上についても埋ゴムタイプの製作は可能です。 ●15Aの5Kフランジは製作不可です。

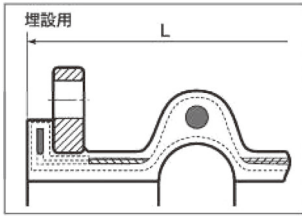
■ 寸法および許容変位量

呼び径	20mm偏心用 1山 (mm)				50mm偏心用 2山 (mm)				100mm偏心用 3山 (mm)				200mm偏心用 4山 (mm)			
	L	伸び	縮み	質量(kg)	L	伸び	縮み	質量(kg)	L	伸び	縮み	質量(kg)	L	伸び	縮み	質量(kg)
15	150	15	20	1.9	250	30	45	2.2	350	40	60	2.8	450	40	60	3.4
20	150	15	20	2.3	250	30	45	2.6	350	40	60	3.2	450	40	60	3.8
25	150	15	20	2.6	250	30	45	2.9	350	40	60	3.6	450	40	60	4.3
32	150	15	20	3.0	250	30	45	3.4	350	40	60	4.4	450	40	60	5.3
40	150	15	20	3.6	250	30	45	4.0	350	40	60	5.2	450	40	60	6.3
50	150	15	20	4.4	250	30	45	4.9	350	40	60	6.2	450	40	60	7.4
65	150	15	20	5.2	250	30	45	5.9	350	40	60	8.0	450	40	60	9.5
80	150	20	20	6.0	300	30	45	6.7	350	40	60	9.1	450	40	60	11
100	150	20	20	7.2	300	30	45	8.4	350	40	60	11	450	40	60	13
125	150	20	20	10	300	30	45	12	350	40	60	15	450	40	60	17
150	200	20	20	13	300	30	45	16	500	40	60	20	600	40	60	22
200	200	20	20	18	300	30	45	21	500	40	60	26	600	40	60	28
250	200	20	20	26	300	30	45	31	500	40	60	37	600	40	60	43
300	200	20	20	33	300	30	45	39	550	40	60	46	650	40	60	55
350	200	25	30	42	350	40	50	50	550	50	70	59	650	50	70	68
400	200	25	30	50	350	40	50	60	550	50	70	74	650	50	70	85
450	200	25	30	61	350	40	50	74	550	50	70	95	650	50	70	105
500	250	25	30	71	350	40	50	87	550	50	70	110	650	50	70	125
600	250	25	30	99	400	40	50	121	550	50	70	145	650	50	70	168
700	250	25	30	116	400	40	50	137	650	50	70	170	750	50	70	197
800	300	25	30	133	400	40	50	156	650	50	70	190	750	50	70	225
900	300	25	30	150	400	40	50	178	650	50	70	220	750	50	70	254
1000	300	25	30	170	450	40	50	197	700	50	70	250	800	50	70	287
1100	300	25	30	190	450	40	50	225	700	50	70	280	800	50	70	324
1200	300	25	30	217	450	40	50	254	700	50	70	310	800	50	70	357
1350	300	25	30	260	450	40	50	300	700	50	70	370	800	50	70	420
1500	350	25	30	405	450	40	50	460	750	50	70	590	950	50	70	680

- 呼び径2000Aまで製作可能です。寸法および許容変位量については、お問合わせください。
- 質量は埋設用の場合を示します。 ●各変位は許容変位量の範囲でご使用ください。
- 表中に示す各変位量は、偏心量も含めて単独変位の場合を示しますので複合変位の場合は補正を要します。
- 15Aの接続方法については他の製品と異なります。

- サクシオン仕様の場合には、埋設用をご使用ください。埋設用のフランジ塗装は溶融亜鉛めっき+タールエポキシが標準です。それ以外の塗装は、ご指定ください。
- 当製品は受注生産品です。ご注文後の取消し・返却はご容赦ください。

■ L S コネクタ価格表



※当製品は受注生産品です。
※この価格表は下記の仕様を対象としています。

製品仕様		フランジ規格: JIS 10K・水協 7.5K (SS 400)	
露出・埋設区分	圧力 最高使用圧力 MPa(kgf/cm ²)	露出用・溶融亜鉛メッキ	埋設用・エポキシ樹脂(黒)塗装
露出用	中圧	0.5(5.1)以下	
	高圧	1.0(10.2)以下	
埋設用	超高圧	製作可能です。お問合わせください。	
	中圧	0.5(5.1)以下	
	高圧	1.0(10.2)以下	
	超高圧	製作可能です。お問合わせください。	
負圧用	使用条件に合わせ別途お見積りいたします。		

※特殊面寸法・フランジ部ゴムライニングなど仕様変更を御希望の場合は、お問合わせください。
※埋ゴムタイプは下表価格の15%UPとなります。
※ゴム材質変更の場合は、別途お見積り致します。
※JWWA Z 108による水道用資機材基準対応品につきましては別途お見積りいたします。
※埋設用設計仕様
土被り: (管頂) 1.3m以上3m以内
車両荷重: T-25通過以内
※取り付け角度の指定がある場合には別途お見積りいたします。
※24時間運転やフルバキュームに近い負圧力、ポンプの発停回数が多い等の高負荷条件下での負圧力でご使用の際は別途お問合わせください。

20mm偏心

呼び径×L	露出用		埋設用	
	中圧	高圧	中圧	高圧
(15A) 20A×1山×150L	48,000	48,000	58,800	58,800
25A×1山×150L	49,200	49,200	61,200	61,200
32A×1山×150L	55,200	55,200	63,600	63,600
40A×1山×150L	56,400	56,400	64,800	64,800
50A×1山×150L	57,600	57,600	66,000	66,000
65A×1山×150L	58,800	58,800	68,400	68,400
80A×1山×150L	61,200	61,200	69,600	69,600
100A×1山×150L	69,600	69,600	81,600	81,600
125A×1山×150L	75,600	75,600	86,400	86,400
150A×1山×200L	91,200	105,600	104,400	121,200
200A×1山×200L	112,800	129,600	126,000	145,200
250A×1山×200L	156,000	180,000	174,000	200,400
300A×1山×200L	205,200	236,400	211,200	243,600
350A×1山×200L	236,400	272,400	264,000	303,600
400A×1山×200L	258,000	297,600	290,400	334,800
450A×1山×200L	316,800	364,800	356,400	411,600
500A×1山×250L	369,600	426,000	409,200	471,600
600A×1山×250L	429,600	494,400	471,600	543,600
700A×1山×250L	490,800	564,000	541,200	624,000
800A×1山×300L	561,600	645,600	607,200	698,400
900A×1山×300L	710,400	817,200	778,800	896,400
1000A×1山×300L	お問い合わせください。		お問い合わせください。	
1100A×1山×300L				
1200A×1山×300L				
1350A×1山×300L				
1500A×1山×350L				
1500A×1山×350L				

※1600A以上につきましてはお問い合わせ下さい。

◆標準品: JIS10K(SS400)

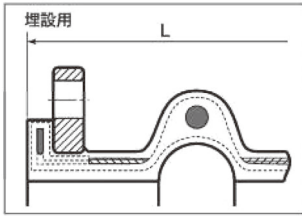
50mm偏心

呼び径×L	露出用		埋設用	
	中圧	高圧	中圧	高圧
(15A) 20A×2山×250L	56,400	56,400	69,600	69,600
25A×2山×250L	57,600	57,600	70,800	70,800
32A×2山×250L	61,200	61,200	75,600	75,600
40A×2山×250L	63,600	63,600	78,000	78,000
50A×2山×250L	66,000	66,000	79,200	79,200
65A×2山×250L	73,200	73,200	85,200	85,200
80A×2山×300L	78,000	78,000	91,200	91,200
100A×2山×300L	84,000	84,000	97,200	97,200
125A×2山×300L	94,800	94,800	110,400	110,400
150A×2山×300L	104,400	121,200	123,600	141,600
200A×2山×300L	135,600	156,000	158,400	182,400
250A×2山×300L	183,600	211,200	201,600	231,600
300A×2山×300L	230,400	266,400	258,000	297,600
350A×2山×350L	306,000	351,600	338,400	390,000
400A×2山×350L	332,400	381,600	366,000	421,200
450A×2山×350L	396,000	456,000	435,600	501,600
500A×2山×350L	462,000	532,800	501,600	577,200
600A×2山×400L	609,600	702,000	637,200	733,200
700A×2山×400L	739,200	850,800	778,800	896,400
800A×2山×400L	871,200	1,002,000	957,600	1,101,600
900A×2山×400L	997,200	1,147,200	1,095,600	1,261,200
1000A×2山×450L	お問い合わせください。		お問い合わせください。	
1100A×2山×450L				
1200A×2山×450L				
1350A×2山×450L				
1500A×2山×450L				
1500A×2山×450L				

※1600A以上につきましてはお問い合わせ下さい。

◆標準品: JIS10K(SS400)

■ L S コネクタ価格表



※当製品は受注生産品です。
※この価格表は下記の仕様を対象としています。

製品仕様		フランジ規格: JIS 10K・水協 7.5K (SS 400)	
露出・埋設区分	圧力 最高使用圧力 MPa(kgf/cm ²)	フランジ塗装: 露出用・溶融亜鉛メッキ	埋設用・エポキシ樹脂(黒)塗装
露出用	中圧	0.5(5.1)以下	
	高圧	1.0(10.2)以下	
埋設用	中圧	0.5(5.1)以下	
	高圧	1.0(10.2)以下	
負圧用	超高圧	製作可能です。お問合わせください。	
	使用条件に合わせ別途お見積りいたします。		

※特殊面寸法・フランジ部ゴムライニングなど仕様変更を御希望の場合は、お問合わせください。
※埋設用タイプは下表価格の15%UPとなります。
※ゴム材質変更の場合は、別途お見積り致します。
※JWWA Z 108による水道用資機材基準対応品につきましては別途お見積りいたします。
※埋設用設計仕様
土被り:(管頂)1.3m以上3m以内
車両荷重:T-25通過以内
※取り付け角度の指定がある場合には別途お見積りいたします。
※24時間運転やフルバキュームに近い負圧力、ポンプの発停回数が多い等の高負荷条件下での負圧力でご使用の際はお問合わせください。

100mm偏心

呼び径×L	露出用		埋設用	
	中圧	高圧	中圧	高圧
(15A) 20A×3山×350L	76,800	79,200	91,200	97,200
25A×3山×350L	78,000	81,600	92,400	98,400
32A×3山×350L	79,200	82,800	94,800	99,600
40A×3山×350L	81,600	84,000	97,200	102,000
50A×3山×350L	84,000	86,400	99,600	105,600
65A×3山×350L	87,600	91,200	105,600	112,800
80A×3山×350L	96,000	98,400	112,800	118,800
100A×3山×350L	109,200	112,800	129,600	139,200
125A×3山×350L	135,600	160,800	153,600	192,000
150A×3山×500L	165,600	198,000	193,200	237,600
200A×3山×500L	217,200	264,000	253,200	316,800
250A×3山×500L	286,800	345,600	320,400	403,200
300A×3山×550L	352,800	416,400	382,800	475,200
350A×3山×550L	399,600	482,400	429,600	548,400
400A×3山×550L	448,800	548,400	488,400	607,200
450A×3山×550L	511,200	630,000	554,400	693,600
500A×3山×550L	580,800	716,400	627,600	778,800
600A×3山×550L	726,000	865,200	752,400	924,000
700A×3山×650L	858,000	1,056,000	904,800	1,122,000
800A×3山×650L	1,023,600	1,227,600	1,076,400	1,333,200
900A×3山×650L	1,274,400	1,544,400	1,346,400	1,663,200
1000A×3山×700L	お問い合わせください。		お問い合わせください。	
1100A×3山×700L				
1200A×3山×700L				
1350A×3山×700L				
1500A×3山×750L				

※1600A以上につきましてはお問い合わせ下さい。

◆標準品:JIS10K(SS400)

200mm偏心

呼び径×L	露出用		埋設用	
	中圧	高圧	中圧	高圧
(15A) 20A×4山×450L	96,000	109,200	121,200	142,800
25A×4山×450L	97,200	110,400	122,400	145,200
32A×4山×450L	98,400	111,600	124,800	147,600
40A×4山×450L	99,600	114,000	127,200	148,800
50A×4山×450L	102,000	118,800	130,800	157,200
65A×4山×450L	109,200	127,200	138,000	164,400
80A×4山×450L	117,600	136,800	147,600	181,200
100A×4山×450L	136,800	157,200	168,000	202,800
125A×4山×450L	158,400	190,800	196,800	249,600
150A×4山×600L	190,800	224,400	232,800	292,800
200A×4山×600L	253,200	307,200	306,000	381,600
250A×4山×600L	326,400	402,000	394,800	495,600
300A×4山×650L	408,000	488,400	465,600	583,200
350A×4山×650L	448,800	564,000	512,400	644,400
400A×4山×650L	504,000	639,600	567,600	717,600
450A×4山×650L	577,200	734,400	631,200	805,200
500A×4山×650L	652,800	843,600	715,200	926,400
600A×4山×650L	829,200	1,021,200	902,400	1,113,600
700A×4山×750L	1,012,800	1,251,600	1,081,200	1,378,800
800A×4山×750L	1,237,200	1,455,600	1,290,000	1,734,000
900A×4山×750L	1,616,400	1,821,600	1,678,800	2,260,800
1000A×4山×800L	お問い合わせください。		お問い合わせください。	
1100A×4山×800L				
1200A×4山×800L				
1350A×4山×800L				
1500A×4山×950L				

※1600A以上につきましてはお問い合わせ下さい。

◆標準品:JIS10K(SS400)