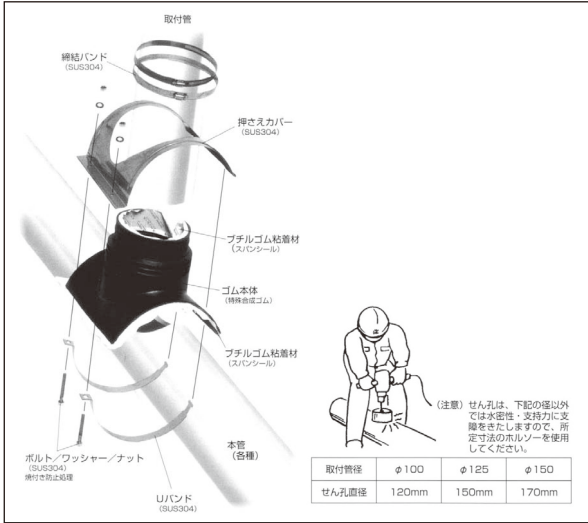
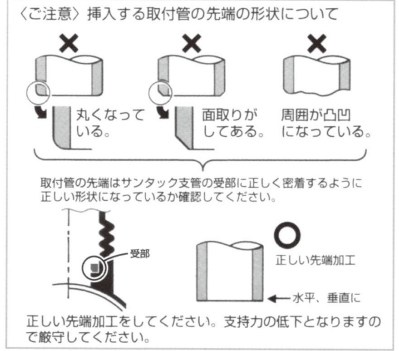
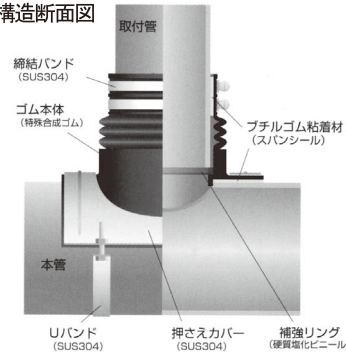


# 下水道取付管用止水可とう継手 サンタック支管®

仕様・構成



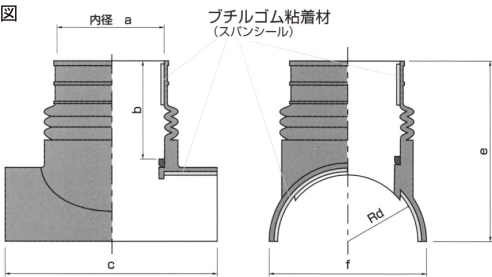
構造断面図



寸法表

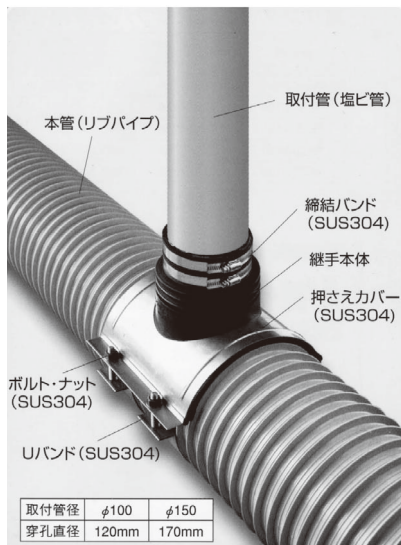
| 用途     | 管サイズ<br>本管×取付管 | 価格     | 品番            | 寸法 (mm) |     |       |     |     |     | 参考質量<br>(kg) |
|--------|----------------|--------|---------------|---------|-----|-------|-----|-----|-----|--------------|
|        |                |        |               | Rd      | a   | b     | c   | e   | f   |              |
| 塩ビ管用   | 150×100        | 12,100 | MH-SJ150/100  | 82.5    | 118 | 98.4  | 233 | 200 | 175 | 1.7          |
|        | 150×125        | 12,200 | MH-SJ150/125  | 82.5    | 144 | 103.5 | 259 | 236 | 175 | 2.2          |
|        | 200×100        | 12,200 | MH-SJ200/100  | 108.0   | 118 | 98.4  | 233 | 203 | 221 | 2.0          |
|        | 200×125        | 12,200 | MH-SJ200/125  | 108.0   | 144 | 98.4  | 259 | 218 | 225 | 2.2          |
|        | 200×150        | 12,400 | MH-SJ200/150  | 108.0   | 169 | 98.4  | 284 | 218 | 225 | 2.4          |
|        | 250×100        | 12,400 | MH-SJ250/100  | 108.0   | 118 | 98.4  | 233 | 203 | 221 | 1.9          |
|        | 250×150        | 12,700 | MH-SJ250/150  | 133.5   | 169 | 98.4  | 284 | 237 | 274 | 2.4          |
|        | 300×100        | 12,700 | MH-SJ300/100  | 159.0   | 118 | 98.4  | 253 | 230 | 314 | 2.4          |
|        | 300×150        | 13,500 | MH-SJ300/150  | 159.0   | 169 | 103.4 | 304 | 265 | 325 | 3.1          |
|        | 350×100        | 13,500 | MH-SJ350/100  | 159.0   | 118 | 98.4  | 253 | 230 | 314 | 2.4          |
| 管ヒューム用 | 350×150        | 14,400 | MH-SJ350/150  | 159.0   | 169 | 103.4 | 304 | 265 | 325 | 3.2          |
|        | 400×150        | 15,000 | MH-SJ400/150  | 159.0   | 169 | 103.4 | 304 | 265 | 325 | 3.8          |
|        | 200×150        | 12,700 | MH-SJH200/150 | 133.5   | 169 | 98.4  | 284 | 237 | 274 | 2.7          |
|        | 250×150        | 13,500 | MH-SJH250/150 | 159.0   | 169 | 103.4 | 304 | 265 | 325 | 3.1          |
| 用陶管    | 300×150        | 14,400 | MH-SJH300/150 | 159.0   | 169 | 103.4 | 304 | 265 | 325 | 2.8          |
|        | 350×150        | 15,000 | MH-SJH350/150 | 159.0   | 169 | 103.4 | 304 | 265 | 325 | 3.2          |
|        | 200×100        | 12,200 | MH-SJT200/100 | 108.0   | 118 | 98.4  | 233 | 203 | 221 | 1.9          |
|        | 200×150        | 12,700 | MH-SJT200/150 | 108.0   | 169 | 97.9  | 284 | 218 | 225 | 2.4          |

寸法図

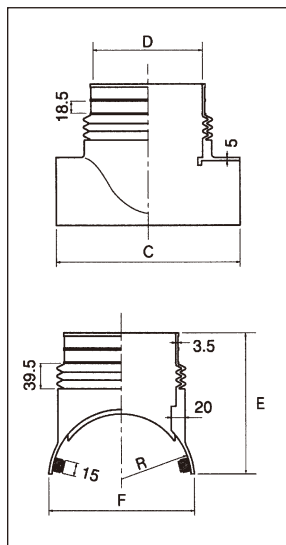


# 下水道管渠用取付管用止水可とう継手 サンタック支管® リブパイプ用

仕様・構成



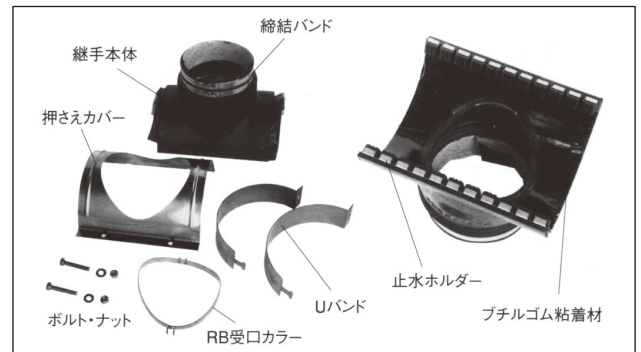
寸法図



軟質ゴム物性 (EPDM系)

| 項目 | 単位                | 規格値       | 試験値  | 試験方法       |
|----|-------------------|-----------|------|------------|
| 密度 | Mg/m <sup>3</sup> | 1.05±0.05 | 1.03 | JIS K 6268 |
| 硬さ | —                 | 5±3       | 5    | JIS K 6253 |

構成部材



本体ゴム物性 (SBR)

| 項目    | 単位                | 規格値       | 試験値  | 試験方法       |
|-------|-------------------|-----------|------|------------|
| 密度    | Mg/m <sup>3</sup> | 1.15±0.05 | 1.15 | JIS K 6268 |
| 硬さ    | —                 | 70±5      | 70   | JIS K 6253 |
| 引張り強さ | MPa               | 18.0以上    | 19.4 | JIS K 6251 |
| 伸び    | %                 | 300以上     | 340  |            |

プチルゴム粘着材物性 (HIR系)

| 項目  | 単位                | 規格値       | 試験値  | 試験方法       |
|-----|-------------------|-----------|------|------------|
| 密度  | Mg/m <sup>3</sup> | 1.40±0.10 | 1.41 | JIS K 6268 |
| 針入度 | —                 | 75±15     | 77   | JIS K 2207 |

水密試験結果

| 使用管種                 | 外水圧 (MPa) | 屈曲角 | 保持時間 | 結果   |
|----------------------|-----------|-----|------|------|
| サンタック支管<br>RB200/150 | 0.1       | 0°  | 3分   | 漏水なし |
|                      |           | 20° | 3分   | 漏水なし |

寸法表

| リブパイプ本管<br>×塩ビ取付管 | 価格     | 品番        | 寸法    |     |     |     |     |
|-------------------|--------|-----------|-------|-----|-----|-----|-----|
|                   |        |           | R     | D   | C   | E   | F   |
| 150×100           | 15,200 | RB150/100 | 82.5  | 118 | 233 | 200 | 175 |
| 200×100           | 15,200 | RB200/100 | 108   | 118 | 233 | 203 | 221 |
| 200×150           | 17,800 | RB200/150 | 108   | 169 | 284 | 218 | 225 |
| 250×100           | 19,000 | RB250/100 | 108   | 118 | 233 | 203 | 221 |
| 250×150           | 19,000 | RB250/150 | 133.5 | 169 | 284 | 237 | 274 |