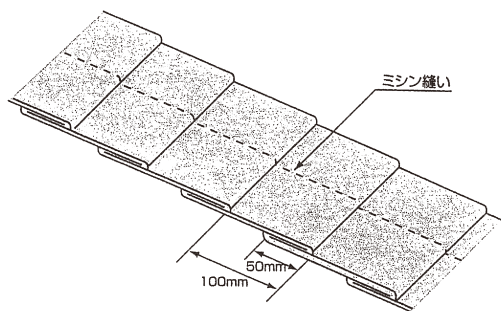


## 埋設クロスシート



■用途 掘削工事における地下埋設物の損傷、切断事故の防止に地中管路の埋設位置を明示するため、管路と地表面の中間に敷設します。



### 水道管用

巾	折込率	長さ	色	価格	印刷表示
75mm	2倍折込	50m	青	18,000	水道管注意 (白文字) この下に水道管あり注意立会いを求めて下さい。
150mm	シングル	50m	青	16,500	水道管注意 (白文字) この下に水道管あり注意立会いを求めて下さい。
150mm	2倍折込	50m	青	22,000	水道管注意 (白文字) この下に水道管あり注意立会いを求めて下さい。
300mm	シングル	50m	青	27,000	水道管注意 (白文字) この下に水道管あり注意立会いを求めて下さい。
300mm	2倍折込	50m	青	40,500	水道管注意 (白文字) この下に水道管あり注意立会いを求めて下さい。
400mm	シングル	50m	青	37,000	水道管注意 (白文字) この下に水道管あり注意立会いを求めて下さい。
400mm	2倍折込	50m	青	54,500	水道管注意 (白文字) この下に水道管あり注意立会いを求めて下さい。

### 下水道管用

巾	折込率	長さ	色	価格	印刷表示
150mm	シングル	50m	茶	16,500	下水道管注意 (白文字) この下に下水道管あり注意立会いを求めて下さい。
150mm	2倍折込	50m	茶	22,000	下水道管注意 (白文字) この下に下水道管あり注意立会いを求めて下さい。
300mm	シングル	50m	茶	27,000	下水道管注意 (白文字) この下に下水道管あり注意立会いを求めて下さい。
300mm	2倍折込	50m	茶	40,500	下水道管注意 (白文字) この下に下水道管あり注意立会いを求めて下さい。
400mm	シングル	50m	茶	37,000	下水道管注意 (白文字) この下に下水道管あり注意立会いを求めて下さい。
400mm	2倍折込	50m	茶	54,500	下水道管注意 (白文字) この下に下水道管あり注意立会いを求めて下さい。

## S.C.ロケーティングワイヤー



■用途 地中埋設管 (非金属管等) の探査が難しい管路に併設。埋設物の所在を電磁誘導により探査し、掘削工事等の事故防止に役立ちます。

■特長 S.C.ロケーティングワイヤーの材質は、耐久性に優れており布設後の埋設位置、震度の発見をします。探知には「鉄管・ケーブル探知機」を使用して行って下さい。仮に芯線が断線した場合でも、被覆導体の「導電性エラストマー」により探知能力が損なわれない特徴を持っています。

被覆外径 (φ)	3.4mm	4.4mm
1巻の長さ	100m	100m
色	黒	黒
価格	31,100	31,800