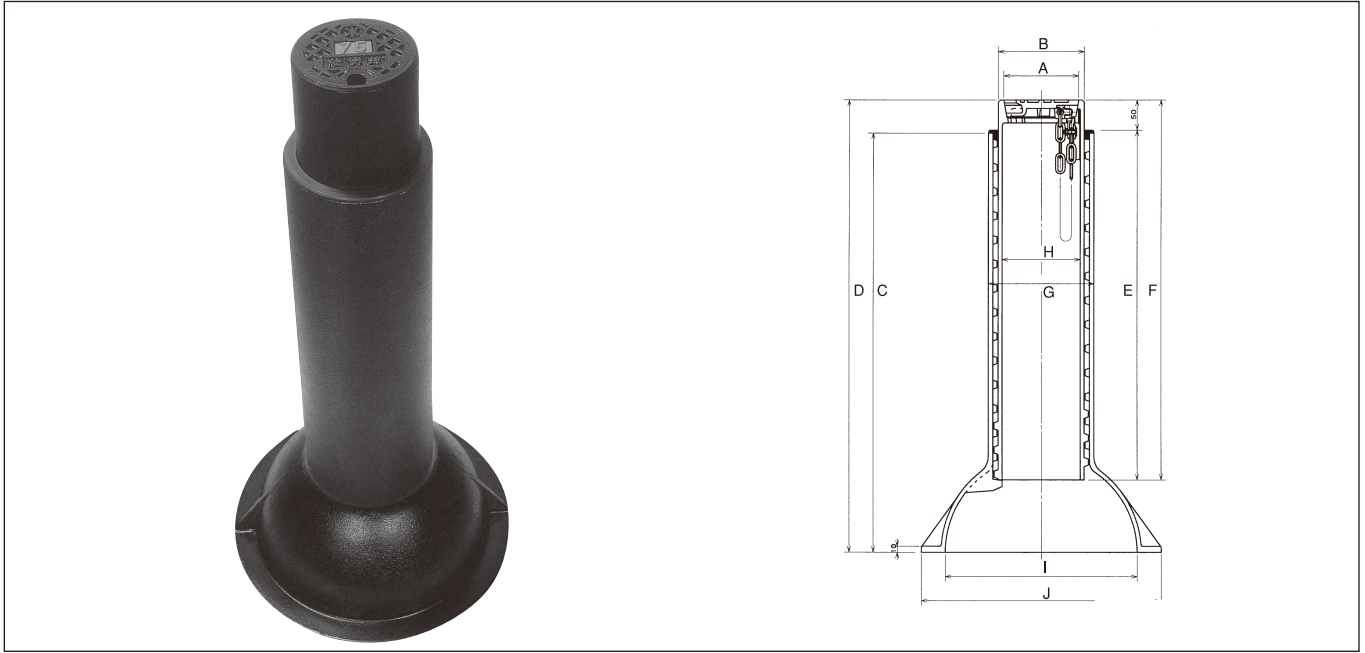


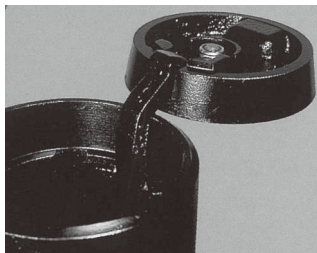
ネジ式弁筐

凍上防止仕様

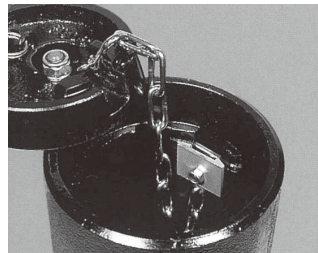


| 品番 | 価格 | (参考) 弁呼び径 | 主要部参考寸法 (mm) | | | | | | | | | |
|-------|--------|--------------|--------------|-----|-----|-----------|-----|-----|-----|-----|-----|-----|
| | | | A | B | C | D | E | F | G | H | I | J |
| LLV5G | 53,000 | φ 50 ~250 | 125 | 143 | 695 | 750~1200 | 580 | 630 | 176 | 130 | 320 | 400 |
| LHV4G | 52,000 | φ 50 ~250 | 125 | 143 | 445 | 500~ 700 | 330 | 380 | 176 | 130 | 320 | 400 |
| LHV6G | 59,500 | φ 200~350 | 125 | 143 | 595 | 600~ 850 | 330 | 380 | 176 | 130 | 390 | 500 |
| LLV7G | 53,000 | φ 50 ~250 | 125 | 143 | 695 | 750~1200 | 580 | 630 | 176 | 130 | 320 | 380 |
| LWV7G | 60,000 | φ 50 ~250 | 125 | 143 | 695 | 1090~1540 | 580 | 970 | 176 | 130 | 320 | 380 |

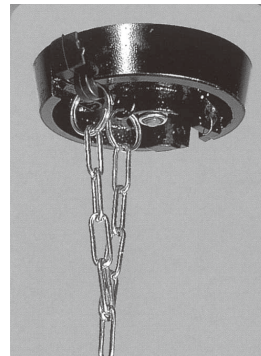
各部仕様詳細



蝶番式



鎖式



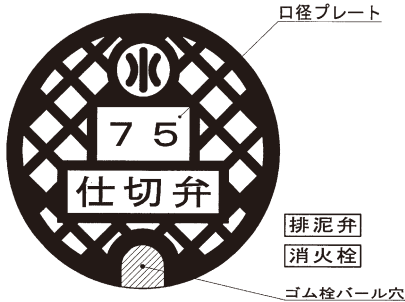
ゴム栓付ボール穴



下部回転防止鉚付

ふた各仕様詳細

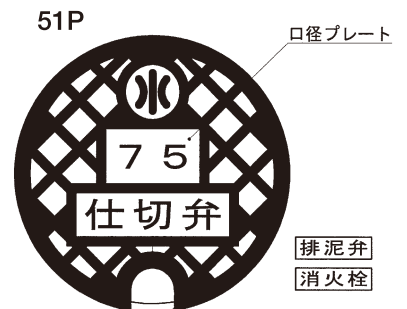
51R



50P



51P



88P



87P



※各ふたの名称は、「仕切弁」・「排泥弁」・「消火栓」の3種類になります。
 ※各ふたの取付方法は、鎖式又は蝶番式の2種類になります。

※P:袋式ボール穴
 R:ゴム栓付ボール穴