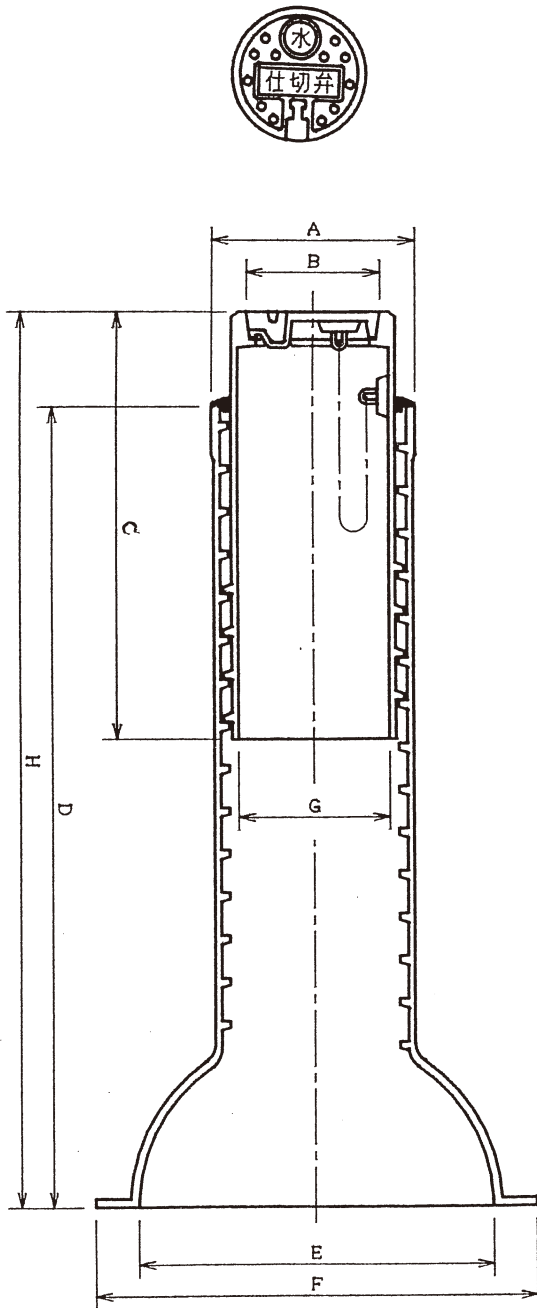
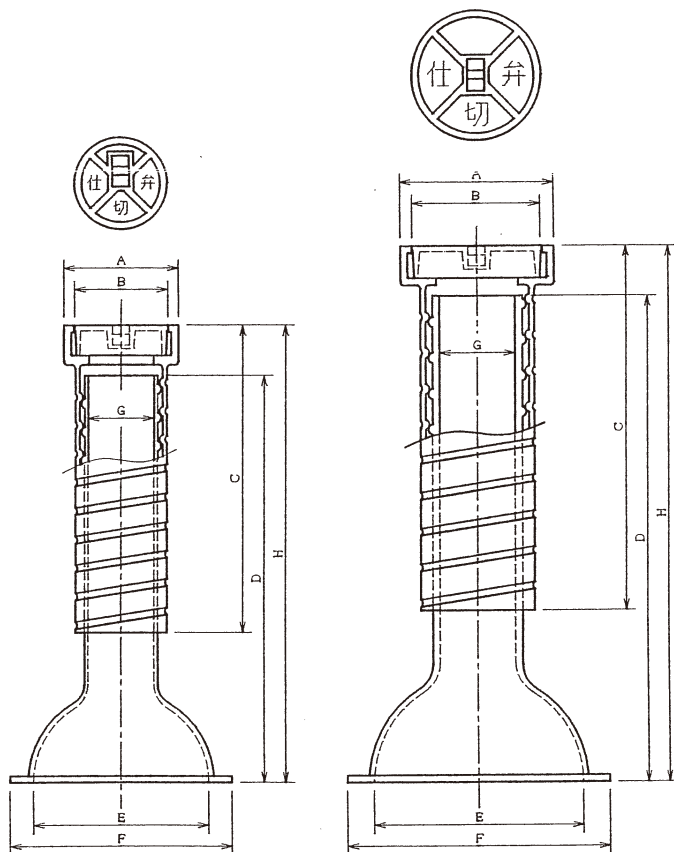


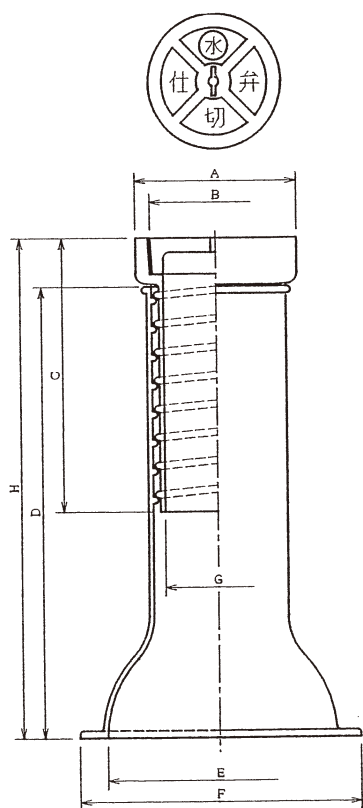
仕切弁筐  
土砂流入・凍上防止型



型番	価格	重量(kg)	A	B	C	D	E	F	G	H
HVB-140M	54,100	50	190	125	600	750	320	400	140	790~1200
HVB-140L	61,000	57	190	125	930	750	320	400	140	1080~1460
HVB-140S	47,200	37.5	190	125	400	600	320	400	140	640~780



型番	価格	重量(kg)	A	B	C	D	E	F	G	H
北海道1号 (小形)	42,300	25	160	132	430	570	245	305	92	640~960
北海道2号 (中形)	51,700	40	189	154	566	708	308	366	118	780~1100



型番	価格	重量(kg)	A	B	C	D	E	F	G	H
A-1(水協標準型)	62,100	53	230	192	320	630	320	400	150	700~900