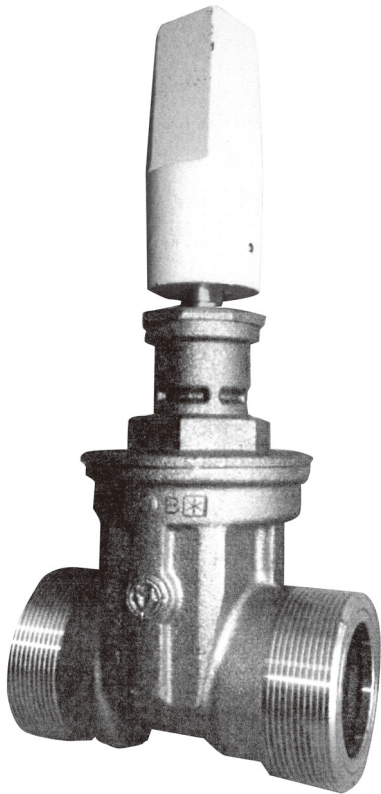


# プレインゲート (青銅製ソフトシール仕切弁)

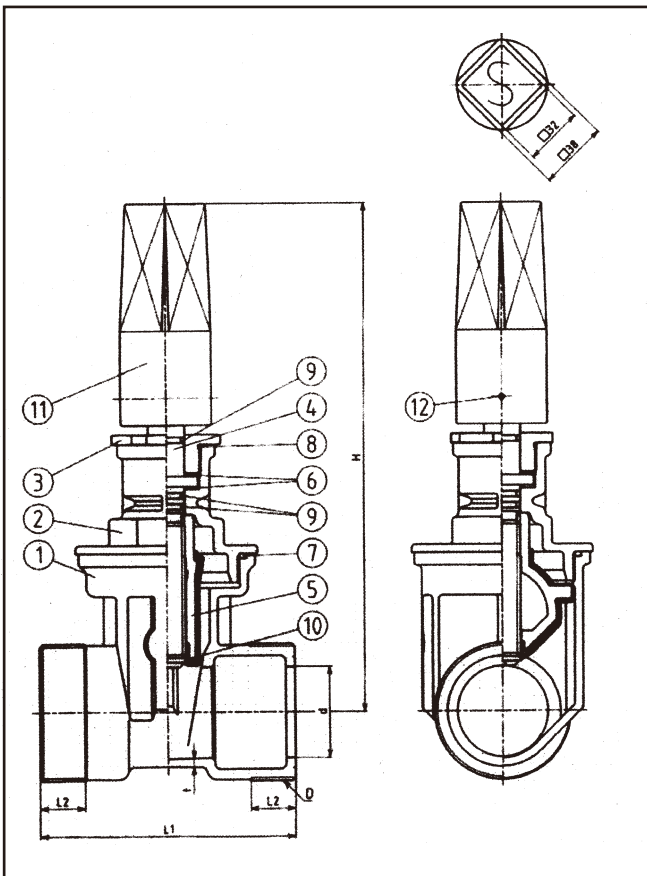
締過防止機能付



## ●特徴及び構造

1. 締め過ぎによる破損を防止  
「弁棒」の下部に「ストッパー座金(SUS製)」を設置し、「弁体」の降下を抑止し締過を防止する構造です。  
約60~80N・mのトルクで締過防止機能が作動します。  
⚠ ハンドルが急に重くなります。
2. 弁棒の強度をUP  
「弁棒」の材質は、青銅よりも強度がある耐脱亜鉛黄銅を採用しています。
3. 止水時のトルクを軽減  
「弁棒軸受部」の外径を大きくし、且つ「弁棒軸受部」にベアリング(PTFEコーティング座金)を採用し、従来品よりも止水トルクを低減しています。
4. 様々な接続・操作仕様  
接続部及び操作ハンドルは、ご要望により変更することも可能です。  
※ 基本形状は「外平行ねじ」「キャップ式」
5. すぐれた止水性  
弁体はソフトシール弁同様、ゴムライニング弁体を採用しています。
6. 従来と変わらぬ操作性  
75mm以上のソフトシール仕切弁と同じT字ハンドルで操作が可能になります。

## ●寸法・材質



## ●部品表

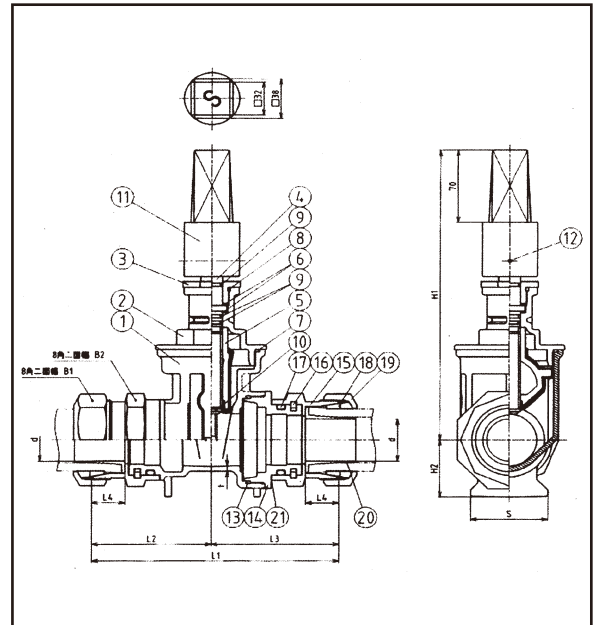
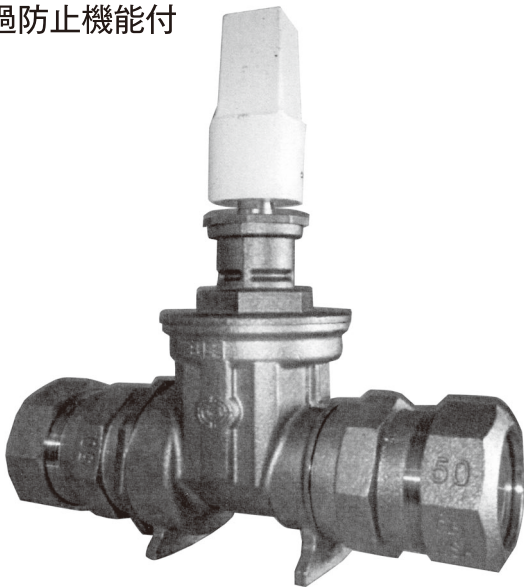
部番	部品名称	材質	数量	適用
①	弁箱	CAC902	1	
②	弁蓋	CAC902	1	又はCAC902C
③	押さえナット	CAC902C	1	又はCAC902
④	弁棒	耐脱亜鉛黄銅	1	
⑤	弁体	CAC902/EPDM	1	
⑥	ベアリング	-	2	
⑦	Oリング	NBR	1	
⑧	Oリング	NBR	1	
⑨	Oリング	NBR	3	
⑩	ストッパー座金	SUS304	1	
⑪	キーボックス	FC	1	白色塗装Sマーク
⑫	テーパピン	SUS	1	

## ●価格・寸法表

呼び径	価格	D	d	L1	L2	H	t
30	32,000	G1 1/2	φ30	110	18	247	3.5
40	37,600	G2	φ40	120	20	262	4
50	51,030	G2 1/2	φ50	140	25	280	4.5

# プレインゲート回転接続型

締過防止機能付



## ●部品表

部番	部品名称	材質	数量	適用	部番	部品名称	材質	数量	適用
①	弁箱	CAC902	1		⑫	テーバーピン	SUS	1	
②	弁蓋	CAC902	1	又はCAC902C	⑬	Oリング	NBR	1	
③	押さえナット	CAC902C	1	又はCAC902	⑭	アダプター	CAC902	1	
④	弁棒	耐脱亜鉛黄道	1		⑮	回転胴	CAC902	2	
⑤	弁体	CAC902/EPDM	1		⑯	スラストリング	POM	2	
⑥	ベアリング	-	2		⑰	Oリング	NBR	2	
⑦	Oリング	NBR	1		⑱	リング	POM	2	
⑧	Oリング	NBR	1		⑲	袋ナット	CAC406	2	又はCAC406C
⑨	Oリング	NBR	3		⑳	インコア	CAC902	2	又はCAC902C
⑩	ストッパー座金	SUS304	1		㉑	ワッシャー	PE	2	
⑪	キーボックス	FC	1	防錆及び 白色塗装マーク					

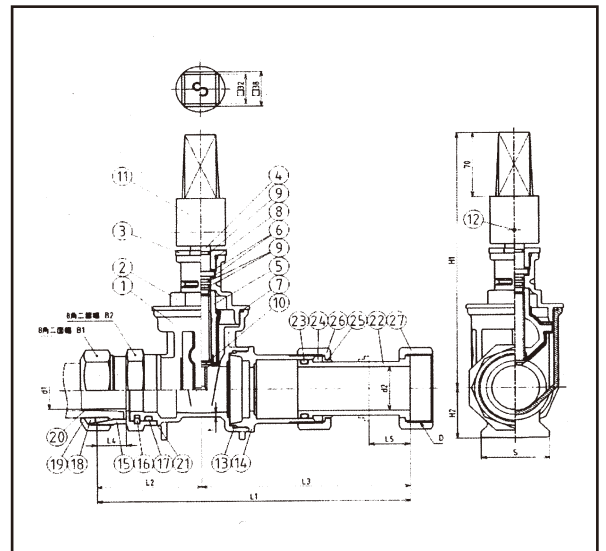
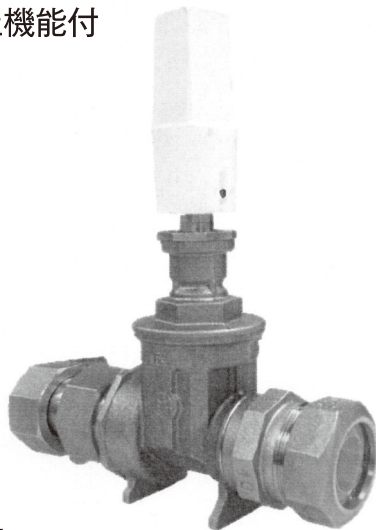
## ●価格・寸法表

呼び径	価格	L1	L2	L3	L4	d	t
30	51,700	159	73.5	85.5	20	φ28	3.5
40	62,100	189.5	88.5	101	24	φ32	4
50	87,400	222.5	107	115.5	30	φ40.7	4.5

呼び径	H1	H2	S	B1	B2
30	247	38	50	60	56
40	262	48	60	68	68
50	280	55	70	82	83

# プレインゲート回転接続伸縮型

締過防止機能付



## ●部品表

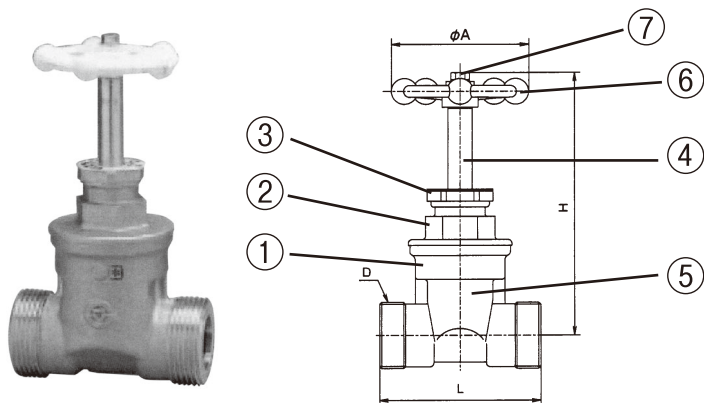
部番	部品名称	材質	数量	適用	部番	部品名称	材質	数量	適用
①	弁箱	CAC902	1		⑮	回転胴	CAC902	1	
②	弁蓋	CAC902	1		⑯	スラストリング	POM	1	
③	押さえナット	CAC902C	1		⑰	Oリング	NBR	1	
④	弁棒	耐脱亜鉛黄道	1		⑱	リング	POM	1	
⑤	弁体	CAC902/EPDM	1		⑲	袋ナット	CAC406	1	又はCAC406C
⑥	ベアリング	-	2		㉑	インコア	CAC902	1	又はCAC902C
⑦	Oリング	NBR	1		㉒	ワッシャー	PE	1	
⑧	Oリング	NBR	1		㉓	伸縮ソケット	CAC902C	1	
⑨	Oリング	NBR	3		㉔	Oリング	NBR	1	
⑩	ストッパー座金	SUS304	1		㉕	伸縮パッキン	NBR	1	
⑪	キーボックス	FC	1	防錆及び 白色塗装マーク	㉖	伸縮リング	POM	1	
⑫	テーバーピン	SUS	1		㉗	袋ナット	CAC406	1	
⑬	Oリング	NBR	1		㉘	袋ナット	CAC406	1	
⑭	アダプター	CAC902	1						

## ●価格・寸法表

呼び径	価格	L1	L2	L3	L4	L5	d	d2
30	46,000	200	73.5	126.5	20	15	φ28	φ28
40	58,600	237	88.5	148.5	24	21.5	φ32	φ40
50	86,200	320.5	107	213.5	30	42	φ40.7	φ48

呼び径	t	D	H1	H2	S	B1	B2
30	3.5	G1 1/2	247	38	50	60	56
40	4	G2	262	48	60	68	68
50	4.5	G2 1/2	280	55	70	82	83

## プレインゲート 丸ハンドル平行おねじ



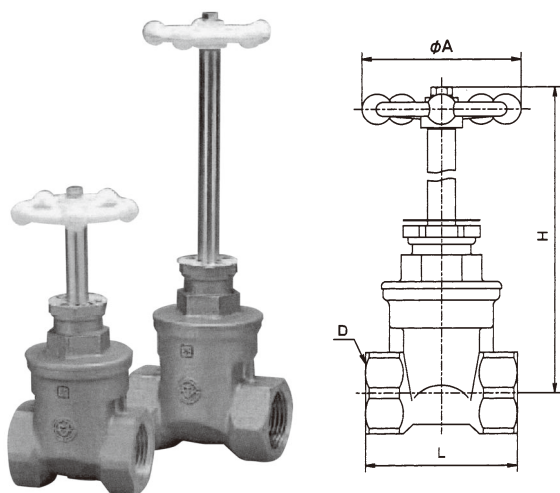
部品表

部品番号	部品名称	材質
1	弁箱	CAC902
2	弁蓋	CAC902
3	Oリング押えナット	CAC902
4	弁棒	CAC902C
5	弁体	CAC902・EPDM
6	ハンドル	CAC406
7	六角ボルト	SUS304

主要部寸法表

呼び径	価格	D	L	H	$\phi A$
13	12,620	G 3/4	65	122	71
20	13,670	G1	80	131	71
25	15,580	G1 1/4	90	141	71
30	32,000	G1 1/2	110	183.5	105
40	37,600	G2	120	199	105
50	51,030	G2 1/2	140	218	105

## 丸ハンドル／丸ハンドルL テーパーめねじ



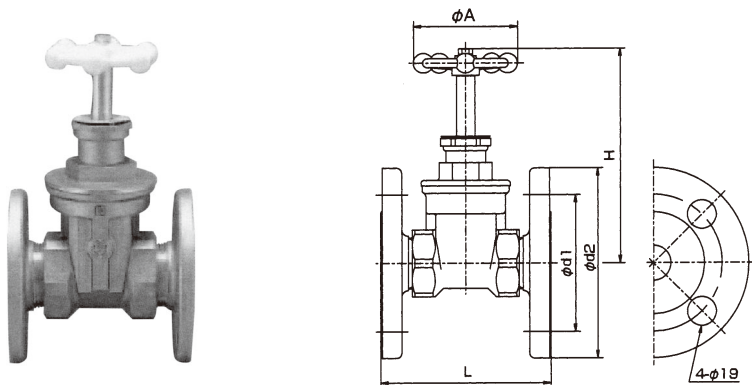
主要部寸法表

呼び径	価格	D	L	H	$\phi A$
13	12,620	Rc 1/2	55	122	71
20	13,670	Rc 3/4	65	131	71
25	15,580	Rc1	70	141	71
30	32,000	Rc1 1/4	80	183.5	105
40	37,600	Rc1 1/2	90	199	105
50	51,030	Rc2	100	218	105

L(ロング弁棒)の場合

呼び径	価格	D	L	H	$\phi A$
13	12,940	Rc 1/2	66	160	71
20	14,150	Rc 3/4	69	180	71
25	17,380	Rc1	82	210	71
30	34,440	Rc1 1/4	93	280	105
40	40,210	Rc1 1/2	96	290	105
50	58,640	Rc2	105	320	105

## 丸ハンドル フランジ

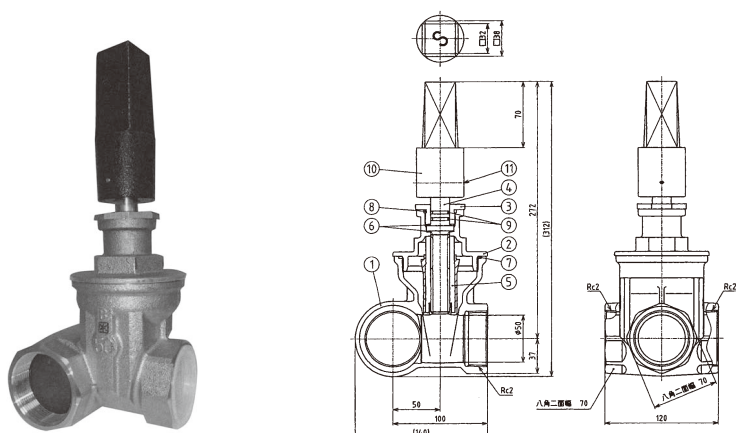


主要部寸法表

呼び径	価格	L	L	L	H	$\phi A$
25	39,370	115	141	71	90	125
30	55,010	140	185.5	105	100	135
40	61,050	150	199	105	105	140
50	76,410	160	218	105	120	155

・フランジはJIS 10k仕様となります。

## 三方プレインゲート



部品表

部品番号	部品名称	材質
1	弁箱	CAC902
2	弁ぶた	CAC902
3	Oリング押えナット	CAC902
4	弁棒	CAC902C
5	弁体	CAC902/EPDM
6	スペーサー	C1220
7	Oリング	NBR
8	Oリング	NBR
9	Oリング	NBR
10	キーボックス	FC
11	テーパピン	SUS

価格

RCXRC 50	75,900
----------	--------