

# 水道配水用ポリエチレン管用サドル付分水栓

## 鋳鉄サドル付分水栓

PTC B 20



### 鋳鉄サドル付分水栓 (呼び径 50×20~200×50)

寸法	本体価格
50×20	20,180
25	22,070
75×20	21,570
25	23,320
30	44,570
40	49,400
50	59,850
100×20	23,480
25	25,390
30	47,190
40	51,970
50	62,440
150×20	29,400
25	31,310
30	53,130
40	61,100
50	71,730
200×20	47,800
25	50,280
30	69,070
40	74,150
50	85,380

### ● 止水機構 20.25

部番	部品名称
1	分水栓ユニット
2	サドル
3	バンド
4	ボルトユニット

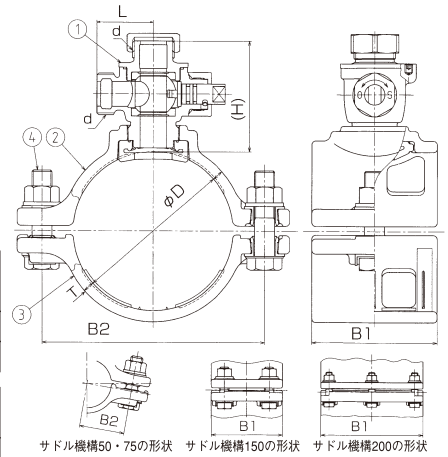
止水機構の呼び径	d	L	H
20	G1	45	87.5
25	G1 1/4	51.5	100

サドル機構の呼び径	D	T	B1	B2
50	64	7	90	59
75	93	7	90	74
100	128	9	100	178
150	184	9	120	236
200	252	9	250	310

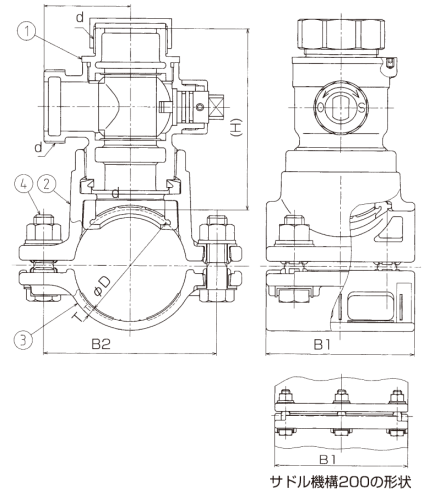
### ● 止水機構 30~50

止水機構の呼び径	d	L	H
30	G1 1/2	67	133
40	G2	70	148
50	G2 1/2	73.5	164

サドル機構の呼び径	D	T	B1	B2
75	93	7	120	140
100	128	9	120	178
150	184	9	160	236
200	252	9	250	310



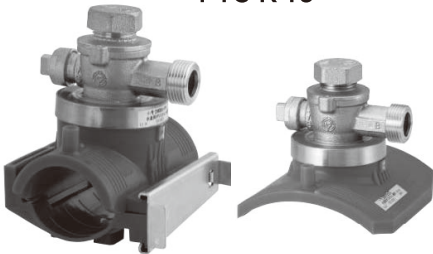
サドル機構50・75の形状 サドル機構150の形状 サドル機構200の形状



サドル機構200の形状

## EFサドル付分水栓

PTC K 13



### EFサドル付分水栓 (呼び径 50×20~200×50)

寸法	本体価格
50×20	33,530
25	35,030
75×20	33,950
25	35,310
30	55,290
40	67,020
50	75,400
100×20	36,660
25	38,020
30	63,170
40	70,710
50	79,070
150×20	42,350
25	43,720
30	68,970
40	76,810
50	84,340
200×20	47,940
25	49,420
30	76,230
40	83,780
50	92,140

### ● 配水管 50~150 止水機構20,25(S2型)

部番	部品名称
1	分水栓ユニット
2	サドル
3	クランプユニット

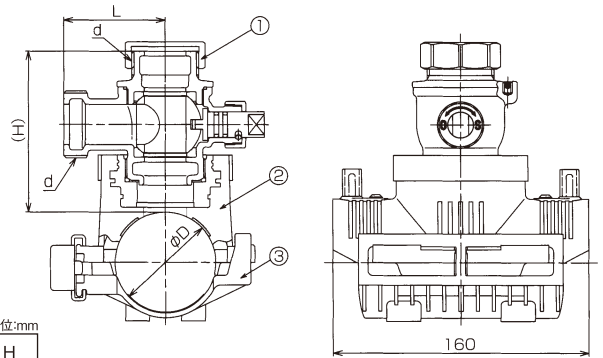
単位:mm

サドル機構の呼び径	D
50	63
75	90
100	125
150	180
200	250

※DはEFサドル付分水栓共通となります。

単位:mm

止水機構の呼び径	d	L	H
20	G1	63.5	94.5
25	G1 1/4	63.5	104



### ● 配水管 75~150 止水機構30~50(S型)

単位:mm

止水機構の呼び径	d	L	H
30	G1 1/2	75	131.5
40	G2	78	147.5
50	G2 1/2	80	164

※呼び径(仕様)により一部、形式が変更になる場合があります。

※EF接続時は、必ず製品と同梱のバーコードカードをご使用下さい。

※S型とS2型のバンド・クランプに互換性はありません。

### ● 配水管 200

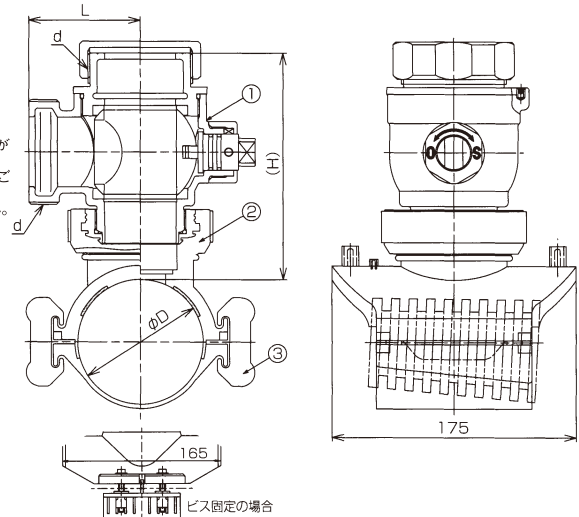
単位:mm

止水機構の呼び径	d	L	H
20	G1	45	135
25	G1 1/4	51.5	150
30	G1 1/2	67	187.5
40	G2	70	202.5
50	G2 1/2	73.5	218.5

※表中の記号の該当箇所は左図を参照してください。

※サドル機構の長さは、165mmとなります。

※管への固定方法は、ビス止めとなり、分水栓とサドルとの接続方法が異なります。



ビス固定の場合