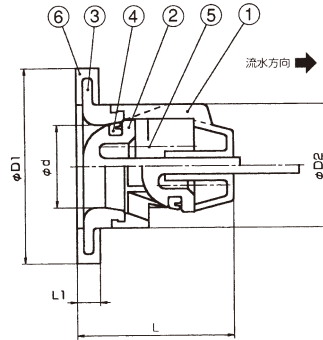


# チャケットゼロワン



## ●部品表

| 部品番号 | 部品名称  | 材質     |
|------|-------|--------|
| 1    | 本体    | POM    |
| 2    | 弁体    | POM    |
| 3    | 弁座    | POM    |
| 4    | ジスク   | EPDM   |
| 5    | ばね    | SUS304 |
| 6    | ガスケット | EPDM   |

## ●主要部寸法表 ●協会ねじ用

| 呼び径 | φD <sub>1</sub> | φD <sub>2</sub> | L    | φd   | L <sub>1</sub> |
|-----|-----------------|-----------------|------|------|----------------|
| 13  | 24              | 12.5            | 18   | 7.8  | 3.5            |
| 20S | 30              | 17.5            | 23.5 | 11   | 3.5            |
| 25  | 38              | 24              | 30.5 | 15.4 | 3.5            |
| 30  | 44              | 27.5            | 36.5 | 17   | 3.5            |
| 40  | 55              | 36.5            | 47   | 23.5 | 4.5            |
| 50  | 71              | 45.5            | 60   | 30   | 5              |

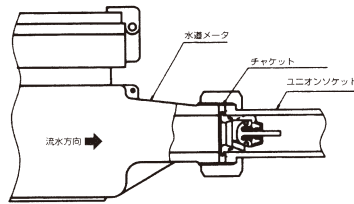
| 口径  | 品名 | チャケット        |
|-----|----|--------------|
| 13  |    | <b>860</b>   |
| 20S |    | <b>1,130</b> |
| 25  |    | <b>1,700</b> |
| 30  |    | <b>3,420</b> |
| 40  |    | <b>4,410</b> |
| 50  |    | <b>7,400</b> |

## ■仕様

|        |                                   |
|--------|-----------------------------------|
| 呼び径    | 13,20S,25,30,40,50                |
| 使用流体   | 水道水                               |
| 使用圧力   | 0.75MPa (7.6kgf/cm <sup>2</sup> ) |
| 最高使用温度 | 60℃                               |

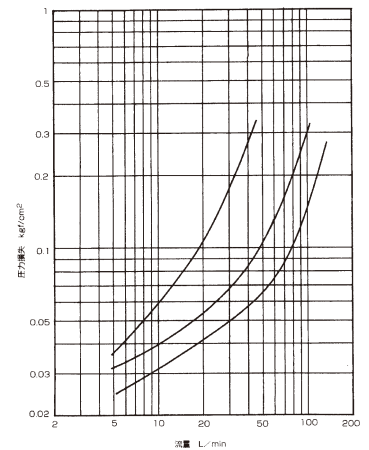
## ■設置例

水道メータの下流側に設置した場合



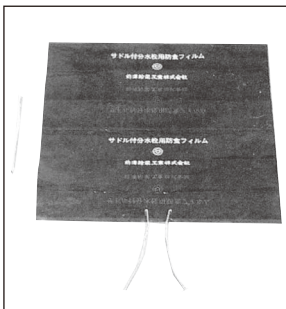
施工後、設置の有無を確認するため「逆止弁設置表示」を用意しました。

## ■流量特性グラフ

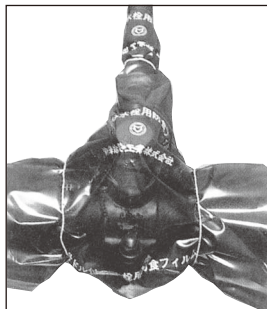


# 防食フィルム

WC 1 (小口径用)  
(呼び径13~25)



WC 2 (中口径用)  
(呼び径30~50)



サドルに取り  
付けた状態

防食フィルムとは、サドル付分水栓を包み込み、土壌とサドル付分水栓との接触を防ぎ、土壌による腐食からサドル付分水栓を守ります。