

マルチリード式水道メーター 〔電圧パルス・電文・発信器付〕DNシリーズ

マルチリード式水道メーターは主に寒冷地でご使用いただくために開発された水道メーターです。下記の優れた長所で様々なシーンで活躍します。

消えない計量表示

メーター本体の表示は歯車構造。だからノイズなどによる表示機構の誤動作がなく、液晶表示のように計量表示が消えることはありません。



凍結やウォーターハンマーにも安心

表示機構を、プラスチック製のレジスターボックス[※]で保護。凍結やウォーターハンマーにも強く安心です。
※DNTW50~100は除く。



異物による歯車破損もありません

計量水から隔離された乾燥式表示機構[※]のため、異物による歯車破損や運動・不動といった故障も解消しました。
※DNTW50~100は除く。

多彩なニーズに対応する多機能タイプ

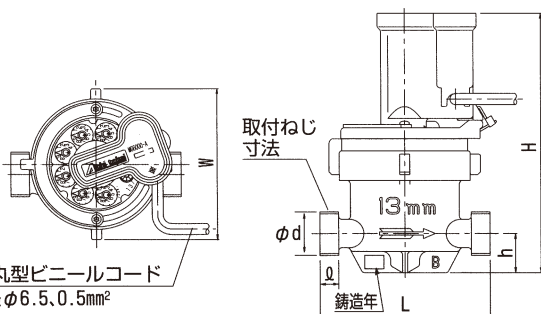
個別・集中・自動検針などの遠隔検針のほか、配線工事不要の無線検針システムにも対応します。

マルチリード式水道メーター DN13・L13/DND20・25/DNDS30/DNDY40B・50/DNTW50・75・100mm

DN13・L13mm



外観図



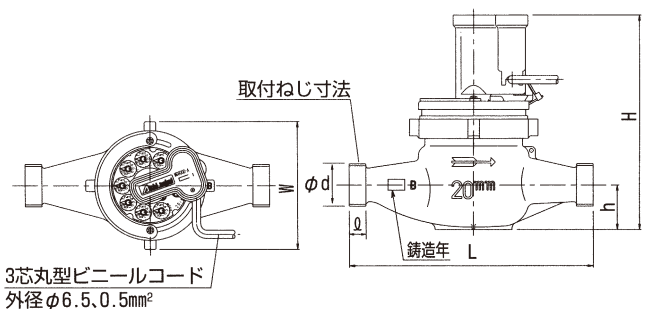
【mm】

口径(参考) 【mm】	型式	価格コード7m付受信器含む 本体価格	ガス管金具付	L	約H	h	W	φ	取付ねじ寸法φd-山/in (標準)上水ねじ 船来ねじ	質量 (kg)(約)
13	DN13Ⅱ	47,100	49,300	100	155	23	89	11	26.4-14 25.8-14	0.97
	DNL13Ⅱ	48,500	50,700	165						1.10

DND20・25mm



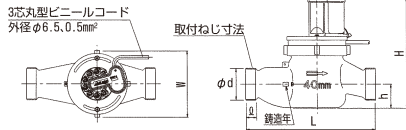
外観図



【mm】

口径(参考) 【mm】	型式	価格コード7m付受信器含む 本体価格	ガス管金具付	L	約H	h	W	φ	取付ねじ寸法φd-山/in (標準)上水ねじ 船来ねじ	質量 (kg)(約)
20	DND20Ⅲ	61,000	64,660	190	169	35	100	13	33.2-11 32.8-14	1.9
25	DND25Ⅲ	61,500	67,220	225				15	41.9-11 38.6-14	2.1

DNDS30/DNDY40・50mm

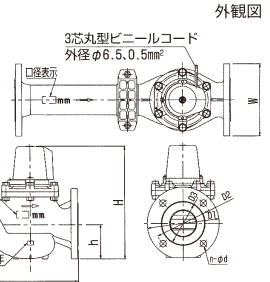
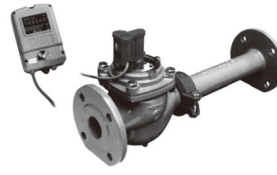


外觀図

【mm】

口径(参考) 【mm】	型式	価格コード7m付受信器含む		L	約H	h	W	φ	取付ねじ寸法φd・山/in		質量 【kg】(約)
		本体価格	ガス管金具付						(標準)上水ねじ	船来ねじ	
30	DNDS30	78,000	88,240	230	185	40	108	17	47.8-11	49.4-11	3.0
40	DNDY40 II	131,100	142,440	245	211	45	125	20	59.6-11	56.0-11	4.0
50	DNDY50 II	256,500	274,220	245	216	66	125	23	75.2-11	---	7.4

DNTW50・75・100mm



外觀図

3芯丸型ビニールコード
外径φ6.5、0.5mm²

【mm】

口径(参考) 【mm】	型式	価格コード15m付受信器含む		L	約H	W	h	D1	D2	D3	n-φd	質量 【kg】(約)
		本体価格	合フランチ付									
50	DNTW50V	436,000	452,000	560	298	186	80	186	143	100		18
75	DNTW75V	502,000	520,000	630	328	211	100	211	168	125	4-19	30
100	DNTW100V	600,000	620,000	750	364	238	120	238	195	152		41

フランチ仕様:上水

マルチリード式水道メーター DN13・L13/DND20・25/DNDS30/DNTW50・75・100mm

シリーズ名	口径(参考) 【mm】	形式	定格最大流量(Q ₃) 【m ³ /h】	仕様		容量(参考) 【m ³ /h】	1日当たりの使用量【m ³ /日】	月間使用量 10時間使用のとき 24時間使用のとき 【m ³ /月】	表示機構	
				計量範囲 (Q ₃ /Q ₁ (R))	流量範囲(流量値【m ³ /h】) (器差±5%) (器差±2%)				最小目盛【L】	最大表示量【m ³ 】
接線流羽根車式 (DNシリーズ)	13	DN13 II	2.5	0.025~0.040未満	0.040~3.13	3.2	7	12	100	9,999
		DNL13 II								
		DND20 III								
接線流羽根車式 (DNDシリーズ)	25	DND25 III	6.3	0.040~0.064未満	0.064~5.00	7.0	12	20	170	99,999
		DND25 III								
接線流羽根車式 (DNDSシリーズ)	30	DNDS30	10	0.16~0.16未満	0.16~12.5	13.0	30	50	420	999,999
		DNDY40 II								
たて形輪流羽根車式 (DNDYシリーズ)	50	DNDY50 II	16	0.16~0.256未満	0.256~20	25.6 31.0	44	80	700	999,999
		DNDY50 II								
たて形輪流羽根車式 (DNTWシリーズ)	75	DNTW75 V	63	0.4~0.64未満	0.64~50	56.6	140	250	2,600	999,999
		DNTW75 V								
たて形輪流羽根車式 (DNTWシリーズ)	100	DNTW100 V	100	0.63~1.01未満	1.01~78.75	95.5	218	390	4,100	999,999
		DNTW100 V								

※全桁アナログ方式。

共通仕様	
最高許容使用温度(MAT)	30℃
最大許容使用圧力(MAP)	1MPa
圧力損失(定格最大流量Q ₃ 時)	0.063 MPa以下
使用周囲温度範囲	-10~+55℃
取付姿勢	H(水平)
塗装色	DN-DND(S)・DNDY/シリーズ DNTWシリーズ
ケース材質	DN-DND(S)・DNDY/シリーズ DNTWシリーズ

遠隔式 DNシリーズで実現できる各種データの呼び出しを可能にした通信機能

遠隔検針

発信器

MG6000-A・MG6000-B

価格 12,100

受信器

RM09-120A・RM09-120B
(個別受信器)

価格 14,300

受信器

RM09-121A
RM09-121B
RM09-122A
RM09-122B
(集合用受信器)

価格 14,300

発信器仕様										
シリーズ名	口径(参考) 【mm】	形式	発信器 型式	出力機能		機能※1	使用伝送線	電池寿命	3芯丸型 ビニールコード (外形φ6.5mm/ 0.5mm ²)	通常使用 期間: 8年間
				電圧/電流出力	電文出力					
接線流羽根車式 (DNシリーズ)	13	DN13 II	MG6000-A	10L/P	8ビット電文 (東京都水道局 自動検針 通信仕様 Ver2.6A準拠)	積算値 ロードサーベイ 漏水警告検知 過流量警告検知 逆流警告検知 電池電圧低下警告検知	3芯丸型 ビニールコード (外形φ6.5mm/ 0.5mm ²)	通常使用 期間: 8年間	通常使用 期間: 8年間	
接線流羽根車式 (DNDシリーズ)		DND20 III								
接線流羽根車式 (DNDSシリーズ)	25	DND25 III	MG6000-B	100L/P	8ビット電文 (東京都水道局 自動検針 通信仕様 Ver2.6A準拠)	積算値 ロードサーベイ 漏水警告検知 過流量警告検知 逆流警告検知 電池電圧低下警告検知	3芯丸型 ビニールコード (外形φ6.5mm/ 0.5mm ²)	通常使用 期間: 8年間	通常使用 期間: 8年間	
たて形輪流羽根車式 (DNDYシリーズ)	30	DNDS30								
たて形輪流羽根車式 (DNDYシリーズ)	40B	DNDY40 II	MG6000-B	100L/P	8ビット電文 (東京都水道局 自動検針 通信仕様 Ver2.6A準拠)	積算値 ロードサーベイ 漏水警告検知 過流量警告検知 逆流警告検知 電池電圧低下警告検知	3芯丸型 ビニールコード (外形φ6.5mm/ 0.5mm ²)	通常使用 期間: 8年間	通常使用 期間: 8年間	
たて形輪流羽根車式 (DNDYシリーズ)	50	DNDY50 II								
たて形輪流羽根車式 (DNTWシリーズ)	50	DNTW50 V	MG6000-B	100L/P	8ビット電文 (東京都水道局 自動検針 通信仕様 Ver2.6A準拠)	積算値 ロードサーベイ 漏水警告検知 過流量警告検知 逆流警告検知 電池電圧低下警告検知	3芯丸型 ビニールコード (外形φ6.5mm/ 0.5mm ²)	通常使用 期間: 8年間	通常使用 期間: 8年間	
たて形輪流羽根車式 (DNTWシリーズ)	75	DNTW75 V								
たて形輪流羽根車式 (DNTWシリーズ)	100	DNTW100 V	MG6000-B	100L/P	8ビット電文 (東京都水道局 自動検針 通信仕様 Ver2.6A準拠)	積算値 ロードサーベイ 漏水警告検知 過流量警告検知 逆流警告検知 電池電圧低下警告検知	3芯丸型 ビニールコード (外形φ6.5mm/ 0.5mm ²)	通常使用 期間: 8年間	通常使用 期間: 8年間	

個別受信器仕様※2

水道メーター 型式	受信器 型式	表示		端子	受信器 形式	表示		適合線路 抵抗	最大伝送 距離	
		最大表示量 【m ³ 】	デジタル 表示部色			最大表示量 【m ³ 】	デジタル表示部色 【100L桁】			
DN13 II DNL13 II DND20 III DND25 III DNDS30 DNDY40 II DNDY50 II	RM09-120A	99,999	数字車: 地肌=黒 数字=白	数字車: 地肌=白 数字=赤	メーター、 T-NCU 共通接続端子	RM09-122A	数字車: 地肌=黒 数字=白	数字車: 地肌=白 数字=赤	往復にて 15Ω以下	標準ケーブル (37.8Ω/km)を 使用した場合 200m
DNTW50 V DNTW75 V DNTW100 V	RM09-120B	999,999	数字車: 地肌=黒 数字=白	数字車: 地肌=白 数字=赤	メーター、 T-NCU 共通接続端子	RM09-121B	数字車: 地肌=黒 数字=白	数字車: 地肌=白 数字=赤	往復にて 15Ω以下	標準ケーブル (37.8Ω/km)を 使用した場合 200m

集合用受信器仕様

水道メーター 型式	受信器 型式	表示		端子	受信器 形式	表示		適合線路 抵抗	最大伝送 距離	
		最大表示量 【m ³ 】	デジタル 表示部色			最大表示量 【m ³ 】	デジタル表示部色 【100L桁】			
DN13 II DNL13 II DND20 III DND25 III DNDS30 DNDY40 II DNDY50 II	RM09-120A	99,999	数字車: 地肌=黒 数字=白	数字車: 地肌=白 数字=赤	メーター、 T-NCU 共通接続端子	RM09-122A	数字車: 地肌=黒 数字=白	数字車: 地肌=白 数字=赤	往復にて 15Ω以下	標準ケーブル (37.8Ω/km)を 使用した場合 200m
DNTW50 V DNTW75 V DNTW100 V	RM09-120B	999,999	数字車: 地肌=黒 数字=白	数字車: 地肌=白 数字=赤	メーター、 T-NCU 共通接続端子	RM09-121B	数字車: 地肌=黒 数字=白	数字車: 地肌=白 数字=赤	往復にて 15Ω以下	標準ケーブル (37.8Ω/km)を 使用した場合 200m

※1 記憶したデータは、設定値などの機器を使用して読み出すことができます。
 ※2 発信器のハルス出力により受信器が駆動するため、受信器には電源を必要としません。