

# エバラ深井戸用 水中モーターポンプ BHS型



株式会社 荏原製作所

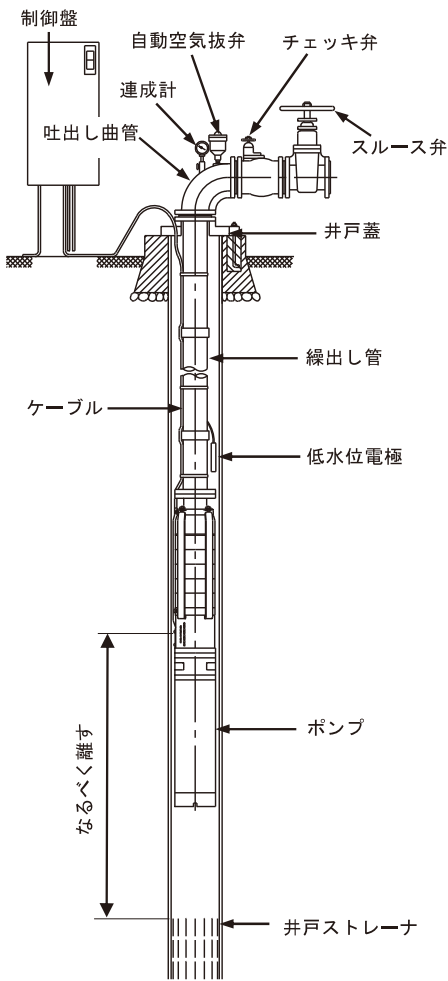
## ■用途

- ①一般給水 ②かんがい ③融雪用

## ■特長

- ①高効率なので、少ない電力で十分な水量を揚水できます。
- ②輪切形ケーシングの採用(10B以下の井戸用)により、小形・軽量になっています。
- ③単純な構造なので保守・点検が容易です。
- ④摺動部分が少ないので、砂によるかじりつきに強い構造です。
- ⑤3Bから16Bの井戸用までの標準化により、豊富な機種の中から選定が可能です。
- ⑥制御盤も豊富な品揃えで、各種要望に対応できます。

## 据付例



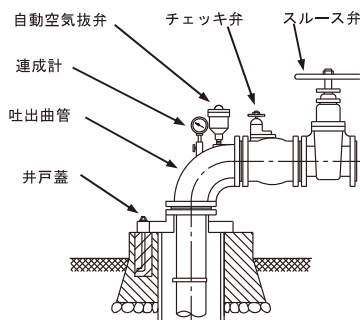
## ■標準仕様(ステンレス製)

		ステンレス製 (浸出性能基準適合品) **					
適用井戸径(mm)注 (インチ)	75 3B	100 4B		150 6B			
ポンプ口径	25	25~50	25,32	40~65		80	
ポンプ種類	—	低揚程	高揚程	低揚程	高揚程	BHSS BHSJ	
取扱液	液質※2	清水※1					
	液温(℃)	0~25	0~40				
	砂含有量	50mg/L以下					
ポンプ水没最大水深	塩素イオン濃度	200mg/L以下					
		50m	100m (0.6~3.7kW)	150m (5.5kW以上)	150m		
ポンプ運転可能最低水位		1m以上					
井戸材の可否	銅管(SGP)	可					
	塩ビ管(VP)	可: 7.5kW以下					
ポンプ	材料	ケーシング	SUS304	可: 15kW以下			
		羽根車	SUS304	SCS13			
		主軸	SUS304 SUS316	SCS13			
				SUS431			
電動機 ※3※4	相・電圧	単相・100V	三相・200V				
	出力(kW)	0.4	0.6	0.75~3.7	※	1.5~3.7 5.5~15 7.5~22 3.7~22	
	形式・極数	水封式・2極					
	構造	キャンド					
	始動方式	コンデンサ始動・運転始動装置は制御盤に内蔵		じか入れ		じか入れ: 7.5kW以下 スターデルタ始動: 11kW以上	
	材料	フレーム	SUS304	—			
接続	主軸	SUS420J2	SUS431				
	ケーブル	平形3心	CVCTF 1本: 7.5kW以下 2本: 11kW以上				
	ポンプ本体吐出し口	Rcねじ	深井戸用フランジ※5		Rcねじ		
吐出し曲管(地上側)	Rcねじ	JIS20K形	JIS10K形(並)	JIS20K形	—		
バルブ	Rcねじ	JIS20K形	JIS10K形(並)	JIS20K形	—		

※ φ25: 1.5~2.2kW φ32: 2.7~3.7kW ※※ 適用井戸径75mmを除く。

- ※1 清水とは水道水、工業用水、井戸水、河川水でpH5.8~8.6、塩素イオン濃度200mg/L以下、遊離残留塩素濃度1mg/L以下、砂含有量50mg/L以下のものを意味します。
- ※2 油・海水・有機溶剤などには使用しないでください。ポンプが故障し、漏電や感電の原因となります。
- ※3 インバータ駆動の場合は、弊社までお問い合わせください。
- ※4 電圧変動: ±10%以内、周波数変動: ±1%以内、電圧・周波数の同時変動: 双方絶対値の和が10%以内。ただしいずれの場合も電動機の特長、温度上昇などは定格値に準じません。
- ※5 低揚程形: 14K形、高揚程形: 40K形
- 注) 適用井戸径については(株)荏原製作所 エバラ陸上・水中ポンプハンドブックの「ポンプ据付要領」を参照ください。
- 注) 適用井戸径200~300mm品や、FC鋳物製品の標準仕様は弊社までお問い合わせください。

## ■地上部配管(据付例)



## ■標準付属品(ステンレス製の場合)

(BHSS, BHSJ型の標準付属品はケーブル5mのみです。)

井戸ふた (FC鋳物製)	1
吐出し曲管 (FC鋳物製)	1
自動空気抜き弁※1 (FC鋳物製/水道用エポキシ樹脂塗装)	1
ユニオン (4B以下)	1
ニップル (4B以下)	3
制御盤 (単相機種のみ)	1
スルース弁※2・チェッキ弁※2 (FC鋳物製)※3	各1
相フランジ※4※6 (高揚程を除く4B以下には付属しません)	1組
井戸フランジ※5※6 (14Kねじ込み機種のみ: 6B低揚程形、8Bの口径80低揚程形)	2組
水中ケーブル (6B以上の5.5kW以上は5m)	3m

- ※1 4B以下はAVB1/2、6B以上はAVQ1/2、4Bの高揚程形はAVQ1/2、6B以上の高揚程形はBAV1/2を使用します。
- ※2 4B以下はねじ込み形、6B以上は10Kフランジ、4Bの高揚程形は20Kフランジ、6Bの高揚程形は20Kフランジ
- ※3 4B以下: CAC406
- ※4 4Bの高揚程形は20K溶接形、6B以上の低揚程形は10Kねじ込み形、高揚程形は20K溶接形
- ※5 4B以下および6B・8B高揚程形、8Bの口径100には付属しません。
- ※6 ガスケット・ボルト・ナット含
- 注) FC鋳物製品の標準付属品は弊社までお問い合わせください。