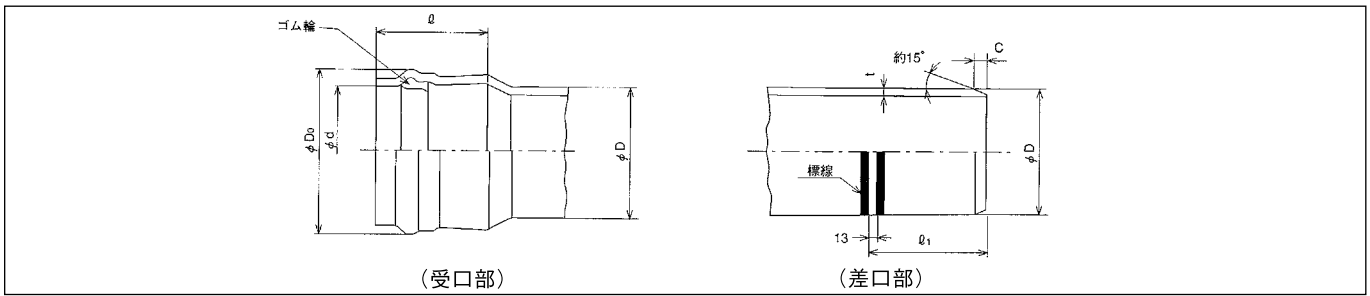


SGR継手

表中記号
★印：受注生産品

接合部共通寸法



水道用VP系〈日本水道協会規格 JWWA K 130〉、水道用HI・VP系〈日本水道協会規格 JWWA K 130〉 単位：mm

呼び径	D		t (最小)	C (標準)	φ ₁ (標準)	d		D ₀ (参考)	φ	規格	呼び径
	基本寸法	最大最小外径許容差				基本寸法	平均内径許容差				
40	48.0	±0.3	3.6	8	97	48.8	±0.5	69	100±5	メーカー規格	40
50	60.0	±0.5	4.1	8	107	60.9	±0.6	84	110±5		50
75	89.0	±0.5	5.5	11	120	90.2	±0.7	120	120±5		JWWA規格品
100	114.0	±0.6	6.6	13	132	115.3	±0.7	150	130±5	AS34	100
125	140.0	±0.8	7.0	14	138	141.4	±0.8	178	135±5		JWWA規格品
150	165.0	±1.0	8.9	18	152	166.6	±0.8	208	145±5	AS34	150
200	216.0	±1.3	10.8	21	175	218.0	±1.0	266	170±10		200
250	267.0	±1.6	13.3	25	194	269.3	±1.2	325	185±10		250
300	318.0	±1.9	15.9	30	214	320.7	±1.3	385	200±10	300	

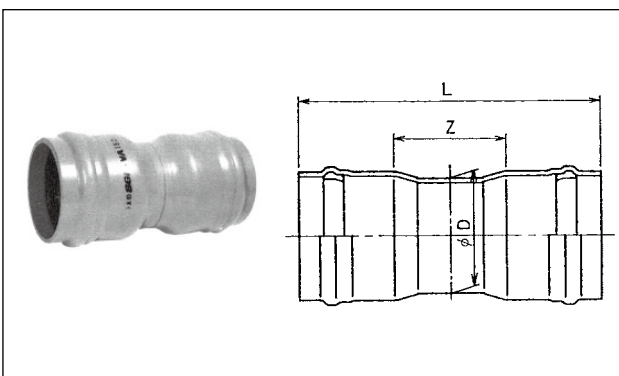
備考1. ゴム輪はSGR-NAパイプと同じものです。
2. ゴム輪の材質は良質のスチレンブタジエンゴム（SBR）であり、品質はJWWA K129～K130の各附属書によります。
3. AS34は日本水道協会承認の塩化ビニル管・継手協会団体規格品です。

一般用VH系

呼び径	D	t (最小)	C (標準)	φ ₁ (標準)	d		D ₀ (参考)	φ	規格	呼び径
					基本寸法	許容差				
50	60±0.4	4.7	8	107	60.9	±0.6	84	110±5	メーカー規格	50
75	89±0.5	6.4	11	120	90.2	±0.7	120	120±5		75
100	114±0.6	7.8	13	132	115.3	±0.7	150	130±5		100
150	165±1.0	10.7	18	152	166.6	±0.8	208	145±5		150

備考1. ゴム輪の材質は良質のスチレンブタジエンゴム（SBR）であり、品質はJIS K 6353（水道用ゴム）のⅠ類Aによります。

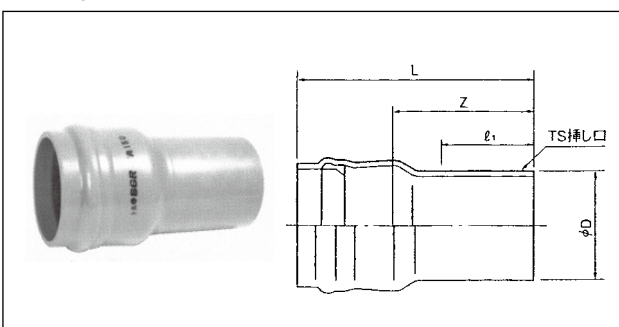
SGRソケット VP系(品番4061)、HI・VP系(品番4661)、VH系(品番4061)



呼び径	価格			D	Z	L	規格			参考質量 (kg)
	VP系	HI-VP系	VH系				VP系	HI-VP系	VH系	
★50	2,370	3,300	2,900	60	70 (170)	290 (390)	JWWA規格品	メーカー規格	0.4	
★75	4,270	6,030	5,160	89	80 (100)	320 (340)			1.0	
★100	5,950	8,340	7,190	114	80 (100)	340 (360)	AS34	—	1.7	
★125	11,010	15,400	—	140	90	360	JWWA規格品	メーカー規格	2.3	
★150	14,620	20,470	17,620	165	100 (120)	390 (410)			3.8	
★200	29,720	35,670	—	216	200	540	AS34	—	7.0	
★250	41,610	50,820	—	267	295	665			14.7	
★300	60,910	74,450	—	318	325	725			22.5	

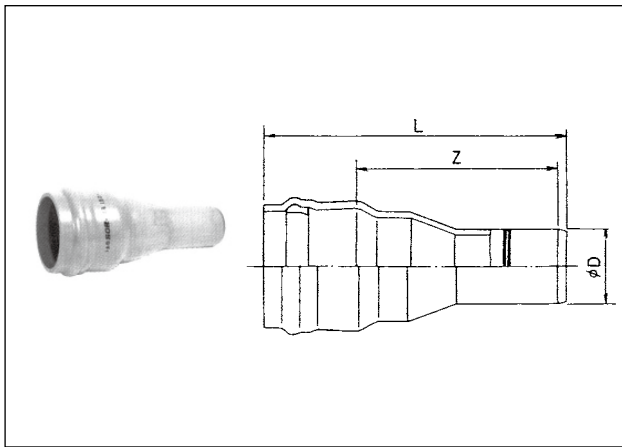
備考1. () 内はVH系の寸法を示します。
2. AS34は、日本水道協会承認の塩化ビニル管・継手協会団体規格品です。

SGR片差ソケット VP系(品番4051)、HI・VP系(品番4651)



呼び径	価格		D	φ ₁	Z	L	規格		参考質量 (kg)
	VP系	HI-VP系					VP系	HI-VP系	
★50	2,640	3,070	60	63	105	215	メーカー規格	0.3	
★75	3,830	4,490	89	64	120	240		0.8	
★100	6,620	7,500	114	84	145	275		1.3	
★150	17,030	19,820	165	132	210	355		3.3	

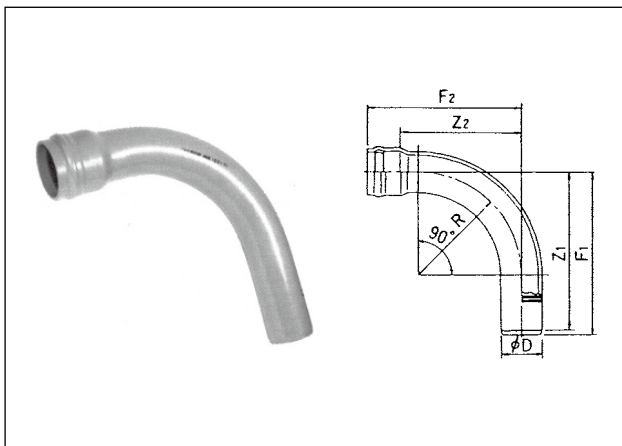
SGR径違いソケット VP系(品番4065)、HI-VP系(品番4665)、VH系(品番4065)



呼び径	価格			D	Z	L	規格			参考質量 (kg)
	VP系	HI-VP系	VH系				VP系	HI-VP系	VH系	
★75×50	5,560	7,730	6,900	60	230	358	JWWA規格品	メーカー規格	0.9	
★100×75	8,330	11,700	10,020	89	235	376			1.6	
★125×100	13,560	19,040	—	114	265	413	AS34	—	2.3	
★150×100	18,180	25,500	21,910	114	325	483	JWWA規格品	メーカー規格	4.0	
★150×125	21,200	29,730	—	140	305	464	AS34	—	4.0	
★200×150	32,910	40,160	—	165	390	578	AS34	—	7.2	
★250×200	42,640	52,040	—	216	430	636			13.1	
★300×250	60,720	74,250	—	267	460	683			19.9	

備考 AS34は、日本水道協会承認の塩化ビニル管・継手協会団体規格品です。

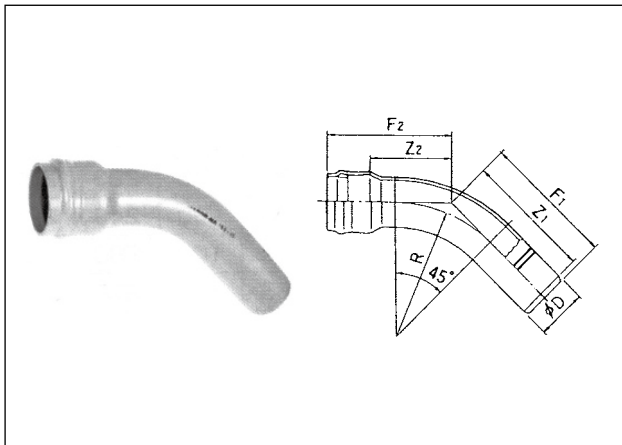
SGR90° ベンド VP系(品番4062)、HI-VP系(品番4662)、VH系(品番4062)



呼び径	価格			D	R	Z ₁	Z ₂	F ₁	F ₂	規格			参考質量 (kg)
	VP系	HI-VP系	VH系							VP系	HI-VP系	VH系	
40	★4,100	★5,750	—	48	120	355	260	363	360	メーカー規格	—	0.6	
50	★4,550	★5,980	★5,480	60	150	335	200	343	310	JWWA規格品	メーカー規格	0.8	
75	7,010	9,800	★8,430	89	250	450	305	461	425			2.0	
100	12,120	★17,170	★14,620	114	300	505	360	518	490	AS34	—	3.5	
125	★23,440	★32,650	—	140	400	615	470	629	605	JWWA規格品	メーカー規格	5.6	
150	36,160	★50,660	★43,560	165	450	690	530	708	675	JWWA規格品	メーカー規格	9.3	
200	★66,520	★81,090	—	216	600	925	690	946	860	AS34	—	17.3	
250	★103,970	★127,050	—	267	700	1065	805	1090	990			32.3	
300	★148,540	★181,450	—	318	850	1255	960	1285	1160			53.2	

備考 AS34は、日本水道協会承認の塩化ビニル管・継手協会団体規格品です。

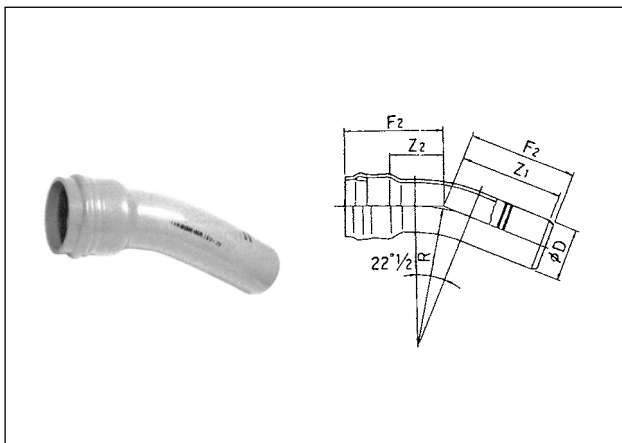
SGR45° ベンド VP系(品番4062)、HI-VP系(品番4662)、VH価格(品番4062)



呼び径	価格			D	R	Z ₁	Z ₂	F ₁	F ₂	規格			参考質量 (kg)
	VP系	HI-VP系	VH系							VP系	HI-VP系	VH系	
40	★3,670	★5,130	—	48	120	284	192	292	292	メーカー規格	—	0.5	
50	★4,090	5,670	★4,920	60	150	247	110	255	220	JWWA規格品	メーカー規格	0.6	
75	6,240	8,720	★7,520	89	250	304	160	315	280			1.5	
100	10,620	★14,860	★12,790	114	300	329	185	342	315	AS34	—	2.6	
125	★19,390	★26,900	—	140	400	381	235	395	370	JWWA規格品	メーカー規格	4.0	
150	28,450	★39,790	★34,250	165	450	426	265	444	410	JWWA規格品	メーカー規格	6.7	
200	59,440	★72,380	—	216	600	575	340	596	510	AS34	—	12.3	
250	★83,220	★100,930	—	267	700	655	395	680	580			22.4	
300	★118,830	★145,170	—	318	850	755	460	785	660			36.3	

備考 AS34は、日本水道協会承認の塩化ビニル管・継手協会団体規格品です。

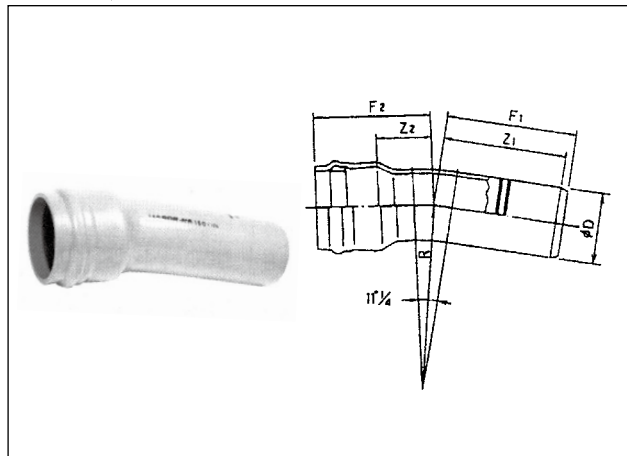
SGR22½° ベンド VP系(品番4062)、HI-VP系(品番4662)、VH系(品番4062)



呼び径	価格			D	R	Z ₁	Z ₂	F ₁	F ₂	規格			参考質量 (kg)
	VP系	HI-VP系	VH系							VP系	HI-VP系	VH系	
40	★3,420	★4,750	—	48	120	258	165	266	265	メーカー規格	—	0.5	
50	★3,730	5,210	★4,540	60	150	215	80	223	190	JWWA規格品	メーカー規格	0.6	
75	5,570	7,790	★6,700	89	250	250	105	261	225			1.3	
100	10,090	14,100	★12,170	114	300	265	120	278	250	AS34	—	2.1	
125	★15,830	★22,190	—	140	400	295	150	309	285	JWWA規格品	メーカー規格	3.2	
150	22,590	★31,650	★27,200	165	450	330	170	348	315	JWWA規格品	メーカー規格	5.3	
200	★48,860	★60,470	—	216	600	445	210	466	380	AS34	—	10.2	
250	★74,280	★90,740	—	267	700	505	245	530	430			18.4	
300	★109,900	★134,270	—	318	850	575	280	605	480			29.2	

備考 AS34は、日本水道協会承認の塩化ビニル管・継手協会団体規格品です。

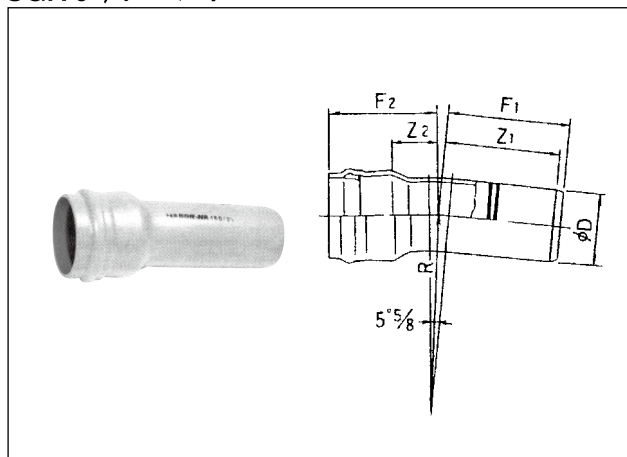
SGR11¹/₄° ベンド VP系(品番4062)、HI-VP系(品番4662)、VH系(品番4062)



呼び径	価格			D	R	Z ₁	Z ₂	F ₁	F ₂	規格			参考質量 (kg)
	VP系	HI-VP系	VH系							VP系	HI-VP系	VH系	
40	★ 3,140	★ 4,350	—	48	120	245	150	253	250	メーカー規格	—	0.5	
50	★ 3,230	4,490	★ 4,160	60	150	200	65	208	175	JWWA規格品	メーカー規格	0.5	
75	5,060	7,080	★ 6,090	89	250	225	80	236	200			1.2	
100	9,170	12,830	★ 11,060	114	300	235	90	248	220	AS34	—	1.9	
125	★ 14,830	★ 20,760	—	140	400	254	110	268	245			2.8	
150	21,190	★ 29,660	★ 25,520	165	450	284	125	302	270	JWWA規格品	メーカー規格	4.8	
200	★ 46,080	★ 56,120	—	216	600	385	150	406	320	AS34	—	9.1	
250	★ 67,120	★ 81,990	—	267	700	435	175	460	360			16.3	
300	★ 100,980	★ 123,340	—	318	850	485	195	515	395			25.7	

備考 AS34は、日本水道協会承認の塩化ビニル管・継手協会団体規格品です。

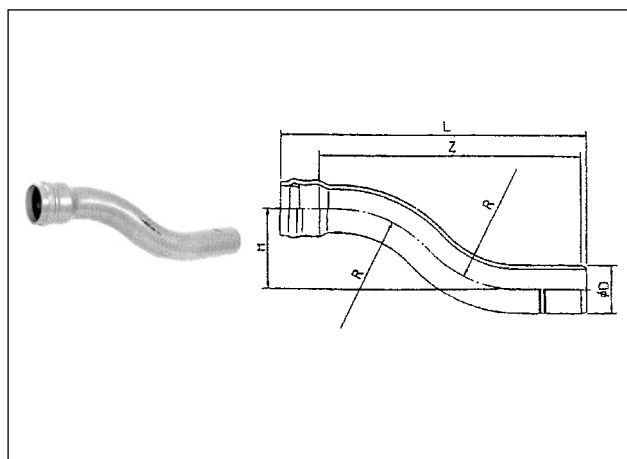
SGR 5⁵/₈° ベンド VP系(品番4062)、HI-VP系(品番4662)、VH系(品番4062)



呼び径	価格			D	R	Z ₁	Z ₂	F ₁	F ₂	規格			参考質量 (kg)
	VP系	HI-VP系	VH系							VP系	HI-VP系	VH系	
40	★ 2,710	★ 3,860	—	48	120	240	140	248	240	メーカー規格	—	0.4	
50	★ 2,780	3,940	★ 3,620	60	150	192	55	200	165	JWWA規格品	メーカー規格	0.5	
75	4,790	6,750	★ 5,750	89	250	212	65	223	185			1.1	
100	8,550	11,960	★ 10,290	114	300	220	75	233	205	AS34	—	1.8	
125	★ 13,650	★ 19,120	—	140	400	235	90	249	225			2.6	
150	20,130	★ 28,190	★ 24,270	165	450	262	100	280	245	JWWA規格品	メーカー規格	4.5	
200	★ 44,610	★ 54,300	—	216	600	355	120	376	290	AS34	—	8.4	
250	★ 65,360	★ 79,860	—	267	700	400	140	425	325			15.2	
300	★ 99,540	★ 121,590	—	318	850	445	150	475	350			23.4	

備考 AS34は、日本水道協会承認の塩化ビニル管・継手協会団体規格品です。

SGR S° ベンド VP系(品番4060)、HI-VP系(品番4660)



呼び径	H	価格		D	R	Z	L	規格		参考質量 (kg)
		VP系	HI-VP系					VP系	HI-VP系	
★ 50	250	13,350	15,640	60	150	530	648	AS34	—	1.0
	300	14,080	16,490							2.5
★ 75	450	17,780	25,770	89	250	1211	1342	メーカー規格	—	4.7
	600	21,290	27,120							5.3
	300	22,010	21,540							AS34
★ 100	450	33,020	40,190	114	300	1231	1374	メーカー規格	—	6.9
	600	35,380	118,780							7.9
★ 125	300	35,670	—	140	400	910	1059	AS34	—	6.1
	300	65,160	35,280							475
★ 150	450	97,590	43,030	165	450	1431	1594	メーカー規格	—	15.5
	600	111,400	135,520							450

備考 AS34は、日本水道協会承認の塩化ビニル管・継手協会団体規格品です。