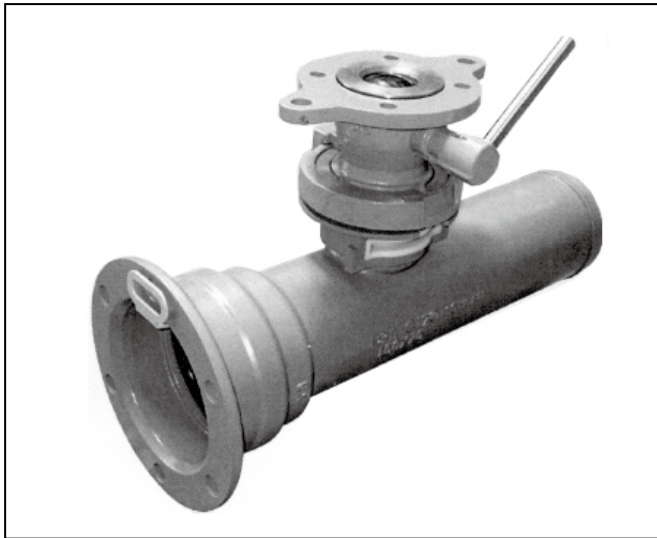


# GX形フランジレスT字管・補修弁



## 仕様

### ■ T字管 標準仕様

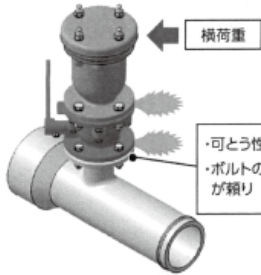
|           |                             |                      |
|-----------|-----------------------------|----------------------|
| 呼び径 (D×d) | 75~250mm × 75mm             |                      |
| 継手形式      | GX形 (JWWA G 121)            |                      |
| T字管立上げ部継手 | フランジレス継手<br>※JWWA規格外、メーカー仕様 |                      |
| 塗装        | 内面                          | エポキシ樹脂粉体塗装           |
|           | 外面                          | 耐食亜鉛系塗装 (JWWA G 121) |

### ■ 補修弁 標準仕様

|          |               |
|----------|---------------|
| 呼び径・呼び圧力 | 75mm・7.5K     |
| 使用圧力     | 0.75MPa       |
| 操作方式     | レバー式          |
| 標準面間     | 231mm ※注記1    |
| 塗装       | 内外面エポキシ樹脂粉体塗装 |

〔注記1〕非標準機種として、+100mm・+200mmをラインナップしています。

**特長 1** フランジレスのため地震時の横荷重に対して高い止水性が期待できます。



従来製品

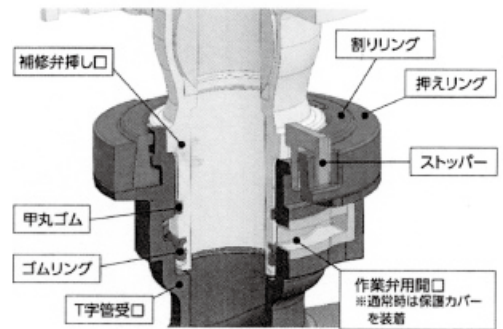
・可とう性なし  
・ボルトの締結力が頼り



本製品

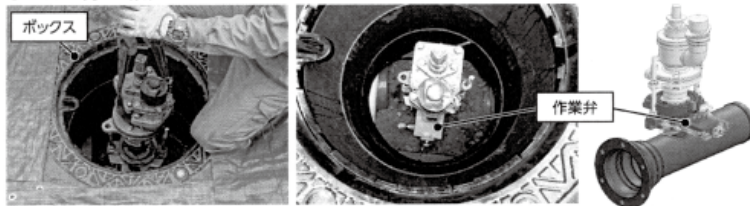
・許容曲げ角度：1.5°  
・横荷重に対して高い止水性能

## 継手部の構造



**特長 2** 補修弁の交換作業は、不断水かつ掘削不要で実施できます。

● ボックス内での作業



〔注記〕掘削せずに作業を行うためには、内径600以上のボックスとする必要があります。

## 価格表

### ● GX形フランジレスT字管

| 品名           | 呼び径×寸法<br>(mm×mm) | 質量<br>(kg) | 単価 (円)                |  |
|--------------|-------------------|------------|-----------------------|--|
|              |                   |            | 内面粉体塗装<br>外面C-Protect |  |
| GX形フランジレスT字管 | 75 × 75           | 21.0       | 90,430                |  |
|              | 100 × 75          | 25.5       | 105,310               |  |
|              | 150 × 75          | 36.3       | 124,670               |  |
|              | 200 × 75          | 44.8       | 165,450               |  |
|              | 250 × 75          | 63.4       | 210,830               |  |

● 上記価格には、GX形ロッキング、ロッキングスタブの価格を含みます。

● 異形管には、以下のいずれかの接合部品が必要となります。  
(\* 本体価格には含まれておりませんので、別途計上願います。)  
・切管挿し口への接合…切管ユニット (G-Linkセット)  
・上記以外…接合セット (異形管用)

### ● フランジレスT字管用補修弁

| 品名            | 呼び径<br>(mm) | 質量<br>(kg) | 単価 (円) |
|---------------|-------------|------------|--------|
| フランジレスT字管用補修弁 | 75          | 11.0       | 95,800 |

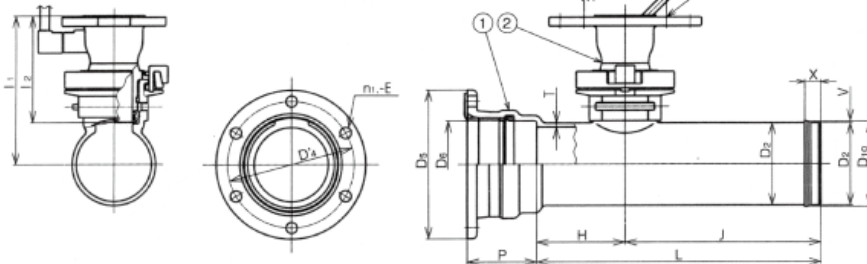
● FCD製、内外面粉体塗装、レバー式、2種 (7.5K)  
フランジ仕様は形式2 7.5K

### ● GX形フランジレスT字管用付属品 (フランジレスT字管用補修弁接合用)

| 品名                      | 呼び径×寸法<br>(mm×mm) | 単価 (円) |
|-------------------------|-------------------|--------|
| GX形フランジレスT字管用<br>付属品セット | 75                | 18,960 |

● 上記価格は、GX形フランジレスT字管とフランジレスT字管用補修弁を接合する付属品セット (割リリング、押スリング、スタブ) の価格です。

## 寸法表



| 呼び径 | T    | D <sub>2</sub> | D <sub>4</sub> ' | D <sub>5</sub> | D <sub>6</sub> | V   | X    | P     | n1-E | H   | J   | L   | l <sub>1</sub> | l <sub>2</sub> | D <sub>v</sub> | n2-F |
|-----|------|----------------|------------------|----------------|----------------|-----|------|-------|------|-----|-----|-----|----------------|----------------|----------------|------|
| 75  | 8    | 93             | 172              | 210            | 100.8          | 2.5 | 33   | 136.5 | 4-19 | 180 | 400 | 580 | 273.5          | 231            | 168            | 4-19 |
| 100 | 8    | 118            | 202              | 244            | 126.8          | 3   | 33   | 137.5 | 4-23 | 180 | 400 | 580 | 285.5          | 231            | 168            | 4-19 |
| 150 | 8.5  | 169            | 259              | 305            | 177.8          | 3   | 33   | 142   | 6-23 | 180 | 400 | 580 | 311.5          | 231            | 168            | 4-19 |
| 200 | 9.5  | 220            | 308              | 354            | 229            | 3   | 33   | 144   | 6-23 | 180 | 420 | 600 | 336.5          | 231            | 168            | 4-19 |
| 250 | 10.5 | 271.6          | 363              | 409            | 280.6          | 3   | 35.4 | 145   | 8-23 | 180 | 420 | 600 | 362.5          | 231            | 168            | 4-19 |