

バタフライ弁に伸縮機能をプラス！

更新バタフライ弁

更新に最適なバルブ！

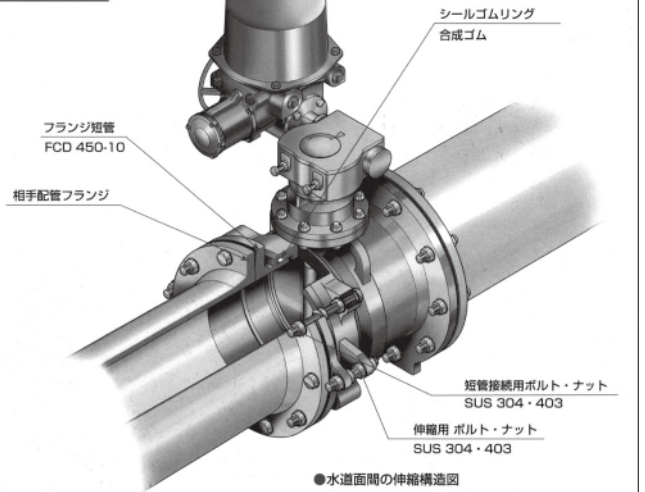


前澤工業株式会社

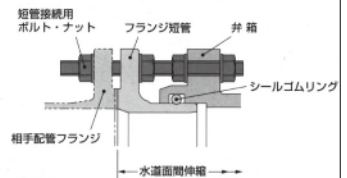
狭い場所でも取り付け、取り外しが簡単！
作業効率を飛躍的にアップ！



立体断面図



●水道面間の伸縮構造図



特長

- バルブ更新時に伸縮継手が不要
- 容易に取り付け、取り外しが可能
- 水道面間での伸縮が可能
- 機能・外形寸法は、従来品と同一
- ろ過池廻りのバルブ交換に最適
- 内外面粉体塗装で赤水防止

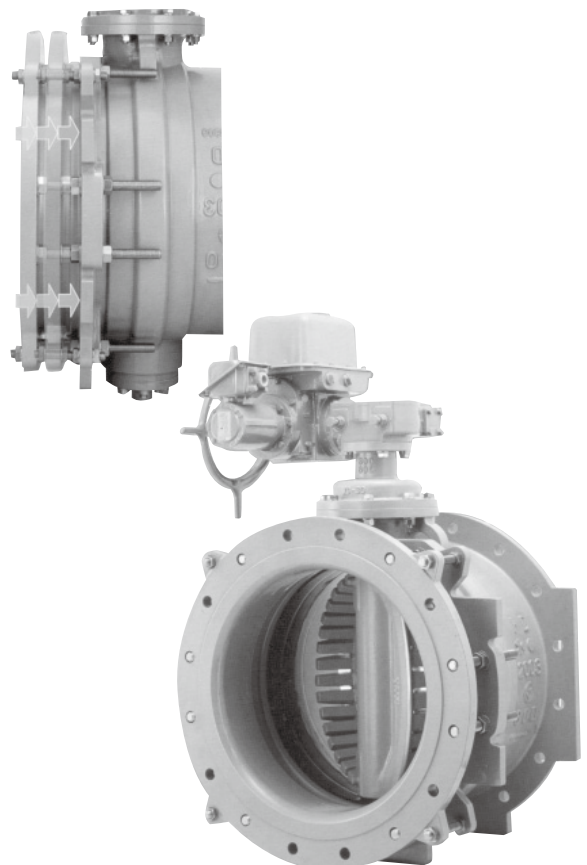
●仕様

呼び径	φ250mm～φ1000mm
伸縮量（面間寸法）	+8mm～-20～-50mm
機能・外形寸法	従来品と同一

※マイナス値は呼び径による

更新バタフライ弁（MBV-RP形）

呼び径(mm)	手動 2種(7.5K)	
	価格	重量(kg)
150	1,464,000	80
200	1,609,000	95
250	1,758,000	140
300	2,252,000	180
350	2,665,000	215
400	2,967,000	285
450	3,508,000	340
500	3,853,000	420
600	4,577,000	530
700	5,877,000	735
800	7,176,000	950
900	8,855,000	1,260
1,000	11,385,000	1,640
1,100	13,386,000	2,450
1,200	15,422,000	2,700



・水道面間（内）での伸縮が可能で機能・外形寸法は従来型バタフライ弁と同一です。
・制御についてはその都度お問合せ願います。