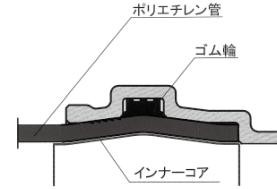
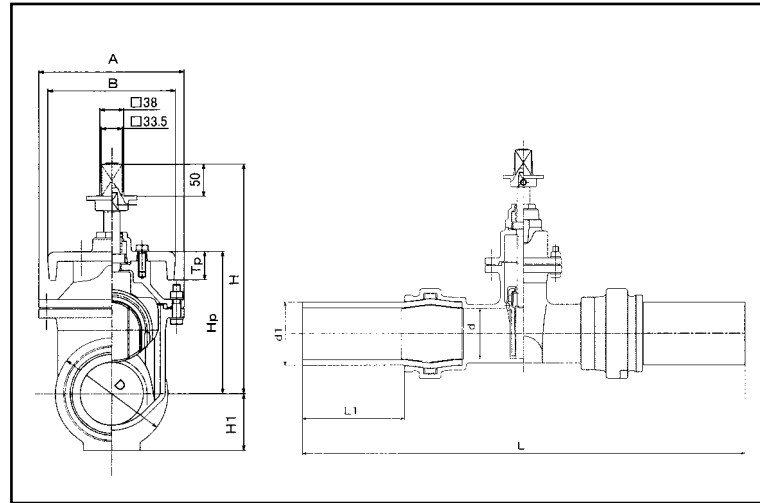


ハイポリソフト (MSS-BLP形)

両挿口付



標準仕様

呼び径	径	φ50～φ200
形式	立形内ねじ式	
使用流体	上水・工水・河川水	
種類	2種 (7.5K)	
使用圧力	0.75MPa	
弁箱耐圧試験	1.75MPa	
弁座漏れ試験	0.75MPa	
対応ポリエチレン管	水道配水用ポリエチレン管	
塗装	内外面エポキシ樹脂粉体塗装	
装色	マンセル N5.5相当 (グレー)	

※φ150・200は順次ラインナップする予定です。

価格

口径	価格	質量 (Kg)
50	133,000	15
75	144,000	23
100	182,000	32
150	299,000	50
200	573,000	115

単位:円

各部寸法

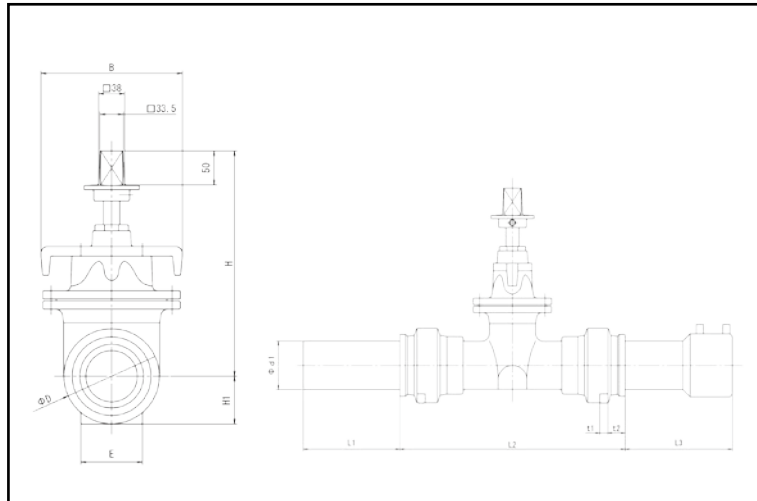
呼径(d)	L	L1	d1	D	H	H1	Hp	A	B	Tp
50	653	158	63	100	285	51	150	173	198	24
75	780	180	90	139	330	70	190	200	202	42
100	860	210	125	179	365	90	226	230	202	45
150	1070	270	180	247	452	124	310	311	218	45
200	1280	318	250	326	540	163	398	373	224	48

単位: mm

材質

弁箱	FCD450-10
弁体	FCD450-10
ふた	FCD450-10
弁棒	SUS403
弁体弁座	EPDM

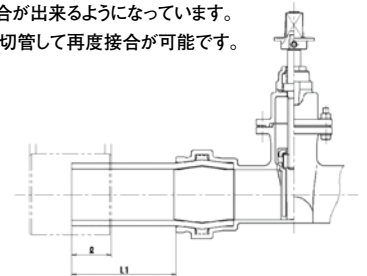
片受口付



ハイポリソフト 接合部について

接合部については、2度の接合が出来るようになっています。
接合に支障があった場合は、切管して再度接合が可能です。

呼び径	L1	ℓ
50	158	54
75	180	65
100	210	80
150	270	100
200	318	124



価格

口径	価格	質量 (Kg)
50	151,000	16
75	163,000	24
100	199,000	33
150	331,000	52

単位:円

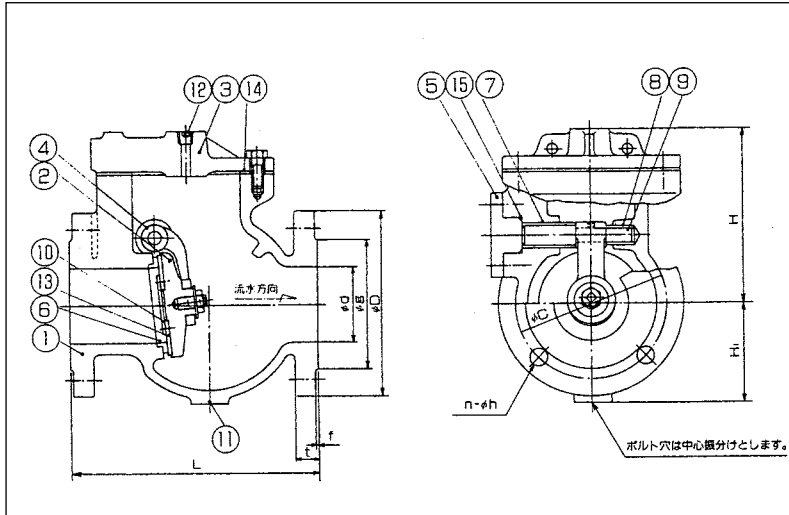
各部寸法

呼び径	d1	L1	L2	L3	t1	t2	E	D	H1	H	B
50	63	158	337	220	14	26	70	100	51	285	198
75	90	180	420	200	15	32	90	139	70	330	202
100	125	210	440	245	15	30	90	179	90	365	202
150	180	270	530	253	18	46	150	247	124	452	218

単位: mm

水道用逆止弁 MC-T型

標準タイプ φ75~150 (スイング式・内面粉体・要部SUS)



主要部名称及び材質

部番	部品名称	材質
1	弁箱	FC200/FCD450-10
2	弁体	FC200/FCD450-10
3	ふた	FC200/FCD450-10
4	アム	FC200/FCD450-10
5	押え	FC200
6	弁箱弁座	SUS304
7	ブシ	CAC406
8	ブシ	CAC406
9	アム軸	SUS304
10	押え板	SUS304
11	六角穴付き沈みプラグ	SUS304
12	六画穴付き沈みプラグ	SUS304
13	弁体弁座	合成ゴム/SUS304
14	ガスケット	合成ゴム
15	オリング	合成ゴム

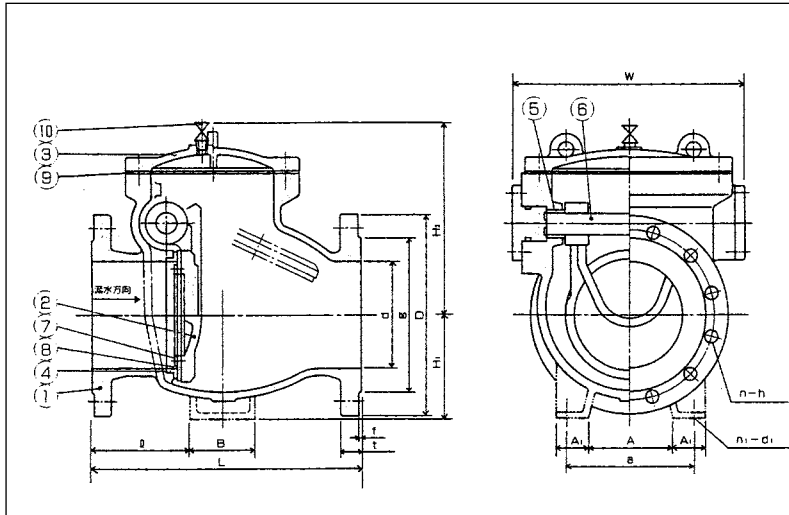
※11番はオプションです。

各部寸法・価格表

単位：mm

記号 呼び径 d	種類	g	C	D	L	t	f	n	h	H ₁	H	価格	重量 (kg)
75	2種	125	168	211	250	24	3	4	19	98	173	175,000	30
	3種		150	185				8	M16			189,000	
100	2種	152	195	238	270	25	3	4	19	112	188	221,000	44
	3種		175	210				8	M16			242,000	
125	2種	177	220	263	330	25	3	6	19	139	218	285,000	60
	3種		210	250				8	M20			312,000	
150	2種	204	247	290	370	26	3	6	19	160	243	359,000	77
	3種		240	280				8	M20			392,000	

標準タイプ φ200~500 (スイング式・内面粉体・要部SUS)



主要部名称及び材質

部番	部品名称	材質
1	弁箱	FC200/FCD450-10
2	弁体	FC200/FCD450-10
3	ふた	FC200/FCD450-10
4	弁箱弁座	CAC406/SUS304
5	ブシ	CAC406
6	軸	SUS403/SUS304
7	押え板	SUS304
8	弁体弁座	合成ゴム
9	ガスケット	合成ゴム
10	ボールバルブ	C3771

各部寸法・価格表

単位：mm

記号 呼び径 d	種類	g	C	D	t	f	n	h	L	H ₁	H _{2約}	W _約	φ	B	A	A ₁	a	n ₁	d ₁	価格	重量 (kg)
200	2種	256	299	342	24	3	8	19	470	180	404	400	150	140	140	50	200	2	M16	850,000	100
	3種	262	290	330	24	2	12	23												893,000	
250	2種	308	360	410	25	3	8	23	540	210	443	470	175	150	180	70	260	2	M16	1,067,000	150
	3種	324	355	400	25	2	12	25												1,119,000	
300	2種	362	414	464	27	3	10	23	620	240	504	566	200	150	240	70	320	2	M16	1,464,000	200
	3種	368	400	445	27	3	16	25												1,527,000	
350	2種	414	472	530	28	3	10	25	700	270	557	626	235	160	240	100	380	2	M16	1,939,000	280
	3種	413	445	490	28	3	16	25												2,016,000	
400	2種	466	524	582	29	3	12	25	760	300	594	696	265	160	290	100	430	2	M16	2,312,000	400
	3種	475	510	560	29	3	16	27												2,392,000	
450	2種	518	585	652	30	3	12	27	820	340	649	776	275	200	300	120	480	2	M16	2,996,000	560
	3種	530	565	620	30	3	20	27												3,088,000	
500	2種	572	639	706	31	4	12	27	900	380	708	846	310	200	360	120	540	2	M16	4,307,000	670
	3種	585	620	675	31	3	20	27												4,399,000	