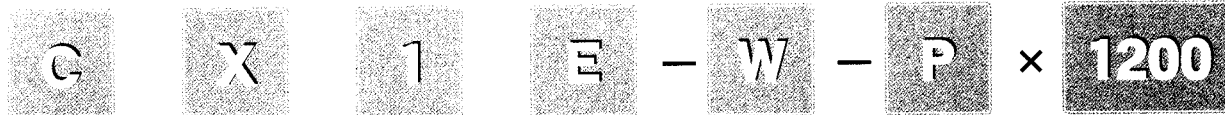


地上式消火栓

形式番号 (例)



放水口高さ区分

- C 500mm
- L 1300mm
- T 500mm
2000mm
- N 600mm(ステンレス)

放水口回転区分

- X 非回転
- R 回転

配管接続口径

- 1 φ75mm単口
- 2 φ100mm双口

導水部形状

- E 曲管
- S 垂直

オプションA

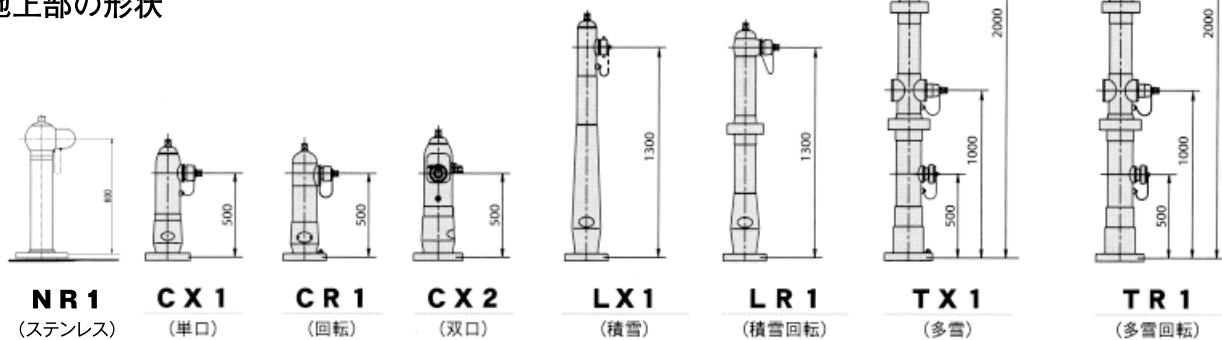
- W 副弁
- Z 乙管

オプションB

- P ピカトップ

地下寸法 (mm)

地上部の形状



| 地上部 | | 地下部 | | 弁箱 オプション | 導水部・曲管 (E) | | 導水部・垂直 (S) | | | | | |
|---------------------------|--------------------|---------------------|--------|-------------|------------|--------|------------|---------|--------|--|------------|--|
| | | ()内の寸法は 双口の場合です | | | 副弁 (W) | | 副弁 (W) | | 乙管 (Z) | | 副弁+乙管 (WZ) | |
| シリーズ | 放水口 高さ | 放水口 回転区分 | 図 | | 図 | | 図 | | 図 | | 図 | |
| 単口 | 標準 (C) 500 | 非回転 (X) | CX1E | CX1E-W | CX1S | CX1S-W | CX1S-Z | CX1S-WZ | | | | |
| | | 回転 (R) | CR1E | CR1E-W | CR1S | CR1S-W | CR1S-Z | CR1S-WZ | | | | |
| | 積雪地域向 (L) 1,300 | 非回転 (X) | LX1E | LX1E-W | LX1S | LX1S-W | LX1S-Z | LX1S-WZ | | | | |
| | | 回転 (R) | LR1E | LR1E-W | LR1S | LR1S-W | LR1S-Z | LR1S-WZ | | | | |
| 多雪地域向 (T) 500 2,000 | 非回転 (X) | TX1E | TX1E-W | TX1S | TX1S-W | TX1S-Z | TX1S-WZ | | | | | |
| | 回転 (R) | TR1E | TR1E-W | TR1S | TR1S-W | TR1S-Z | TR1S-WZ | | | | | |
| 双口 | 標準 (C) 500 | 非回転 (X) | CX2E | CX2E-W | CX2S | CX2S-W | CX2S-Z | CX2S-WZ | | | | |

| | 形式 | 価格 | 参考重量(kg) |
|-------|-------------------|---------|----------|
| ステンレス | NR1S-Z 弁箱ストレートタイプ | 554,000 | 89 |
| 回転 | CR1S-Z | 325,000 | 115 |
| 単口 | CX1S-Z | 294,000 | 107 |
| 積雪回転 | LR1S-Z 放水1口 | 595,000 | 190 |
| | LR1S-Z 放水2口 | 665,000 | 195 |
| 積雪 | LX1S-Z 放水1口 | 430,000 | 155 |
| | LX1S-Z 放水2口 | 500,000 | 160 |
| 双口 | CX2S-Z | 457,000 | 159 |

・標準地下寸法は1200mmとなります。L寸法100mm増すごとに単口5,200円、双口7,600円加算して下さい。

・放水口は町野式、ネジ式両方取り扱い致しております。

・多雪・多雪回転につきましてはお問い合わせ下さい。