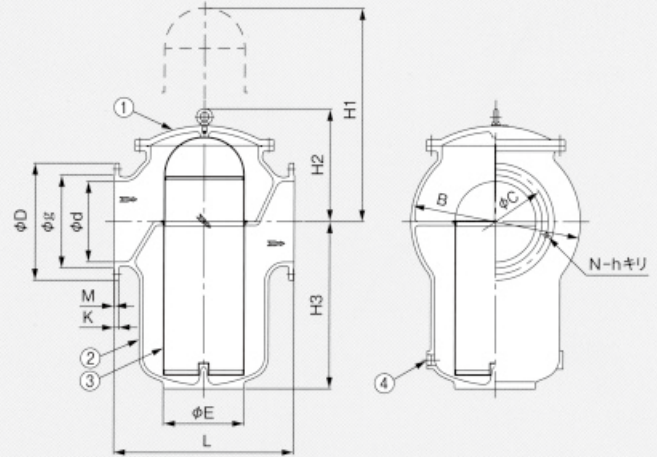
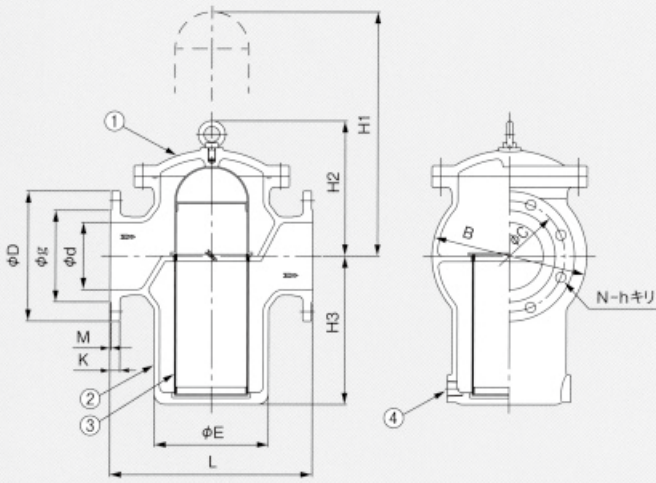


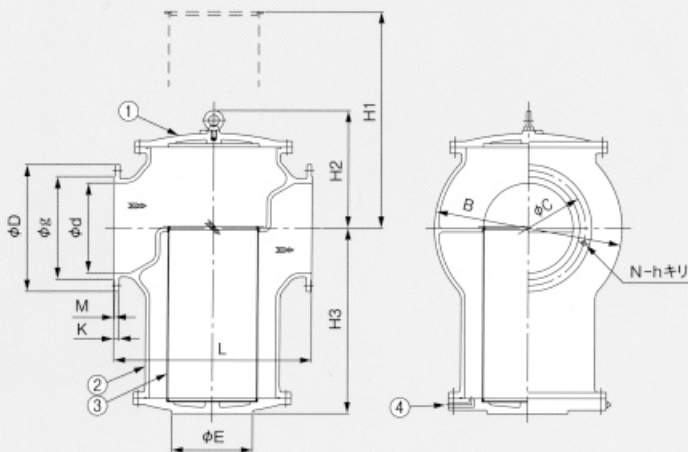
● コンフローオートバルブ用 ストレーナー [SU-C型]

呼び径：50~350mm

呼び径：400~450mm



呼び径：500~800mm



部番	部品名称	材料
1	カバー	FCD450-10
2	ボディ	FCD450-10
3	スクリーン	SUS304
4	ドレーンプラグ	SUS304

※網目寸法：呼び径 50~450mmは12メッシュを使用。
 : 呼び径500~800mmは10メッシュを使用。
 ※損失係数：Fv=6

寸法表

単位(mm)

呼び径 d	価格	面間 L	高さ			B	E	フランジ寸法					フランジボルト		質量 (kg)	
			約H1	約H2	約H3			D	C	g	K	M	h	呼び径		N
50	238,000	250	310	174	130	144	114	155	120	96	20	2	19	M16	4	30
75	290,000	300	440	240	180	220	166	211	168	125	21	3	19	M16	4	45
100	360,000	350	590	275	270	256	200	238	195	152	21	3	19	M16	4	66
150	671,000	450	690	305	330	344	254	290	247	204	22	3	19	M16	6	112
200	999,000	500	865	355	440	426	311	342	299	256	23	3	19	M16	8	180
250	1,611,000	600	1065	415	550	530	400	410	360	308	24	3	23	M20	8	280
300	2,226,000	700	1260	465	650	632	482	464	414	362	25	3	23	M20	10	420
350	2,841,000	800	1420	530	700	734	559	530	472	414	26	3	25	M22	10	540
400	4,568,000	900	1655	605	880	840	400	582	524	466	27	3	25	M22	12	770
450	5,388,000	1000	1755	630	930	942	450	652	585	518	28	3	27	M24	12	970
500	7,291,000	1100	1470	655	1035	1044	450	706	639	572	29	4	27	M24	12	1510
600	8,463,000	1200	1645	730	1210	1148	500	810	743	676	30	4	27	M24	16	2200
700	別途見積	1300	2000	800	1500	1300	550	928	854	780	31	4	33	M30	16	2800
800	別途見積	1400	2225	855	1700	1415	600	1034	960	886	32	4	33	M30	20	4000

※ 本表のフランジ規格はJIS B 2062RF (φ50)、JIS G 5527RF 7.5K (φ75以上) です。