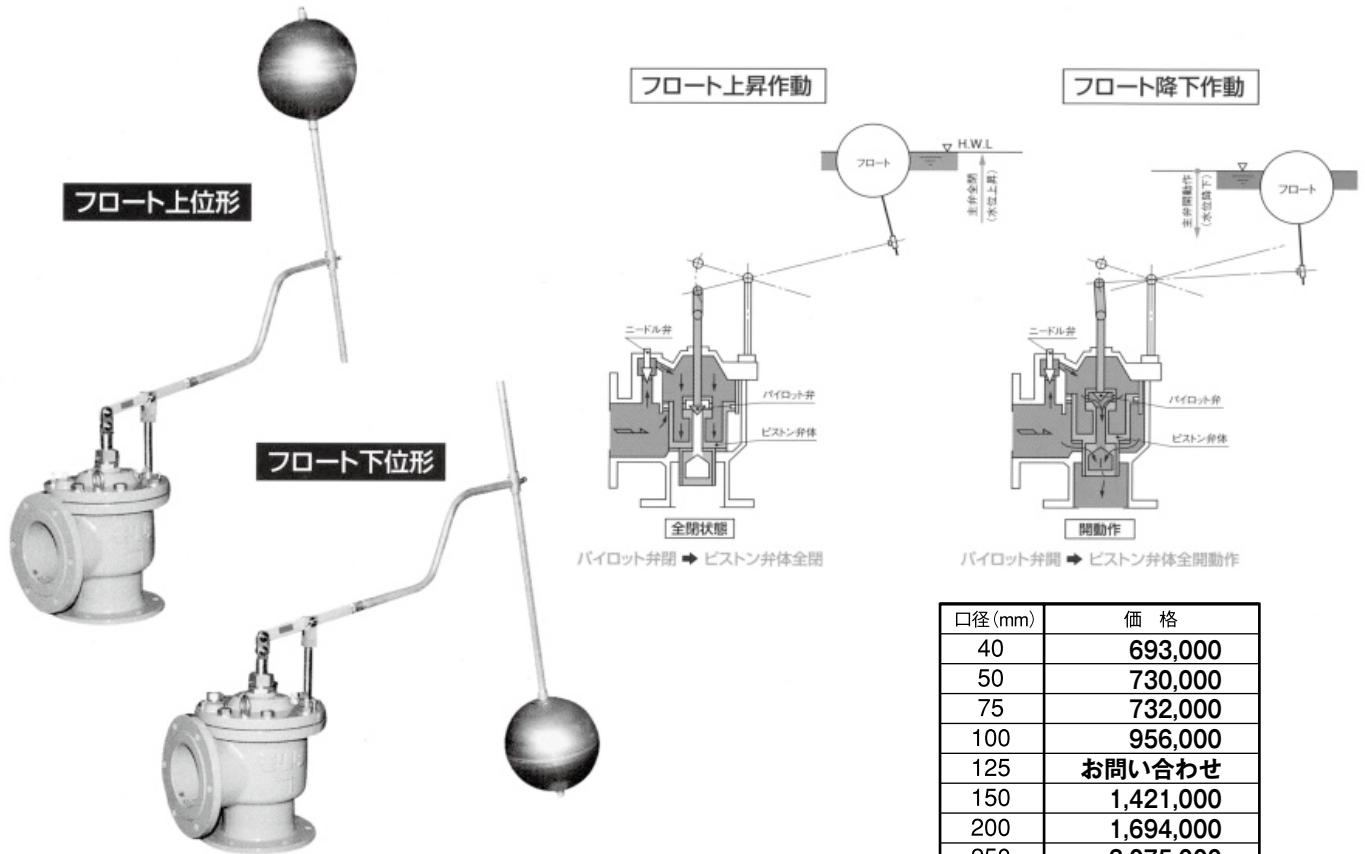


配水池、調整池、調圧水槽などの水位調整を自動的に行います。

モリタのインターナルフロート弁

DB-800SC型 / DB-800型

インターナルフロート弁は、配水池・調整池・調圧水槽などの水位調整をフロートの力と流体自体の圧力を利用して、主弁に内蔵するパイロット弁の開閉により自動的に水位調整を行います。



口径 (mm)	価格
40	693,000
50	730,000
75	732,000
100	956,000
125	お問い合わせ
150	1,421,000
200	1,694,000
250	3,075,000
300	4,000,000

特長

1 フロートと流体自体の圧力で作動します。

フロートにより主弁に内蔵するパイロット弁を開閉し、流体自体の圧力を利用して主弁を開閉することで、自動的に水位調整制御を行います。

2 ウォーターハンマーを防止します。

Vポートによる流量特性とニードル弁の調整による緩閉作動で、ウォーターハンマーを防止します。

3 広範囲な水位設定が可能です。

フロート軸、フロートレバーの取り付け方によって、水位(H.W.L)を広範囲に設定できます。

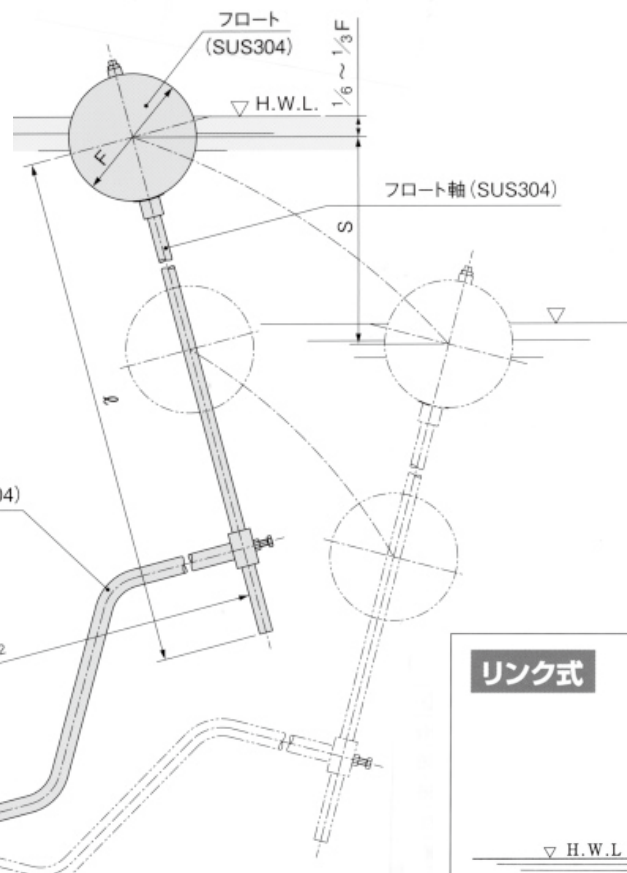
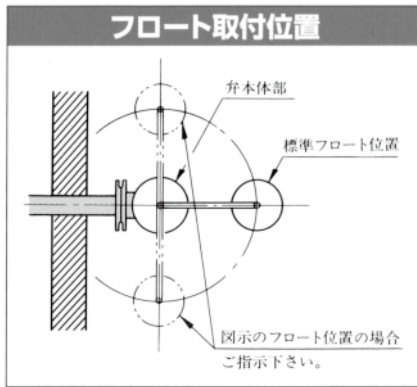
4 維持管理が容易です。

シンプルな構造のため、取り扱いやすく維持管理が容易です。

標準仕様

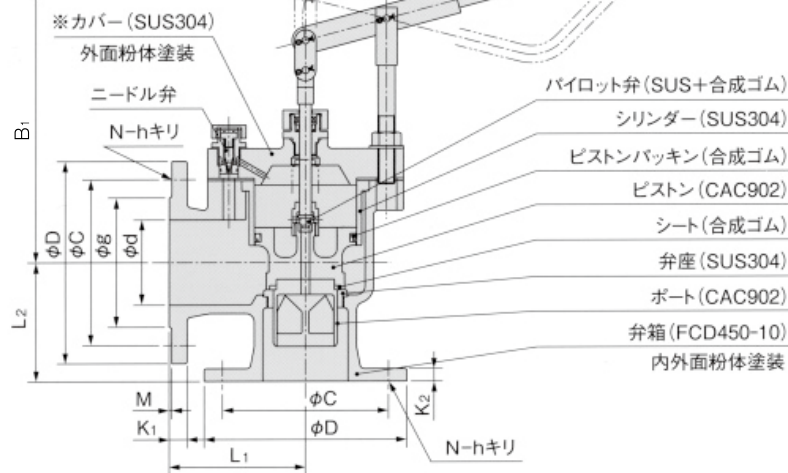
型 式	DB-800SC型 (呼び径40~150mm) / DB-800型 (呼び径200~300mm)
呼 び 径	40~300mm (アングル形) ※350mm以上はストレート形で製作します。
使 用 流 体	上水、工業用水、農業用水
フ ラ ン ジ 規 格	7.5K (10K) JIS G 5527RF ※呼び径40、50、125mmは除く。
使 用 流 速 範 囲	通常：0.1~2.0(m/s)、最大流速：3.0(m/s)
標 準 塗 装	水道用エポキシ樹脂粉体塗装 (本体内外面)

構造・材料



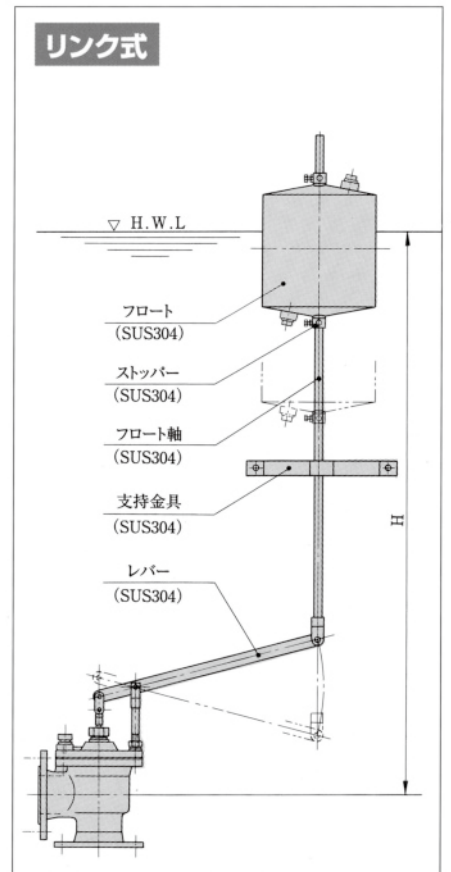
標準式

DB-800SC型 (呼び径40~150mm)
DB-800型 (呼び径200~300mm)



- ・維持管理を容易にするため本弁の近くに鉄蓋、ステップを設けて下さい。
- ・最低差圧が0.03MPa以下の場合にはフロートが特殊になる場合があります。

※DB-800型 (呼び径200~300mm) のカバー材質は FCD450-10 内外面粉体塗装になります。



主要寸法

単位: mm

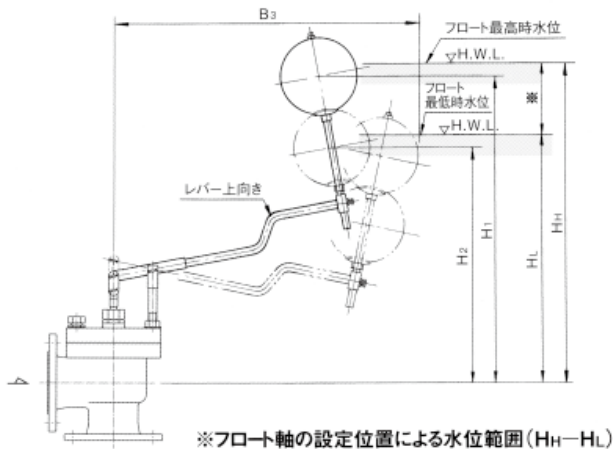
呼び径 d	フランジ寸法						ボルト		面間		高さ B ₁	レバー長さ B ₂	ストローク S	フロート F	フロート長さ ℓ	質量 約kg	
	D	C	g	K ₁	K ₂	M	N	呼び径	h	L ₁							L ₂
DB-800SC型																	
40	140	105	—	20	13	—	4	M16	19	130	80	265	610	210	230	420	20
50	155	120	96	20	13	2	4	M16	19	130	100	265	610	210	230	420	23
75	211	168	125	21	15	3	4	M16	19	150	120	284	610	270	230	420	30
100	238	195	152	21	15	3	4	M16	19	160	140	328	720	310	300	630	45
125	263	220	177	22	15	3	6	M16	19	180	160	347	770	290	300	630	65
150	290	247	204	22	15	3	6	M16	19	200	180	404	910	360	300	1130	90
DB-800型																	
200	342	299	256	23	17	3	8	M16	19	230	210	435	1050	410	360	1130	106
250	410	360	308	24	18	3	8	M20	23	270	240	515	1328	560	360	1630	180
300	464	414	362	25	20	3	10	M20	23	310	270	565	1523	640	360	1630	260

※本表のフランジ規格はJIS B 2239FF 10K (φ40)、JIS B 2062RF (φ50、125)、JIS G 5527RF 7.5Kです。但し、φ40、125の厚みは除きます。

フロート取付向きと設定水位

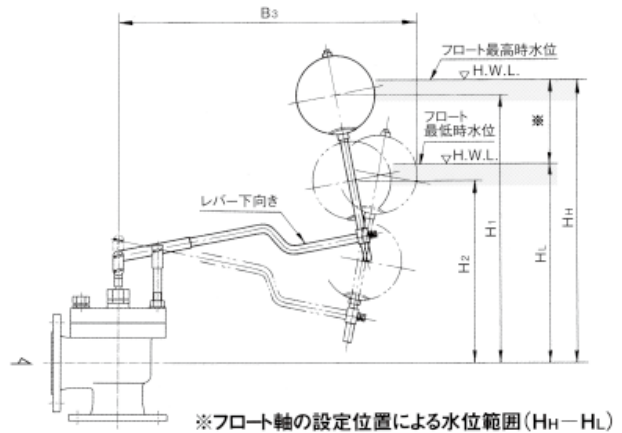
フロート弁は、フロート位置、レバーの向きの組み合わせにより下記の4種類の形式があります。ご希望の水位により形式を選んで下さい。なお、下表以外の水位をお望みの場合はご相談下さい。

●1形 [レバー上向き・フロート上位]



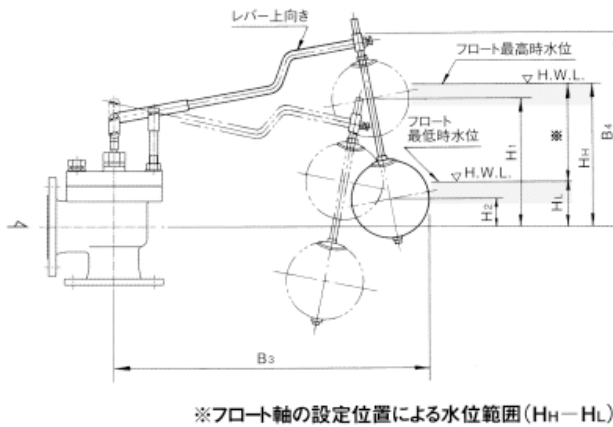
呼び径 d	動作最長	フロート中心		設定可能水位	
	B ₃	H ₁	H ₂	H _H	H _L
DB-800SC型					
40	810	790	660	830	700
50	810	790	660	830	700
75	830	830	710	870	750
100	1040	1150	900	1200	950
125	1070	1160	910	1210	960
150	1330	1730	990	1780	1040
DB-800型					
200	1500	1780	1050	1840	1110
250	1910	2440	1260	2500	1320
300	2100	2510	1340	2570	1400

●2形 [レバー下向き・フロート上位]



呼び径 d	動作最長	フロート中心		設定可能水位	
	B ₃	H ₁	H ₂	H _H	H _L
DB-800SC型					
40	750	500	370	540	410
50	750	500	370	540	410
75	750	540	420	580	460
100	920	720	460	770	510
125	970	720	470	770	520
150	1220	1300	560	1350	610
DB-800型					
200	1390	1350	610	1410	670
250	1780	1940	770	2000	830
300	1970	2020	850	2080	910

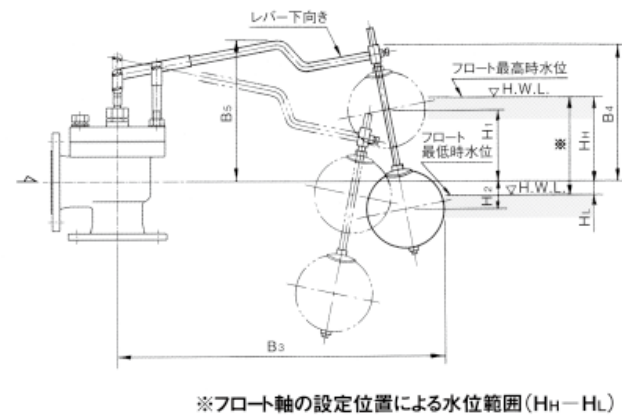
●3形 [レバー上向き・フロート下位]



呼び径 d	動作最長	高さ	フロート中心		設定可能水位	
	B ₃	B ₄	H ₁	H ₂	H _H	H _L
DB-800SC型						
40	750	520	320	190	360	230
50	750	520	320	190	360	230
75	750	560	370	240	410	280
100	920	700	430	170	480	220
125	970	710	430	180	480	230
150	1220	790	520	(-220)	570	(-170)
DB-800型						
200	1390	840	570	(-170)	630	(-110)
250	1780	1010	690	(-480)	750	(-420)
300	1970	1090	770	(-400)	830	(-340)

※(-)寸法は管中心線より下側になります。

●4形 [レバー下向き・フロート下位]



呼び径 d	動作最長	高さ	フロート中心		設定可能水位		
	B ₃	B ₄	B ₅	H ₁	H ₂	H _H	H _L
DB-800SC型							
40	810	220	290	30	(-100)	70	(-60)
50	810	220	290	30	(-100)	70	(-60)
75	830	270	310	80	(-40)	120	0
100	1040	260	360	(-10)	(-260)	40	(-210)
125	1070	270	370	(-10)	(-260)	40	(-210)
150	1330	350	480	80	(-660)	130	(-610)
DB-800型							
200	1500	410	510	130	(-610)	190	(-550)
250	1910	520	630	200	(-970)	260	(-910)
300	2100	600	680	280	(-890)	340	(-830)

※(-)寸法は管中心線より下側になります。