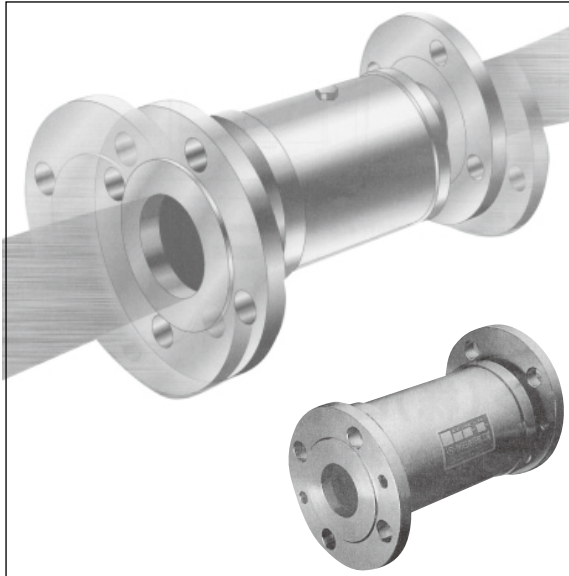


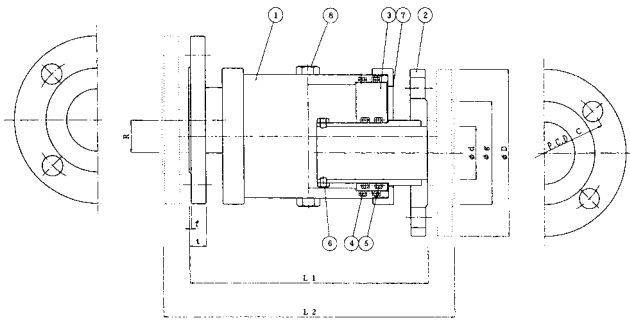
# ロータリージョイント

(回転・伸縮フリーロータリージョイント)



## 特長

- 地震や地盤の変位などで管芯のずれ、新しいバルブの取替え工事の損傷、接合部の負担、復旧時間のロスを解決できます。
- ロータリー機能の採用により、一次側、二次側のずれが、上下左右±15mmの範囲で可動出来るので、取替え工事が簡単に行う事ができます。
- ボルト接合部の角度のずれも回転機能により、対応出来ます。
- 伸縮機能(±50mm)も内蔵されていますので普通の伸縮管としてお使い頂けます。
- オールステンレス製ですので、赤錆対策及び長時間の使用が可能です。
- 安全対策として抜け止め機能を内蔵しています。
- 上下左右及び伸縮量は、任意寸法に設計可能です。



品番	部品名称	材質	個数	摘要品番
1	本体	SUS304	1	
2	片フランジ短管	SUS304	2	
3	ロータリーケース	SUS304	2	
4	Oリング	NBR	4	
5	Oリング	NBR	4	
6	抜け止めボルト	SUS304	4	
7	カバー	SUS304	2	
8	回転ボルト	SUS304	2	

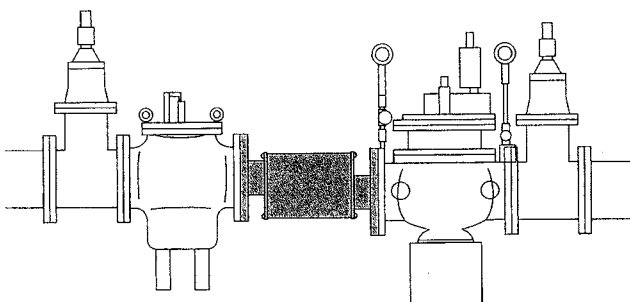
呼び径	口径 d	フランジ寸法							標準取付寸法	最短寸法 L1	寸法最長 L2	偏芯寸法 R	
		D	g	ボルト穴			ボルトの呼び	厚さ					
				C	n	h		t					f
40	43.0	140	81	105	4	19	M16	16	2	285~	250~	310~	30
50	49.5	155	96	120	4	19	M16	16	2	285~	250~	310~	30
65	62.3	175	116	140	4	19	M15	18	2	290~	264~	314~	30
75	73.9	211	125	168	4	19	M16	18	2	290~	264~	314~	30
100	97.1	238	152	195	4	19	M16	18	2	300~	272~	322~	30
150	143.2	290	204	247	6	19	M16	22	2	340~	315~	355~	30
200	186.0	342	256	299	8	19	M16	22	2	375~	350~	400~	30
250	190.9	410	308	350	8	23	M20	24	2	400~	376~	425~	30
300	283.7	484	352	414	10	23	M20	24	3	440~	412~	452~	30

※L1標準取付寸法は任意に設定できます。 ※上記の表は、7.5kフランジです。(呼び径40、50は10kフランジです。)  
 ※R寸法も任意に変更できます。 ※商品改良の為、形状・寸法等変更する場合があります。

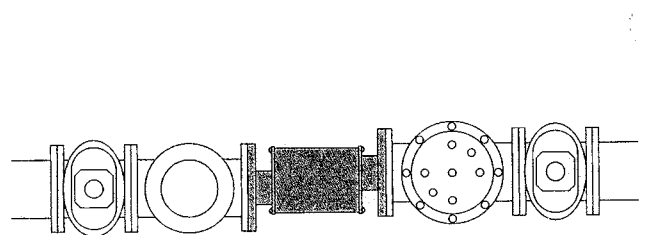
## 設置参考図

地震や地盤の変化などで生じた管芯のずれを、ロータリー機能と伸縮機能でスムーズに取替え工事が行なえます。

断面図



平面図



※価格につきましては、弊社までお問い合わせ下さい。