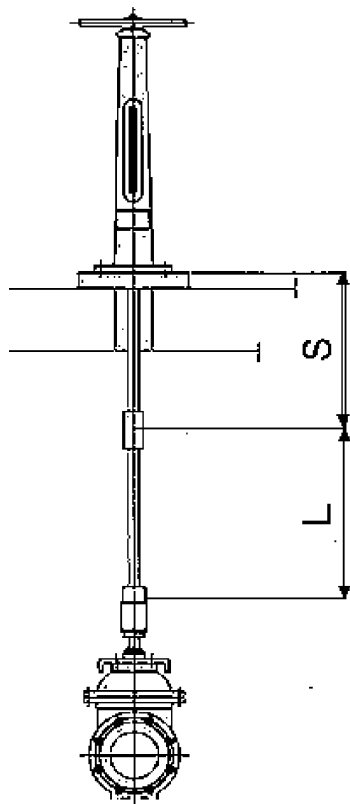


# 加工品お問い合わせフォーム

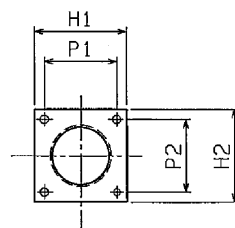
## ・開閉台関連



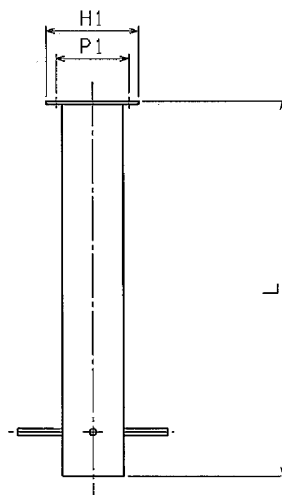
S.寸法  
開閉台から張り出している  
スピンドルになります。  
各メーカーにより異なり  
ますので、ご使用メーカ  
ーをご連絡ください。

L.寸法  
現地の必要寸法をご指示  
ください。

## ・開閉台受台

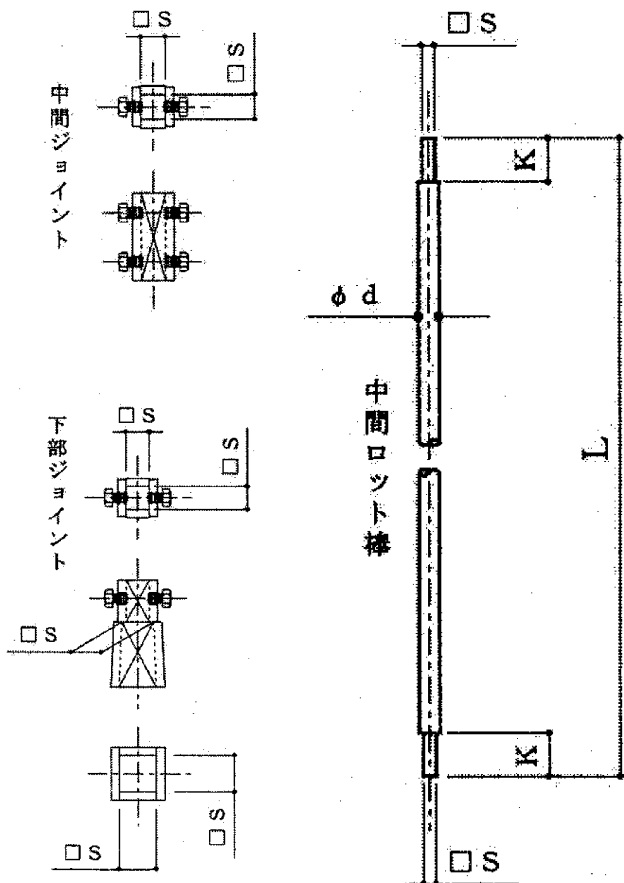


H・P.寸法  
各メーカーにより異なり  
ますので、ご使用メーカ  
ーをご連絡ください。



L.寸法  
躯体の厚さ寸法を御確認  
の上、ご連絡ください。

## ・中間ロット棒及び継手



## ・仕切弁ロット棒

