

# 一般配管用 LSコネクタ



株式会社 TOZEN



## ■ 特徴

### 変位吸収力

両フランジの内側はすべて可とう部です。小さな面間で大きな変位吸収ができます。

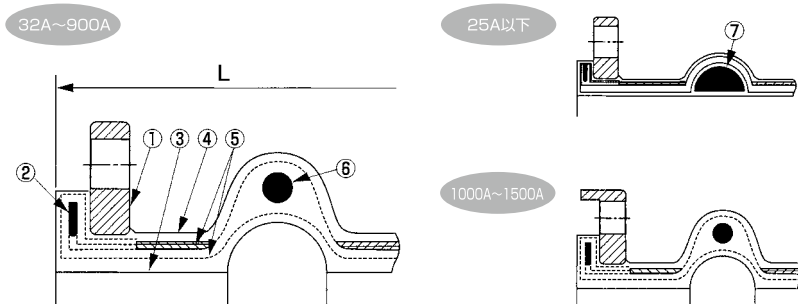
### 偏心量区分

LSコネクタは偏心量によって20・50・100・200・300・400mmの6タイプに分かれています。要求偏心量によってご注文ください。(300・400mmはGタイプ)

## ■ 製品仕様

露出・埋設区分	圧力区分	最高使用圧力 MPa {kgf/cm <sup>2</sup> }
露出用	中圧	0.5(5.1)以下
	高圧	1.0(10.2)以下
	超高圧	製作可能です。 お問合わせください。
埋設用	中圧	0.5(5.1)以下
	高圧	1.0(10.2)以下
	超高圧	製作可能です。 お問合わせください。
負圧用	使用条件に合わせ 別途お見積りいたします。	

## ■ 構造



番号	名称	材質	番号	名称	材質
①	フランジ	SS 400	⑤	補強コード	合成繊維
②	補強リング	SS 400	⑥	補強リング	SS 400
③	内面ゴム	CRまたはEPDM (SK10)	⑦	充填物	特殊高分子ゴム
④	外面ゴム	CRまたはEPDM (SK10)			

- 当製品は露出用と埋設用があり、上図は埋設用の場合を示します。 ●25A以下は内面がフラットな埋ゴムタイプになっています。
- 32A以上についても埋ゴムタイプの製作は可能です。 ●15Aの5Kフランジは製作不可です。

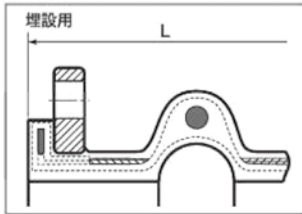
## ■ 寸法および許容変位量

呼び径	20mm偏心用 1山 (mm)				50mm偏心用 2山 (mm)				100mm偏心用 3山 (mm)				200mm偏心用 4山 (mm)			
	L	伸び	縮み	質量(kg)	L	伸び	縮み	質量(kg)	L	伸び	縮み	質量(kg)	L	伸び	縮み	質量(kg)
15	150	15	20	1.9	250	30	45	2.2	350	40	60	2.8	450	40	60	3.4
20	150	15	20	2.3	250	30	45	2.6	350	40	60	3.2	450	40	60	3.8
25	150	15	20	2.6	250	30	45	2.9	350	40	60	3.6	450	40	60	4.3
32	150	15	20	3.0	250	30	45	3.4	350	40	60	4.4	450	40	60	5.3
40	150	15	20	3.6	250	30	45	4.0	350	40	60	5.2	450	40	60	6.3
50	150	15	20	4.4	250	30	45	4.9	350	40	60	6.2	450	40	60	7.4
65	150	15	20	5.2	250	30	45	5.9	350	40	60	8.0	450	40	60	9.5
80	150	20	20	6.0	300	30	45	6.7	350	40	60	9.1	450	40	60	11
100	150	20	20	7.2	300	30	45	8.4	350	40	60	11	450	40	60	13
125	150	20	20	10	300	30	45	12	350	40	60	15	450	40	60	17
150	200	20	20	13	300	30	45	16	500	40	60	20	600	40	60	22
200	200	20	20	18	300	30	45	21	500	40	60	26	600	40	60	28
250	200	20	20	26	300	30	45	31	500	40	60	37	600	40	60	43
300	200	20	20	33	300	30	45	39	550	40	60	46	650	40	60	55
350	200	25	30	42	350	40	50	50	550	50	70	59	650	50	70	68
400	200	25	30	50	350	40	50	60	550	50	70	74	650	50	70	85
450	200	25	30	61	350	40	50	74	550	50	70	95	650	50	70	105
500	250	25	30	71	350	40	50	87	550	50	70	110	650	50	70	125
600	250	25	30	99	400	40	50	121	550	50	70	145	650	50	70	168
700	250	25	30	116	400	40	50	137	650	50	70	170	750	50	70	197
800	300	25	30	133	400	40	50	156	650	50	70	190	750	50	70	225
900	300	25	30	150	400	40	50	178	650	50	70	220	750	50	70	254
1000	300	25	30	170	450	40	50	197	700	50	70	250	800	50	70	287
1100	300	25	30	190	450	40	50	225	700	50	70	280	800	50	70	324
1200	300	25	30	217	450	40	50	254	700	50	70	310	800	50	70	357
1350	300	25	30	260	450	40	50	300	700	50	70	370	800	50	70	420
1500	350	25	30	405	450	40	50	460	750	50	70	590	950	50	70	680

- 呼び径2000Aまで製作可能です。寸法および許容変位量については、お問合わせください。
- 質量は埋設用の場合を示します。 ●各変位は許容変位量の範囲でご使用ください。
- 表中に示す各変位量は、偏心量も含めて単独変位の場合を示しますので複合変位の場合は補正を要します。
- 15Aの接続方法については他の製品と異なります。

- サクシオン仕様の場合には、埋設用をご使用ください。埋設用のフランジ塗装は溶融亜鉛めっき+タールエポキシが標準です。それ以外の塗装は、ご指定ください。
- 当製品は受注生産品です。ご注文後の取消し・返却はご容赦ください。

## ■ L S コネクタ価格表



※当製品は受注生産品です。  
※この価格表は下記の仕様を対象としています。

製品仕様		フランジ規格: JIS 10K・水協 7.5K (SS 400)
露出・埋設区分	圧力 最高使用圧力 MPa(kgf/cm <sup>2</sup> )	フランジ塗装: 露出用→滑融亜鉛メッキ 埋設用→エポキシ樹脂(黒)塗装
露出用	中圧	0.5(5.1)以下
	高圧	1.0(10.2)以下
埋設用	超高圧	製作可能です。お問合わせください。
	中圧	0.5(5.1)以下
埋設用	高圧	1.0(10.2)以下
	超高圧	製作可能です。お問合わせください。
負圧用	使用条件に合わせ別途お見積りいたします。	

※特殊面間寸法・フランジ部ゴムライニングなど仕様変更を御希望の場合は、お問合わせください。  
※埋ゴムタイプは下表価格の15%UPとなります。  
※ゴム材質変更の場合は、別途お見積り致します。  
※JWWA Z 108による水道用資機材基準対応品につきましては別途お見積りいたします。  
※埋設用設計仕様  
土被り:(管頂)1.3m以上3m以内  
車両荷重:T-25通過以内  
※取り付け角度の指定がある場合には別途お見積りいたします。  
※24時間運転やフルバキュームに近い負圧力、ポンプの発停回数が多い等の高負荷条件下での負圧力でご使用の際はお問合わせください。

### 20mm偏心

呼び径×L	露出用		埋設用	
	中圧	高圧	中圧	高圧
(15A) 20A×1山×150L	48,000	48,000	59,000	59,000
25A×1山×150L	50,000	50,000	62,000	62,000
32A×1山×150L	56,000	56,000	64,000	64,000
40A×1山×150L	57,000	57,000	65,000	65,000
50A×1山×150L	58,000	58,000	66,000	66,000
65A×1山×150L	59,000	59,000	69,000	69,000
80A×1山×150L	62,000	62,000	70,000	70,000
100A×1山×150L	70,000	70,000	82,000	82,000
125A×1山×150L	76,000	76,000	87,000	87,000
150A×1山×200L	92,000	106,000	105,000	122,000
200A×1山×200L	113,000	130,000	126,000	146,000
250A×1山×200L	156,000	180,000	174,000	201,000
300A×1山×200L	206,000	237,000	212,000	244,000
350A×1山×200L	237,000	273,000	264,000	304,000
400A×1山×200L	258,000	298,000	291,000	335,000
450A×1山×200L	317,000	365,000	357,000	412,000
500A×1山×250L	370,000	426,000	410,000	472,000
600A×1山×250L	430,000	495,000	472,000	544,000
700A×1山×250L	491,000	564,000	542,000	624,000
800A×1山×300L	562,000	646,000	608,000	699,000
900A×1山×300L	711,000	848,000	779,000	897,000
1000A×1山×300L	お問い合わせください。		お問い合わせください。	
1100A×1山×300L				
1200A×1山×300L				
1350A×1山×300L				
1500A×1山×350L				
1500A×1山×350L				

※1600A以上につきましてはお問い合わせ下さい。

◆標準品:JIS10K(SS400)

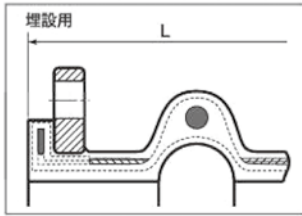
### 50mm偏心

呼び径×L	露出用		埋設用	
	中圧	高圧	中圧	高圧
(15A) 20A×2山×250L	57,000	57,000	70,000	70,000
25A×2山×250L	58,000	58,000	71,000	71,000
32A×2山×250L	62,000	62,000	76,000	76,000
40A×2山×250L	64,000	64,000	78,000	78,000
50A×2山×250L	66,000	66,000	80,000	80,000
65A×2山×250L	74,000	74,000	86,000	86,000
80A×2山×300L	78,000	78,000	92,000	92,000
100A×2山×300L	84,000	84,000	98,000	98,000
125A×2山×300L	95,000	95,000	111,000	111,000
150A×2山×300L	105,000	122,000	124,000	142,000
200A×2山×300L	136,000	156,000	159,000	183,000
250A×2山×300L	184,000	212,000	202,000	232,000
300A×2山×300L	231,000	267,000	258,000	298,000
350A×2山×350L	306,000	352,000	339,000	390,000
400A×2山×350L	333,000	382,000	366,000	422,000
450A×2山×350L	396,000	456,000	436,000	502,000
500A×2山×350L	462,000	533,000	502,000	578,000
600A×2山×400L	610,000	702,000	638,000	734,000
700A×2山×400L	740,000	851,000	779,000	897,000
800A×2山×400L	872,000	1,002,000	958,000	1,102,000
900A×2山×400L	998,000	1,148,000	1,096,000	1,262,000
1000A×2山×450L	お問い合わせください。		お問い合わせください。	
1100A×2山×450L				
1200A×2山×450L				
1350A×2山×450L				
1500A×2山×450L				
1500A×2山×450L				

※1600A以上につきましてはお問い合わせ下さい。

◆標準品:JIS10K(SS400)

## ■ L S コネクタ価格表



※当製品は受注生産品です。  
※この価格表は下記の仕様を対象としています。

製品仕様		フランジ規格: JIS 10K・水協 7.5K (SS 400)	
露出・埋設区分	圧力 MPa(kgf/cm <sup>2</sup> )	最高使用圧力	フランジ建築: 露出用・溶融亜鉛メッキ埋設用・エポキシ樹脂(黒)塗装
露出用	中圧	0.5(5.1)以下	
	高圧	1.0(10.2)以下	
埋設用	超高圧	製作可能です。お問合わせください。	
	中圧	0.5(5.1)以下	
	高圧	1.0(10.2)以下	
	超高圧	製作可能です。お問合わせください。	
負圧用	使用条件に合わせ別途お見積りいたします。		

※特殊面寸法・フランジ部ゴムライニングなど仕様変更を御希望の場合は、お問合わせください。  
※埋設用タイプは下表価格の15%UPとなります。  
※ゴム材質変更の場合は、別途お見積り致します。  
※JWWA Z 108による水道用資機材基準対応品につきましては別途お見積りいたします。  
※埋設用設計仕様  
土被り: (管頂) 1.3m以上3m以内  
車両荷重: T-25通過以内  
※取り付け角度の指定がある場合には別途お見積りいたします。  
※24時間運転やフルバキュームに近い負圧力、ポンプの発停回数が多い等の高負荷条件下での負圧力でご使用の際は別途お問合わせください。

### 100mm偏心

呼び径×L	露出用		埋設用	
	中圧	高圧	中圧	高圧
(15A) 20A×3山×350L	77,000	80,000	92,000	98,000
25A×3山×350L	78,000	82,000	93,000	99,000
32A×3山×350L	80,000	83,000	95,000	100,000
40A×3山×350L	82,000	84,000	98,000	102,000
50A×3山×350L	84,000	87,000	100,000	106,000
65A×3山×350L	88,000	92,000	106,000	113,000
80A×3山×350L	96,000	99,000	113,000	119,000
100A×3山×350L	110,000	113,000	130,000	140,000
125A×3山×350L	136,000	161,000	154,000	192,000
150A×3山×500L	166,000	198,000	194,000	238,000
200A×3山×500L	218,000	264,000	254,000	317,000
250A×3山×500L	287,000	346,000	321,000	404,000
300A×3山×550L	353,000	417,000	383,000	476,000
350A×3山×550L	400,000	483,000	430,000	549,000
400A×3山×550L	449,000	549,000	489,000	608,000
450A×3山×550L	512,000	630,000	555,000	694,000
500A×3山×550L	581,000	717,000	628,000	779,000
600A×3山×550L	726,000	866,000	753,000	924,000
700A×3山×650L	858,000	1,056,000	905,000	1,122,000
800A×3山×650L	1,024,000	1,228,000	1,077,000	1,334,000
900A×3山×650L	1,275,000	1,545,000	1,347,000	1,664,000
1000A×3山×700L	お問い合わせください。		お問い合わせください。	
1100A×3山×700L				
1200A×3山×700L				
1350A×3山×700L				
1500A×3山×750L				

※1600A以上につきましてはお問い合わせ下さい。

◆標準品: JIS10K (SS400)

### 200mm偏心

呼び径×L	露出用		埋設用	
	中圧	高圧	中圧	高圧
(15A) 20A×4山×450L	96,000	110,000	122,000	143,000
25A×4山×450L	98,000	111,000	123,000	146,000
32A×4山×450L	99,000	112,000	125,000	148,000
40A×4山×450L	100,000	114,000	128,000	149,000
50A×4山×450L	102,000	119,000	131,000	158,000
65A×4山×450L	110,000	128,000	138,000	165,000
80A×4山×450L	118,000	137,000	148,000	182,000
100A×4山×450L	137,000	158,000	168,000	203,000
125A×4山×450L	159,000	191,000	197,000	250,000
150A×4山×600L	191,000	225,000	233,000	293,000
200A×4山×600L	254,000	308,000	306,000	382,000
250A×4山×600L	327,000	402,000	395,000	496,000
300A×4山×650L	408,000	489,000	466,000	584,000
350A×4山×650L	449,000	564,000	513,000	645,000
400A×4山×650L	504,000	640,000	568,000	718,000
450A×4山×650L	578,000	735,000	632,000	806,000
500A×4山×650L	653,000	844,000	716,000	927,000
600A×4山×650L	830,000	1,022,000	903,000	1,114,000
700A×4山×750L	1,013,000	1,252,000	1,082,000	1,379,000
800A×4山×750L	1,238,000	1,456,000	1,290,000	1,734,000
900A×4山×750L	1,617,000	1,822,000	1,679,000	2,261,000
1000A×4山×800L	お問い合わせください。		お問い合わせください。	
1100A×4山×800L				
1200A×4山×800L				
1350A×4山×800L				
1500A×4山×950L				

※1600A以上につきましてはお問い合わせ下さい。

◆標準品: JIS10K (SS400)