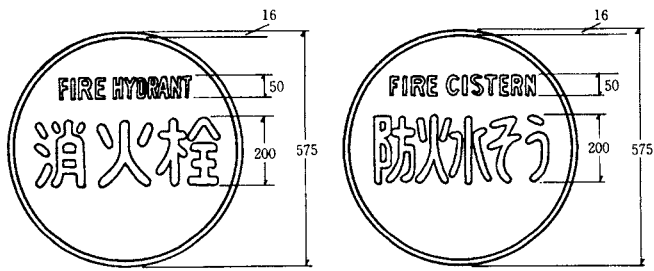


消防水利標識

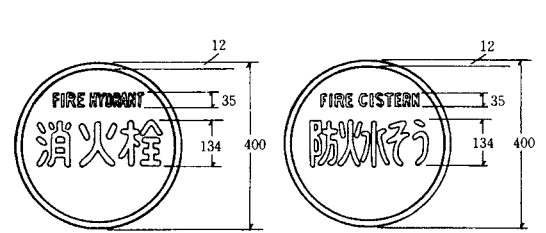
(消火栓・防火水そう)

575型



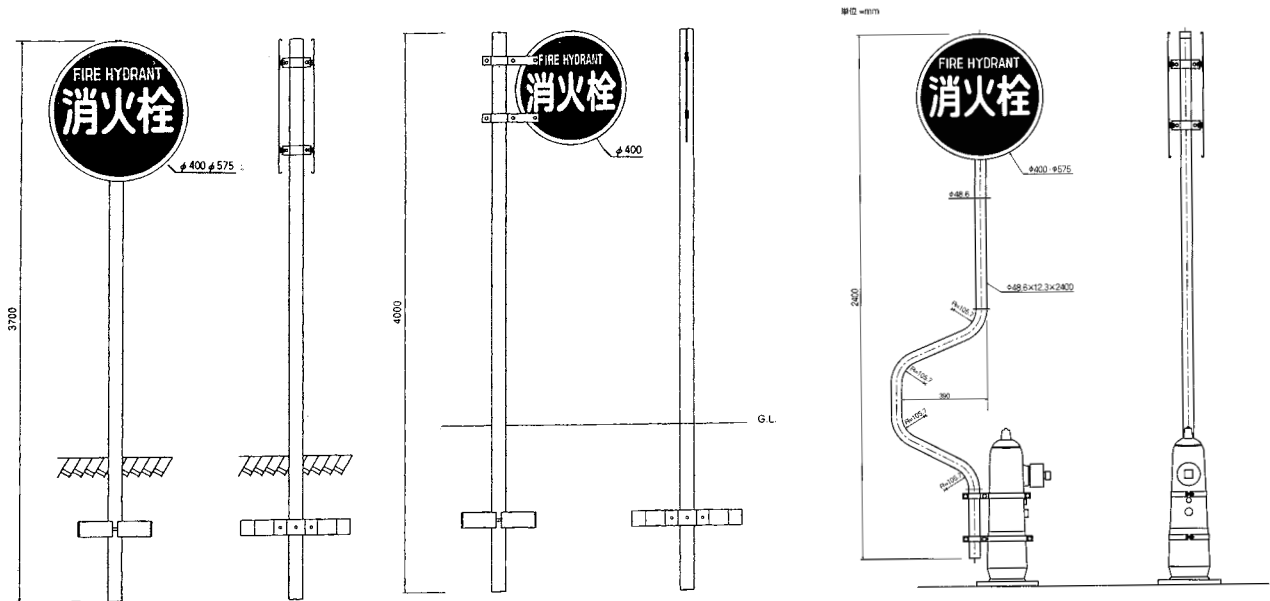
(重量:1.3kg)

400型



(重量:0.7kg)

色彩：文字および縁は白色、地は赤色とする。



消火栓・防火水そう標識板の仕様

名称	内容	48.6×2,750 575型・400型	60.5×3,700 575型・400型	60.5×4,000 575型・400型	48.6×2,400 575型・400型曲型
主 板		アルミニウム (カール板・平板) メラミン焼付・反射シート真空圧着	アルミニウム (カール板・平板) メラミン焼付・反射シート真空圧着	アルミニウム (カール板・平板) メラミン焼付・反射シート真空圧着	アルミニウム (カール板・平板) メラミン焼付・反射シート真空圧着
支 柱		48.6×2,750 亜鉛メッキ鋼管	60.5×3,700 亜鉛メッキ鋼管	60.5×4,000 亜鉛メッキ鋼管	48.6×2,400 亜鉛メッキ鋼管
取付金具		φ48.6 アルミニウム製	φ60.5 アルミニウム製	φ60.5 アルミニウム製	φ48.6 アルミニウム製
根 止		X根止	X根止	X根止	消火栓本体 取付金具

ポール寸法	575型				400型			
	メラミン焼付		全面反射		メラミン焼付	全面反射		
	片面	両面	片面	両面	両面印刷	片面	両面	両面印刷
48.6×2,750	27,260	41,160	28,160	42,960	31,360	23,760	34,160	32,360
60.5×3,700	33,300	47,200	34,200	49,000	37,400	29,800	40,200	38,400
60.5×4,000	33,900	47,800	34,800	49,600	38,000	30,400	40,800	39,000
48.6×2,400 曲柱	58,100	72,000	59,000	73,800	62,200	54,600	65,000	63,200