

# ステンレス給水タンク タ ス カ ル TASKAL

(緊急用・車両積載型)



株式会社 ベルテクノ

TASKAL-500/1000/1500/2000の4種類を取り揃えています。



(写真:TASKAL-2000)

## 簡 単

手軽に積載  
すぐに給水

## 便 利

いつでもどこへでも  
運搬可能

## 清 潔

汚れにくく  
清掃も容易

## 安 価

どこよりも  
低価格を実現

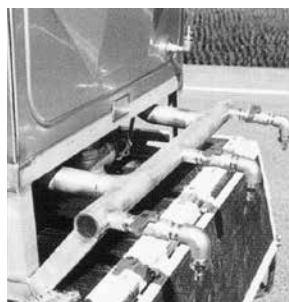
### ■各部詳細



正面

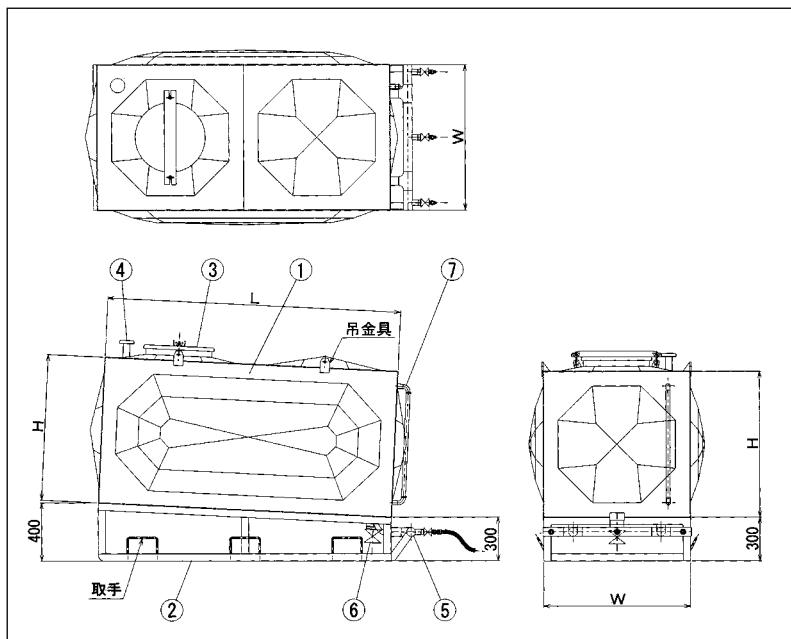


マンホール部分



水出口部分

### ■寸法図



### ■仕様

番号	名称	材質	口径	数量	備考
1	本体	SUS444	-	1	
2	架台	SUS304	-	1	L-50×6
3	マンホール	SUS444	450A	1	
4	通気口	SUS304	100A	1	防虫網付
5	水出口	SUS304	25A	3	ソルダーバルブ付
6	排水口	SUS304	50A	1	ゲート弁付
7	水位計	SUS304	20A	1	ゲージ部ビニール製

### ■容量・寸法

呼称容積	本体寸法(メートル)		本体重量
	W×L×H		
500リッター	1×1×0.5		120kg
1000リッター	1×1×1		140kg
1500リッター	1×1.5×1		170kg
2000リッター	1×2×1		200kg

※25Aビニールホース×3本付です。  
※仕様は予告なく変更することがあります。  
※価格については弊社までお問い合わせください。