

緊急時や被災時に 飲料水を確保!

汎用性の高い 簡易給水タンク

※製品画像はイメージです

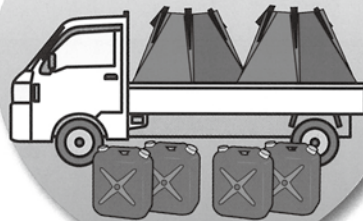
避難所で活躍!

500L容量が最適
 避難所での
 受水槽として



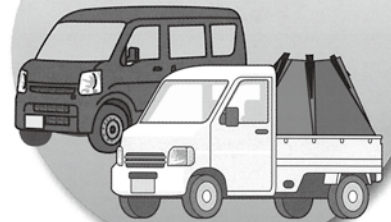
給水で活躍!

1,000L容量が最適
 トラックに載せて
 簡易給水車として



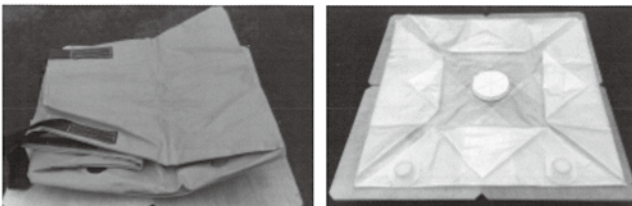
地域で活躍!

350L容量が最適
 軽トラ等に載せて
 水を取りに行く



■飲料水用内袋がセット

内袋を入れ替えば常に衛生的に使用できます。



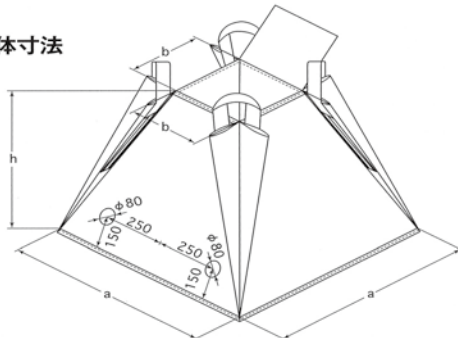
■四角錐形状で水の重心移動が少ない

車載時、ブレーキに不安がなく、安定した走行が可能です。



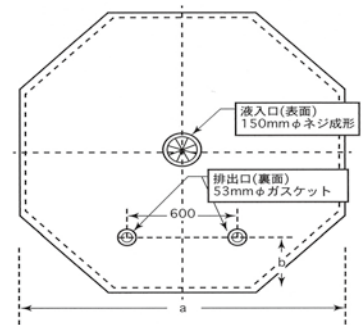
■概要図

本体寸法



	底辺 a	上辺 b	高さ h
350L	925mm	300mm	960mm
500L	1,000mm	300mm	962mm
1,000L	1,250mm	450mm	1,250mm

内袋寸法



	一辺 a
350L	1,750mm
500L	2,200mm
1,000L	2,200mm