

NS形ダクティル鉄管(E種管)

NECSの特徴

- ・強靱な管体、材質劣化がなく、優れた施工性
- ・GX形ダクティル鉄管と同等の耐震性能を確保
- ・技術開発で低コスト・軽量化を実現
- ・φ75は人力での運搬も可能

構造直管



プッシュオン継手

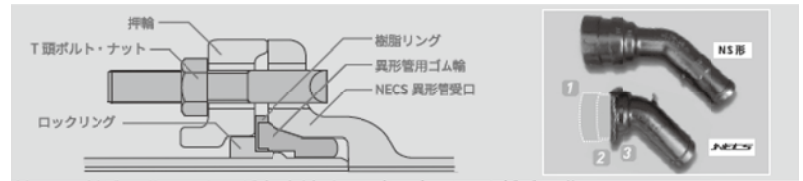


- ①管厚の薄肉化 NS形3種管より軽く現場の取り扱いが容易
- ②挿し口突部(ビード突起) 3DkNの離脱防止力はそのまま
- ③内面塗装の変更 珪砂エポキシ粉体塗装にすることによりコストダウン

異形管

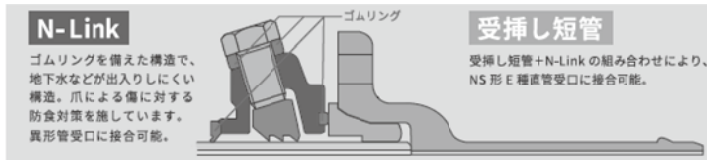


メカニカル継手



- ①ショートボディー化 ロックリングを外付けにしたことでショートボディー化
- ②受口を軽量化 受口フランジ形状を丸型から四角型に変更
- ③接合性の向上 挿入量の確認が不要になり、スピーディーな接合を実現

切管ユニット(N-Link+受挿し短管)

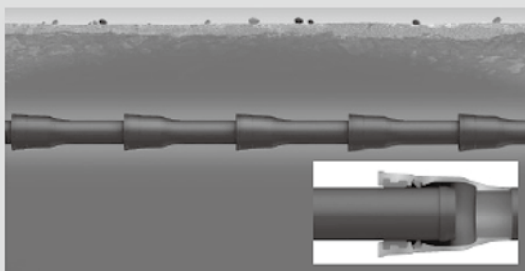


・切管ユニットにより溝加工なしで3DkN以上の離脱防止を確保

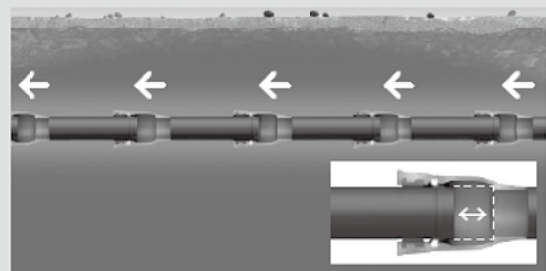
項目	仕様
口径	75,100,150mm
管長	75mm:4m、100mm:5m、150mm:5m
管厚	直管:75,100mm:4.5mm 150mm:5.5mm 異形管:8mm
継手性能	離脱防止性能:3DkN(D=呼び径:mm) 継手伸縮量:管長の±1% 許容曲げ角度:4°
外面塗装仕様	合成樹脂塗装
内面塗装仕様	直管:珪砂混合エポキシ粉体塗装 異形管:エポキシ樹脂粉体塗装

実績のある耐震型ダクティル鉄管の特長を引き継いでおり、安全・安心な管路の構築が可能

地震に強いダクティル鉄管の特徴



継手は伸縮が可能な中立状態



一つの継手が最大まで伸び出すと、となりの管を引張り継手が伸び出す。次々に継手が伸縮・屈曲し、管路全体で地盤の変位を吸収する。

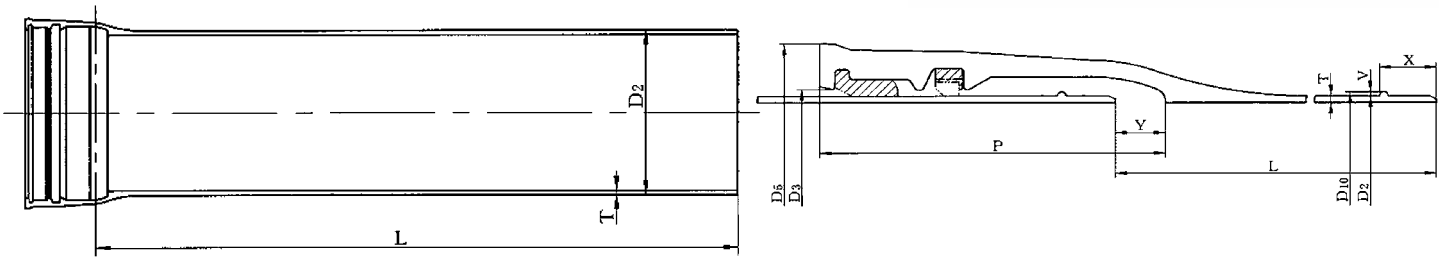
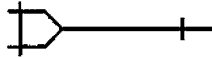
水圧や地震等による大きな力が作用しても材質劣化しない管材

ダクティル鉄管は、管体の引張強さや伸びなど材質が長期間使用しても変化しません。

複数回の大地震にも耐える鎖構造管路

局所的に集中する地震時の地盤歪を複数の継手の伸縮・屈曲により吸収できるため、管体自体が伸びたり、地盤の圧縮により座屈が生じることはなく、繰り返しの大地震にも耐えることができます。

NS形ダクタイトイル鑄鉄管(E種管)



単位(mm)

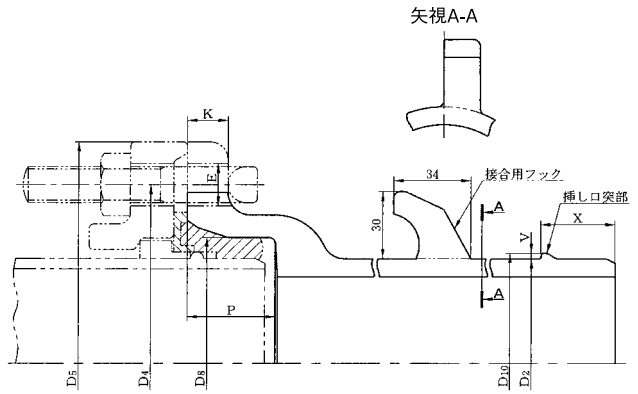
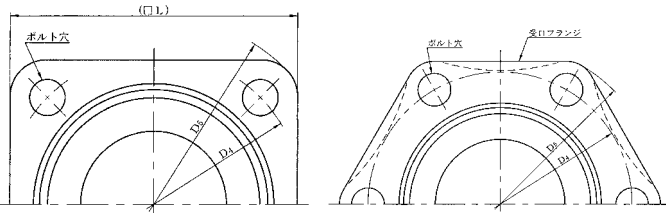
呼び径 D	価格	管厚 T DE	外径 D ₂	各部寸法							有効長 L	質量(kg)		
				D ₃	D ₅	D ₁₀	P	V	X	Y		1本当たり DE	受口 突部	挿し口 突部
75	20,590	4.5	93	100.8	156.1	98	199.5	2.5	33	45	4000	44.4	9.0	0.03
100	34,350	4.5	118	126.8	184.1	124	219.5	3.0	33	55	5000	68.8	12.0	0.04
150	58,500	5.5	169	177.8	239	175	238	3.0	33	60	5000	118.0	18.1	0.04

- 直管価格には、接合部品（ゴム輪・ロックリング・ロックリングホルダ）の価格を含みます。
- 呼び径100はロング管（5m管）の価格・寸法を記載しております。

NS形ダクタイトイル鑄鉄異形管(E種管)

呼び径 75-100

呼び径 150



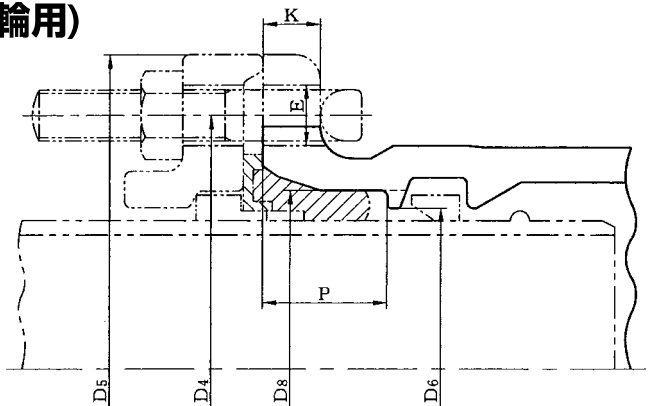
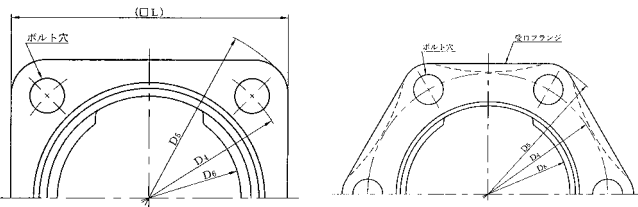
単位(mm)

呼び径 D	外径		各部寸法									質量(kg)			
	D ₂	D ₄	D ₅	D ₈	D ₁₀	K	P	V	X	□L	E	数	受口突部	挿し口突部	接合用フック
75	93	159	197	112	98	18	39	2.5	33	152	19	4	2.83	0.02	0.06
100	118	186	232	137	124	19	39	3.0	33	178	23	4	3.57	0.03	0.06
150	169	250	296	188	175	20	39	3.0	33	—	23	6	6.42	0.04	0.06

NS形ダクタイトイル鑄鉄異形管(E種管)(継ぎ輪用)

呼び径 75-100

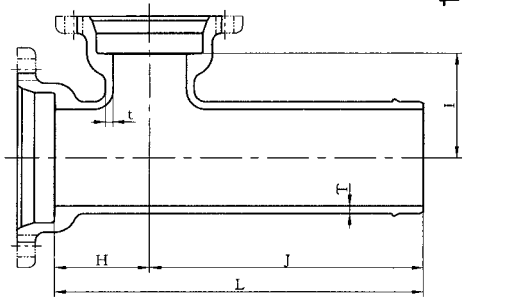
呼び径 150



単位(mm)

呼び径 D	各部寸法									ボルト穴	
	D ₄	D ₅	D ₆	D ₈	K	P	□L	E	数	数	数
75	159	197	100.8	112	18	39	152	19	4	4	4
100	186	232	126.8	137	19	39	178	23	4	4	4
150	250	296	177.8	188	20	39	—	23	6	6	6

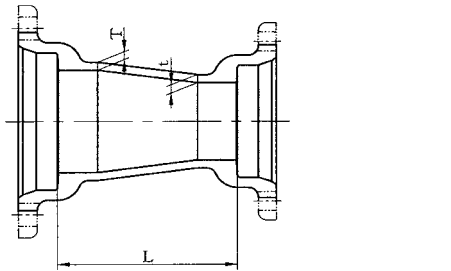
NS形二受T字管(E種管)



- 異形管には、以下のいずれかの接合部品が必要となります。
 (*本体価格には含まれておりませんので、別途計上願います。)
 ・切管挿し口への接合…切管ユニット(N-Linkセット)
 ・上記以外…接合セット(異形管・ソフトシール弁用)

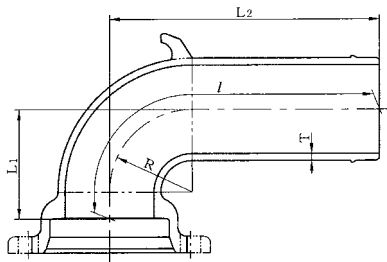
呼び径		価格 粉体	管厚		各部寸法				質量(kg)
D	d		T	t	H	l	J	L	
75	75	16,300	8.0	8.0	120	100	290	410	12.6
100	75	19,670	8.0	8.0	120	110	290	410	15.2
	100	21,860	8.0	8.0	140	110	310	450	16.9
150	75	29,100	8.5	8.0	140	155	290	430	23.3
	100	32,990	8.5	8.0	160	155	310	470	25.5
	150	36,560	8.5	8.5	190	160	310	500	30.0

NS形両受片落管(E種管)



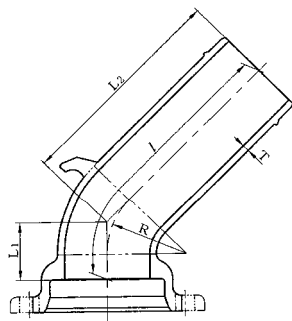
呼び径		価格 粉体	管厚		有効長	質量(kg)
D	d		T	t	L	
100	75	14,560	8.0	8.0	180	9.55
150	100	19,530	8.5	8.0	180	14.5

NS形曲管90°(E種管)



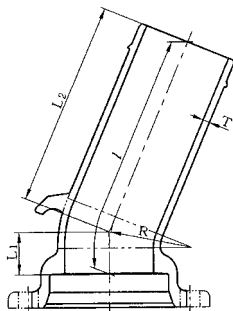
呼び径		価格 粉体	管厚		各部寸法		管心長	質量(kg)
D	d		T	R	L ₁	L ₂	l	
75	75	12,820	8.0	70	100	290	360	8.41
100	75	17,690	8.0	95	130	310	399	11.6
150	75	29,360	8.5	145	180	380	498	21.8

NS形曲管45°(E種管)



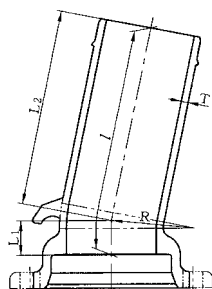
呼び径		価格 粉体	管厚		各部寸法		管心長	質量(kg)
D	d		T	R	L ₁	L ₂	l	
75	75	10,840	8.0	70	60	250	307	7.60
100	75	14,400	8.0	95	70	260	326	10.1
150	75	23,430	8.5	145	100	290	384	18.3

NS形曲管22 1/2°(E種管)



呼び径		価格 粉体	管厚		各部寸法		管心長	質量(kg)
D	d		T	R	L ₁	L ₂	l	
75	75	10,230	8.0	70	50	230	280	7.18
100	75	13,380	8.0	95	50	240	290	9.38
150	75	21,250	8.5	145	70	260	329	16.6

NS形曲管11 1/4°(E種管)

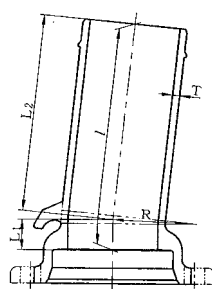


- 異形管には、以下のいずれかの接合部品が必要となります。
 (*本体価格には含まれておりませんので、別途計上願います。)
- ・切管挿し口への接合…切管ユニット(N-Linkセット)
- ・上記以外…接合セット(異形管・ソフトシール弁用)

呼び径 D	価格 粉体	管厚 T	各部寸法			管心長 I	質量(kg)
			R	L ₁	L ₂		
75	10,020	8.0	70	40	230	270	7.03
100	12,830	8.0	95	40	230	270	9.00
150	19,450	8.5	145	50	250	300	15.7

単位(mm)

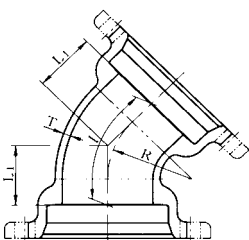
NS形曲管5 5/8°(E種管)



呼び径 D	価格 粉体	管厚 T	各部寸法			管心長 I	質量(kg)
			R	L ₁	L ₂		
75	10,020	8.0	70	40	230	270	7.03
100	12,830	8.0	95	40	230	270	9.00
150	19,340	8.5	145	40	240	280	15.1

単位(mm)

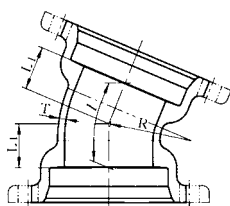
NS形両受曲管45°(E種管)



呼び径 D	価格 粉体	管厚 T	各部寸法			管心長 I	質量(kg)
			R	L ₁	L ₂		
75	13,320	8.0	70	60	117	7.45	
100	17,580	8.0	95	70	136	9.83	
150	27,590	8.5	145	100	194	18.8	

単位(mm)

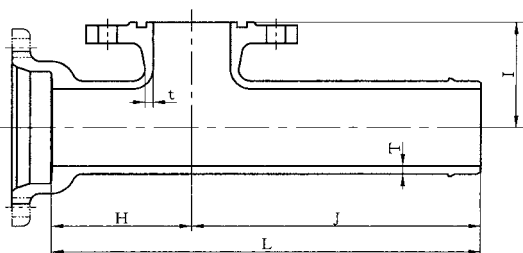
NS形両受曲管22 1/2°(E種管)



呼び径 D	価格 粉体	管厚 T	各部寸法			管心長 I	質量(kg)
			R	L ₁	L ₂		
75	12,850	8.0	70	50	100	7.18	
100	16,290	8.0	95	50	100	9.11	
150	25,080	8.5	145	70	139	17.1	

単位(mm)

NS形浅層埋設形フランジ付きT字管(E種管) (空気弁用・消火栓用)

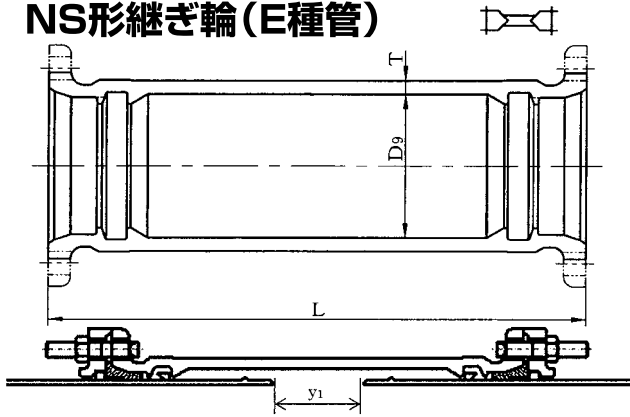


呼び径 D	呼び径 d	価格 粉体	管厚		各部寸法				質量(kg)
			T	t	H	I	J	L	
75	75	21,650	8.0	8.0	160	105	290	450	14.2
100	75	25,760	8.0	8.0	160	120	290	450	16.9
150	75	33,660	8.5	8.0	160	170	290	450	25.0

単位(mm)

- フランジは7.5K・形式2(GF形)。

NS形継ぎ輪 (E種管)



- 異形管には、以下のいずれかの接合部品が必要となります。
 (*本体価格には含まれておりませんので、別途計上願います。)
 ・切管挿し口への接合…切管ユニット (N-Linkセット)
 ・上記以外…接合セット (異形管・ソフトシール弁用)

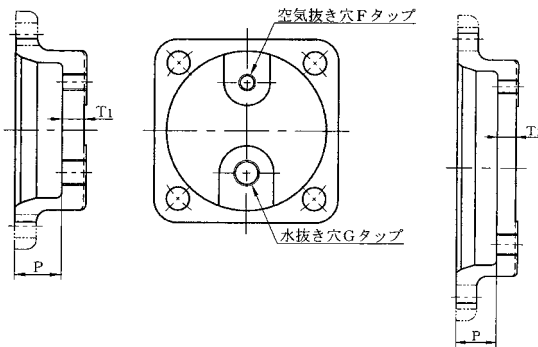
呼び径 D	価格 粉体	管厚 T	各部寸法		両挿し口端の間隔 y1	質量(kg)
75	28,690	11	D ₉	L	185	15.9
100	37,930	11	145	470	200	20.7
150	43,780	12	196	490	235	34.2

- 上記価格には、継ぎ輪用ロックリング・ロックリングストッパを含みます。
- 呼び径100はロング管 (5m管) 専用です。4m管には使えません。

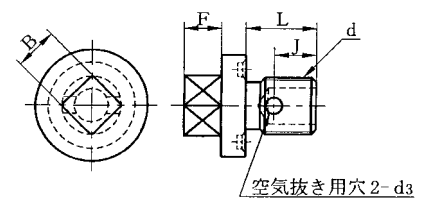
NS形帽 (E種管)

呼び径 75・100

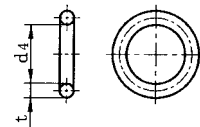
呼び径 150



空気抜き用及び水抜き用ボルト
(JIS G 4303 の SUS304)



シーリング



呼び径 D	価格 粉体	各部寸法		タップ穴		質量(kg)
		T ₁	P	F	G	
75	13,840	18	39	G1/4	G1/2	3.70
100	16,830	18	39	G1/4	G1/2	4.98
150	21,740	18	39	G1/4	G1/2	9.28

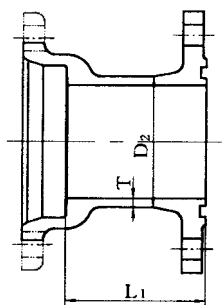
注記1 この帽の最大使用静水圧は、0.75MPaとする。
 注記2 Gの記号はJIS B 0202の管用平行ねじとする。
 なお、帽には、シーリングをセットした空気抜き用及び水抜き用ボルトを取り付ける。

- 上記価格は、空気抜きボルト・栓用シーリングを含みます

ねじの呼び d	空気抜き用及び水抜き用ボルト 各部寸法					シーリング 各部寸法	
	B	F	J	L	D ₃	t	d ₄
G1/4	12	10	16.5	21	4	5	19
G1/2	14	12	16.5	22	6	5	21

注記 シーリングの材質は、SBRとし、デュロメータ硬さはHA70、引張強さ18MPa以上とする。

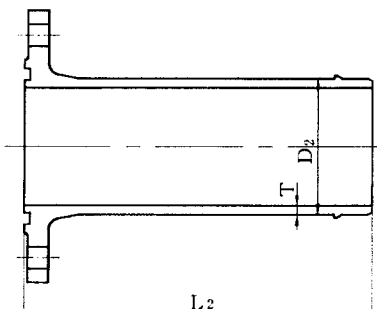
NS形短管1号 (E種管) (形式2)



呼び径 D	価格 粉体	管厚 T	外径 D ₂	有効長 L ₁	質量(kg)
75	12,800	8.0	93	125	7.5K
100	15,850	8.0	118	125	10.4
150	21,960	8.5	169	125	16.3

- フランジは7.5K・形式2 (GF形)。

NS形短管2号 (E種管) (形式2)



呼び径 D	価格 粉体	管厚 T	外径 D ₂	有効長 L ₂	質量(kg)
75	12,600	8.0	93	300	8.26
100	15,850	8.0	118	300	10.4
150	20,600	8.5	169	300	15.3

- フランジは7.5K・形式2 (GF形)。

NS形ダクタイトル鋳鉄管(E種管)用接合部品・切管ユニット

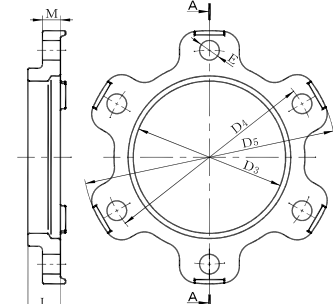
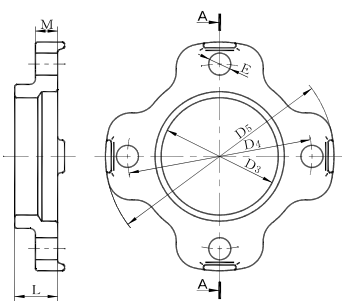
NS形押輪(E種管)

呼び径 75・100

呼び径 150

断面 A-A

断面 A-A



接合セット (異形管・ソフトシール弁用)	
呼び径	価格 (組価格)
75	7,050
100	9,070
150	12,480

●接合セットには、ゴム輪(樹脂リング付き)・押輪・ロックリング・ロックリングストップ・T頭ボルトナットを含みます。

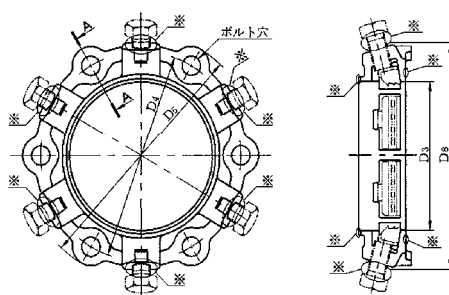
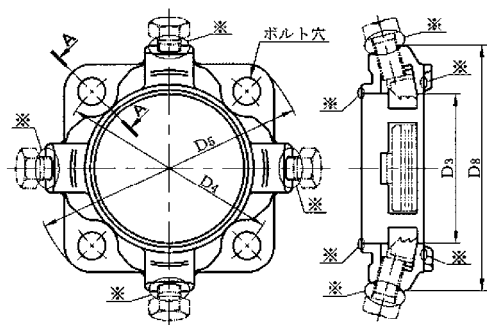
単位(mm)

呼び径	各部寸法						ボルト穴		質量(kg)
	D ₃	D ₄	D ₅	M	L	E	数		
75	101	159	197	19	32	19	4	2.53	
100	127	186	232	20	33	23	4	3.01	
150	178	250	296	21	38	23	6	5.18	

NS形N-Link(E種管)

呼び径 75・100

呼び径 150



N-Linkセット	
呼び径	価格 (組価格)
75	11,370
100	13,580
150	18,670

●N-Linkセットは、切管挿し口を異形管受口に接合する際に使用します。切管挿し口を直管に接合する際は、N-Link+受挿し短管を使用します。

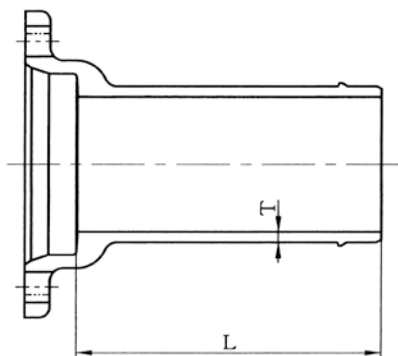
●N-Linkセットには、本体・ゴム輪(樹脂リング付き)・T頭ボルトナットを含みます。

単位(mm)

呼び径	本体										爪		押しボルト	
	各部寸法						ボルト穴		質量(kg)	各部寸法		1セット の数	ボルトの呼び d	1セット の数
	D ₃	D ₄	D ₅	D ₈	B	M	E	数		a	b			
75	101	159	197	184	52	19	19	4	2.80	62	21	4	M20	4
100	127	186	232	209	53	20	23	4	3.51	75	21	4	M20	4
150	178	250	296	265	57	21	23	6	6.00	76.5	21.8	6	M20	6

- 注記1 爪の材質は、JIS G 5502のFCD450-10とし、適切な熱処理を施す。
 なお、爪は、ゴムなどの適切な方法によって溝部に取り付ける。
- 注記2 押しボルトの材質は、JIS G 4303、JIS G 4308、JIS G 4309のSUS304、SUS304J3又はSUSMX7とする。
- 注記3 図中の※部は適切な方法によって爪部の腐食を防ぐため、地下水などが容易に浸入しない対策を施す。この場合、対策ごとに接合部(接合した状態)に静水頭1.3m以上を負荷した状態で5分間保持した後、水が内部に浸入していないことを目視で確認する。

NS形受挿し短管(E種管)

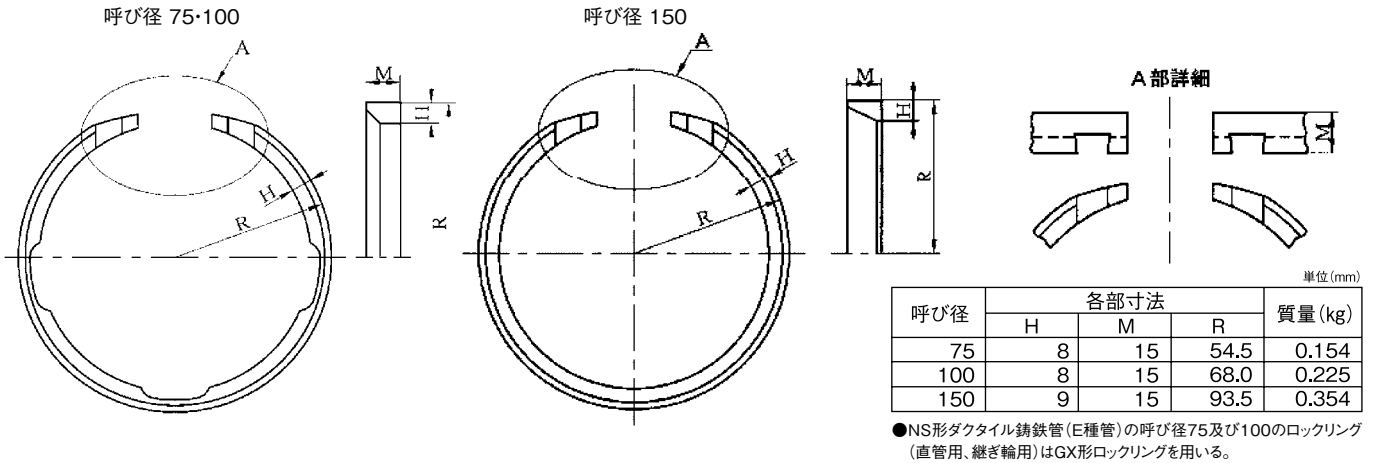


呼び径 D	価格 粉体	管厚 T	有効長 L	単位(mm)
				質量(kg)
75	11,660	8.0	240	6.52
100	14,250	8.0	260	8.74
150	20,590	8.5	285	15.2

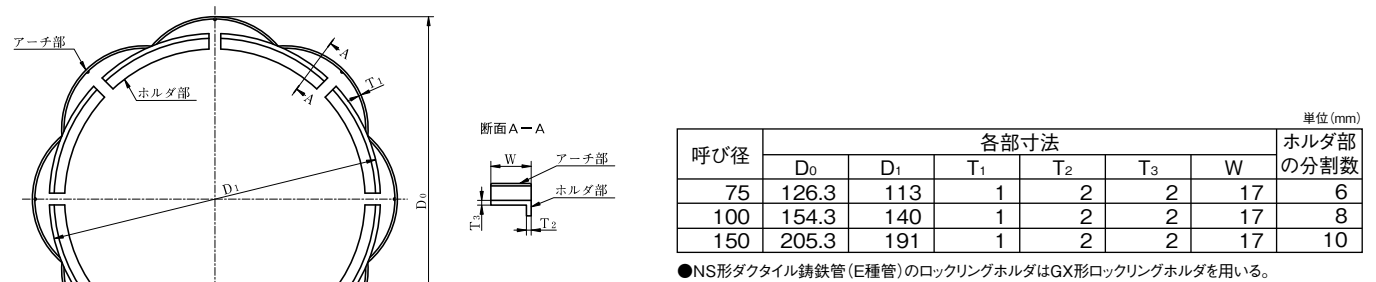
●切管挿し口を直管に接合する際は、N-Link+受挿し短管を使用します。

●呼び径100はロング管(5m管)専用です。4m管には使えません。

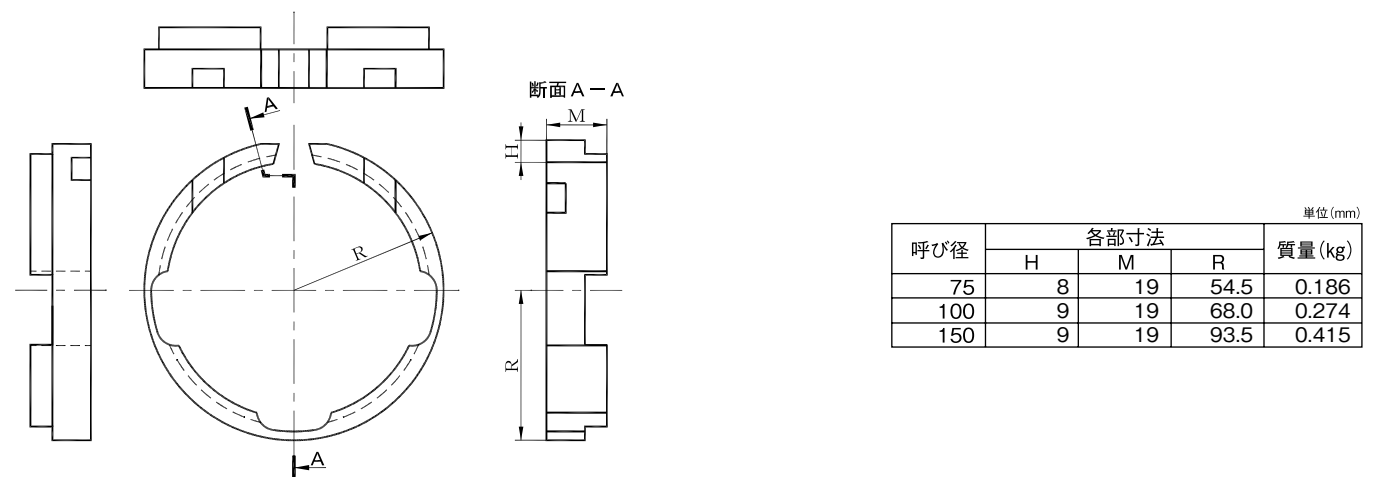
NS形ロックリング(直管用、継ぎ輪用)(E種管)



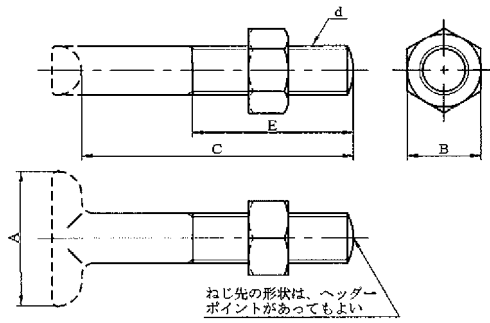
NS形ロックリングホルダ(E種管)



NS形ロックリング(異形管用)(E種管)



NS形T頭ボルト・ナット(E種管)

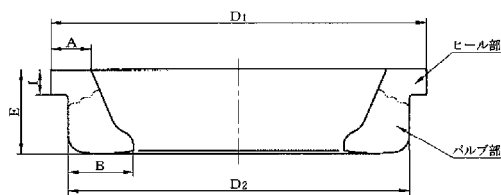


単位(mm)

呼び径	各部寸法					1セットの数
	ボルトの呼び d	A	B	C	E	
75	M16	38	24	85	55	4
100	M20	55	30	85	55	4
150	M20	55	30	85	55	6

注記1 T頭部の形状は、規定しない。また、ねじ先の形状は平先でもよい。
 注記2 ナットの形状は、破線の形状でもよい。
 注記3 ナットの厚さは、JIS B 1181の附属書JA(規定)の並以上の1種又は2種とする。

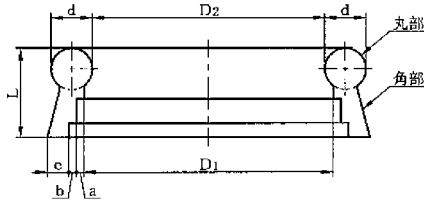
NS形ゴム輪(直管用)(E種管)



単位(mm)

呼び径	各部寸法				
	D ₁	D ₂	A	B	E
75	127.6	117.6	11.8	19.4	25.2
100	159.3	147.3	12.7	21.9	26.5
150	215	203	15.3	23.9	31.1

NS形ゴム輪(異形管用)(E種管)

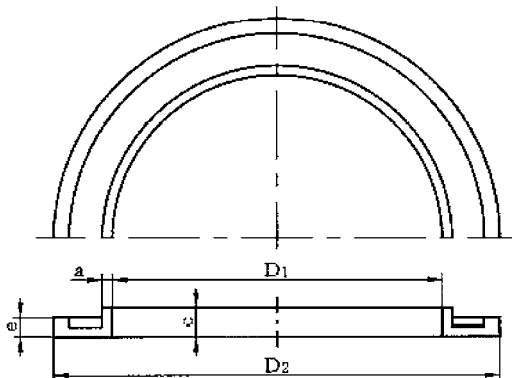


単位(mm)

呼び径	各部寸法							
	D ₁	D ₂	a	b	d	e	L	
75	93	86.3	3	3	16.2	8.5	35.3	
100	116	109.3	3	3	16.2	8.5	35.7	
150	165	158.3	3	3	16.2	8.5	35.7	

●樹脂リング(異形管用)を角部に接着する。

NS形樹脂リング(異形管用)(E種管)

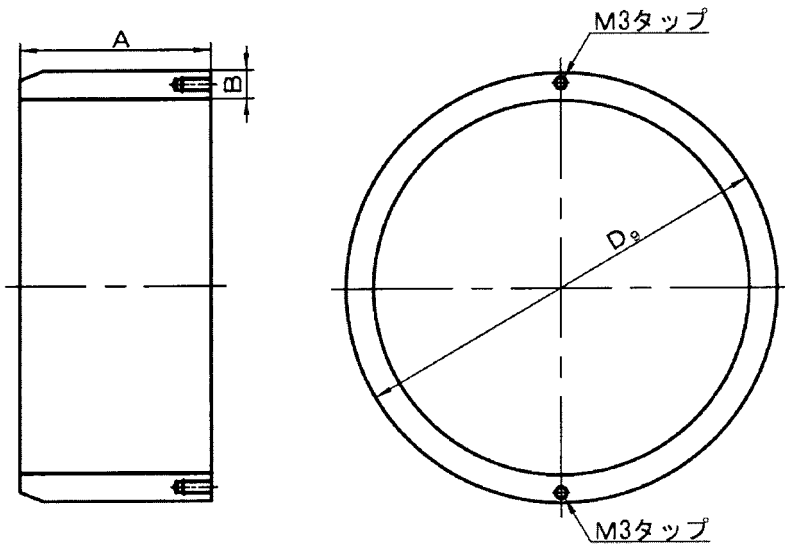


単位(mm)

呼び径	各部寸法				
	D ₁	D ₂	a	c	e
75	101	136.5	3	9	5.2
100	126	159.5	3	9	5.2
150	177	214.5	3	9	5.2

●ゴム輪(異形管用)を角部に接着する。

NS形ライナ(E種管)



ライナセット	
呼び径	価格 (組価格)
75	4,020
100	5,840
150	7,790

●ライナセットにはライナ・ライナボードを含みます。

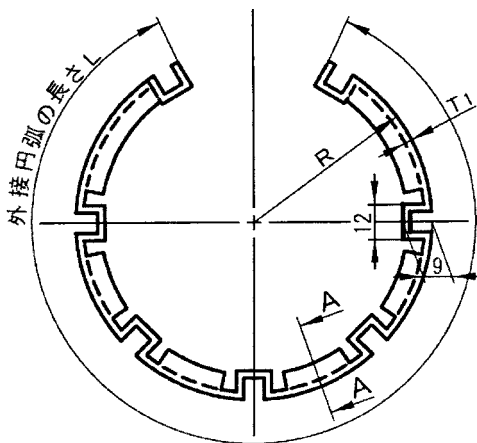
単位(mm)

呼び径	各部寸法			質量 (kg)
	D ₉	A	B	
75	93.0	74	6.0	0.78
100	118.0	94	6.0	1.41
150	169.0	99	6.5	2.20

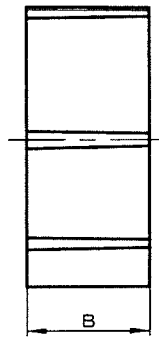
注記 ライナの端面には、タップあなを設けてもよいものとします。この場合、タップあなは、2箇所以内とし、エポキシ樹脂で充填します。なお、図は、タップあなを2箇所に設ける場合の一例を示します。

- NS形ダクタイル鋳鉄管(E種管)の呼び径75及び150のライナはGX形ライナを用いる。
- 呼び径100はロング管(5m管)専用です。4m管には使えません。

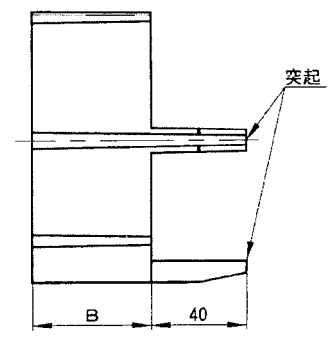
NS形ライナボード(E種管)



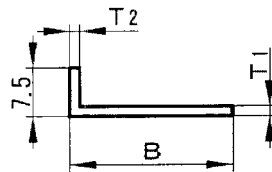
呼び径 75



呼び径 100・150



断面A-A



単位(mm)

呼び径	各部寸法					突起の数
	R	B	L	T ₁	T ₂	
75	60.0	50	307	1.5	1.5	-
100	74.0	50	389	1.5	1.5	3
150	99.5	50	549	1.5	1.5	3

- NS形ダクタイル鋳鉄管(E種管)の呼び径75及び150のライナボードはGX形ライナボードを用いる。
- 呼び径100はロング管(5m管)専用です。4m管には使えません。