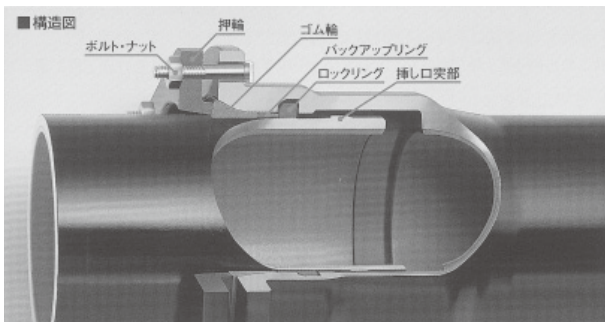


NS形ダクタイトル鉄管 (寸法図)

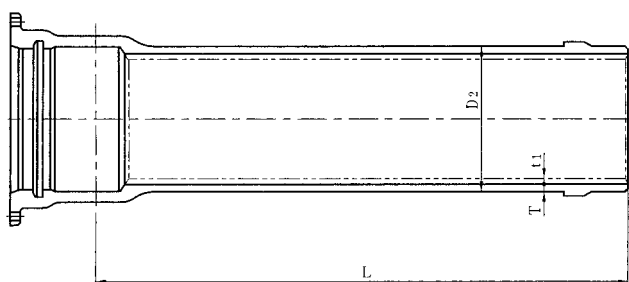
呼び径 500~1000



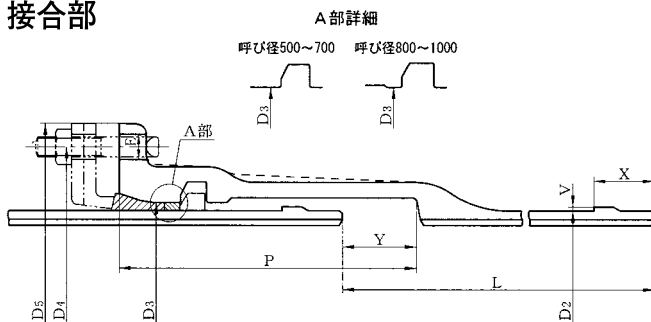
ロックリングなどが改良された新型のメカニカルタイプの離脱防止機構付き継手です。

大きな伸縮量 (管長の±1%)と屈曲角を持ち、限界まで伸び出した時には確実な離脱防止を発揮します。

直部



接合部



単位: mm

呼び径 D	管厚 T DS	外径 D ₂	各部寸法								ボルト の数	有効長 L	質量(kg)				モルタルライニング (参考)		呼び径 D	
			D ₃	D ₄	D ₅	E	P	V	X	Y			受口 突部	挿し口 突部	鉄部		厚さ t _i	質量(kg)		
															直部 1m	1本当 たり		直部 1m		1本当 たり
500	8.5	528.0	544.0	654	700	23	295	4	60	75	14	6000	110	0.956	99.19	699	6	22.76	135	500
600	10.0	630.8	646.8	758	804	23	295	4	60	75	14	6000	132	1.14	139.45	959	6	27.27	162	600
700	11.0	733.0	753.0	876	930	27	332	6	80	75	16	6000	184	2.49	178.40	1240	8	42.28	251	700
800	12.0	836.0	856.0	985	1039	27	340	6	80	75	20	6000	231	2.84	222.11	1550	8	48.32	286	800
900	13.0	939.0	959.0	1098	1164	33	340	6	80	75	20	6000	282	3.18	270.40	1890	8	54.35	322	900
1000	14.5	1041.0	1061.0	1207	1273	33	348	6	80	80	20	6000	336	6.46	334.34	2320	10	75.25	445	1000

- 備考 1. 受口突部、挿し口突部及び直部1mの質量は、有効数字に丸めたので、その総和である1本当たりの質量とは必ずしも一致しない。
 2. 受口外面の形状は、破線の形状でもよい。
 3. 挿し口突部の形成は、溶接、鋳出し等適切な方法で行わなければならない。この場合、離脱防止力は、3DKN(Dは、呼び径mm)以上であること。

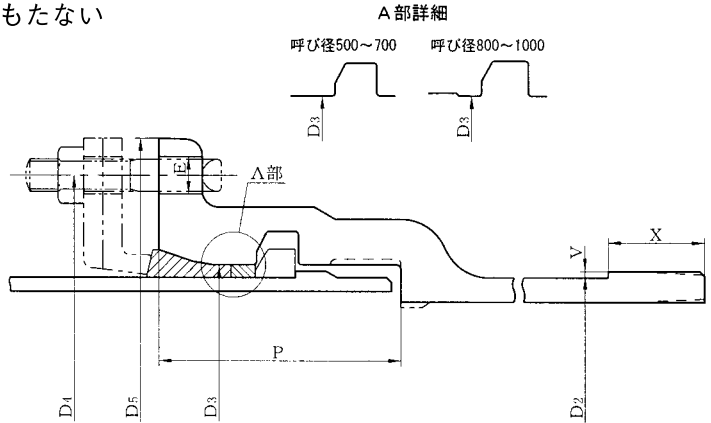
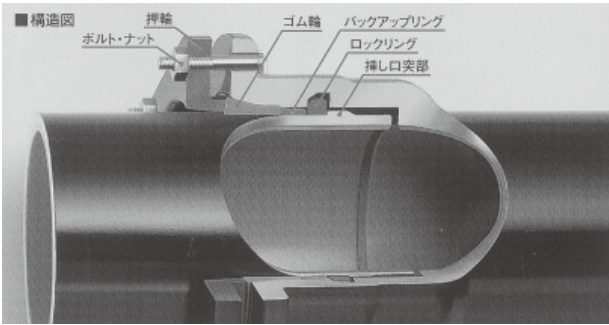
呼び径	NS形S種管				
	質量 (kg)	内面モルタルライニング		内面粉体塗装	
		t面 (円/t)	単価 (円/本)	t面 (円/t)	単価 (円/本)
500	699	532,000	371,870	616,000	430,580
600	959	498,000	477,580	582,000	558,140
700	1240	484,000	600,160	568,000	704,320
800	1550	484,000	750,200	568,000	880,400
900	1890	438,000	827,820	521,000	984,690
1000	2320	438,000	1,016,160	521,000	1,208,720

- 直管価格には、ゴム輪(直管用)・ロックリング・ロックリング心出し用ゴムの価格を含みます。
 ●受注生産品となります。

NS形異形管(寸法詳細)

呼び径500~1000

NS形異形管（継ぎ輪除く）は、伸縮性、可とう性をもたないメカニカルタイプの離脱防止機構継手になります。

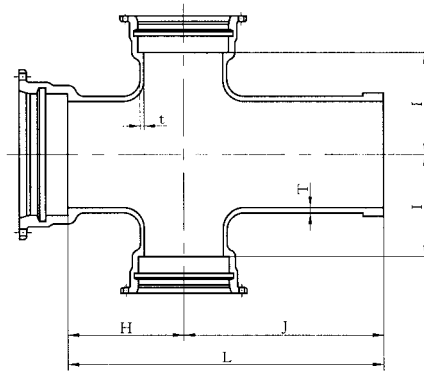
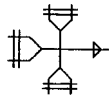


単位：mm

呼び径	外径	各部寸法							ボルトの数	質量(kg)	
		D ₃	D ₄	D ₅	E	P	V	X		受口突部	挿し口突部
500	528.0	544.0	654	700	23	151	4	60	14	86.2	2.87
600	630.8	646.8	758	804	23	151	4	60	14	105	3.42
700	733.0	753.0	876	930	27	187	6	80	16	157	7.97
800	836.0	856.0	985	1039	27	195	6	80	20	191	9.08
900	939.0	959.0	1098	1164	33	195	6	80	20	229	10.2
1000	1041.0	1061.0	1207	1273	33	202	6	80	20	270	11.2

1. 受口内面の形状は、破線の形状でもよい。
2. 管内面の形状は、破線の形状でもよい。
3. 挿し口部の形状は、破線の形状でもよい。この場合、管端部の厚さは管厚以上とする。

NS形三受十字管

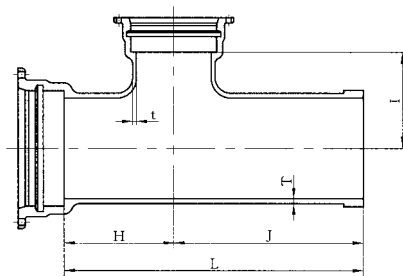
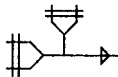


単位：mm

呼び径		価格 粉体	管厚		各部寸法				質量 (kg)
D	d		T	t	H	I	J	L	
500	400	700,400	15	14	480	460	850	1330	445
600	400	855,140	16	14	550	530	920	1470	561
700	500	1,262,700	17	15	620	600	980	1600	823
800	600	1,578,980	18	16	690	670	1030	1720	1040
900	700	2,139,750	19	17	770	750	1090	1860	1370

※異形管価格には受口分の付属品、接合部品価格を含みます。
 ※受注生産品となります。

NS形二受T字管

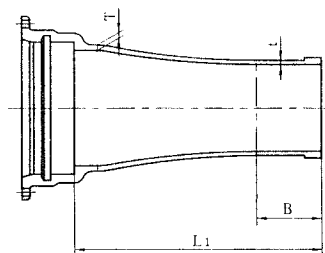


単位：mm

呼び径		価格 粉体	管厚		各 部 寸 法				質量 (kg)
D	d		T	t	H	l	J	L	
500	350	519,440	15	13.0	480	460	850	1330	371
	400	538,070	15	14.0	480	460	850	1330	382
	450	551,140	15	14.5	480	460	850	1330	391
	500	611,660	15	15.0	480	460	850	1330	429
600	400	677,710	16	14.0	550	530	920	1470	497
	450	689,600	16	14.5	550	530	920	1470	505
	500	750,120	16	15.0	550	530	920	1470	543
	600	784,740	16	16.0	550	530	920	1470	569
700	450	920,900	17	14.5	620	600	980	1600	675
	500	981,420	17	15.0	620	600	980	1600	713
	600	1,014,860	17	16.0	620	600	980	1600	738
	700	1,117,540	17	17.0	620	600	980	1600	799
800	500	1,204,780	18	15.0	690	670	1030	1720	880
	600	1,238,220	18	16.0	690	670	1030	1720	905
	700	1,339,720	18	17.0	690	670	1030	1720	965
	800	1,419,120	18	18.0	690	670	1030	1720	1010
900	600	1,372,080	19	16.0	600	690	940	1540	969
	700	1,645,990	19	17.0	770	750	1090	1860	1170
	800	1,720,690	19	18.0	770	750	1090	1860	1210
1000	900	1,810,460	19	19.0	770	750	1090	1860	1260
	600	1,651,970	20	16.0	680	770	990	1670	1180
	800	2,011,470	20	18.0	840	820	1140	1980	1430
	1000	2,198,420	20	20.0	840	820	1140	1980	1540

※異形管価格には受口分の付属品、接合部品価格を含みます。
 ※受注生産品となります。

NS形受挿し片落管

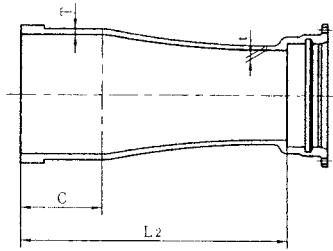


単位：mm

呼び径		価格	管厚		各部寸法		質量 (kg)
D	d	粉体	T	t	B	L ₁	
500	250	282,820	15	12.0	200	810	177
	300	293,220	15	12.5	200	810	185
	350	306,220	15	13.0	220	830	195
	400	321,820	15	14.0	220	830	207
	450	338,720	15	14.5	230	840	220
600	300	347,860	16	12.5	200	820	224
	350	360,860	16	13.0	220	840	234
	400	376,460	16	14.0	220	840	246
	450	390,760	16	14.5	230	850	257
	500	408,960	16	15.0	230	850	271
700	400	548,860	17	14.0	220	1050	355
	450	567,060	17	14.5	230	1060	369
	500	587,860	17	15.0	230	1060	385
	600	628,160	17	16.0	230	1060	416
	450	679,160	18	14.5	230	1070	435
800	500	698,660	18	15.0	230	1070	450
	600	736,360	18	16.0	230	1070	479
	700	788,360	18	17.0	240	1080	519
	500	842,510	19	15.0	230	1080	526
	600	878,420	19	16.0	230	1080	553
900	700	927,630	19	17.0	240	1090	590
	800	975,510	19	18.0	240	1090	626
	600	722,990	20	16.0	230	1100	641
	700	854,770	20	17.0	240	1110	676
	800	964,860	20	18.0	240	1110	709
1000	900	1,091,220	20	19.0	260	1130	755

※異形管価格には受口分の付属品、接合部品価格を含みます。
 ※受注生産品となります。

NS形挿し受片落管

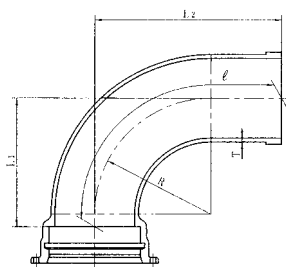


単位：mm

呼び径		価格 粉体	管厚		各部寸法		質量 (kg)
D	d		T	t	C	L ₂	
500	250	178,520	15	12.0	230	800	130
	300	212,010	15	12.5	230	810	145
	350	231,740	15	13.0	230	810	156
	400	260,790	15	14.0	230	820	174
	450	282,740	15	14.5	230	830	189
600	300	244,510	16	12.5	230	810	170
	350	264,240	16	13.0	230	810	181
	400	290,690	16	14.0	230	820	197
	450	312,640	16	14.5	230	830	212
	500	385,520	16	15.0	230	840	256
700	400	379,090	17	14.0	240	1030	265
	450	403,640	17	14.5	240	1040	282
	500	480,420	17	15.0	240	1050	329
	600	544,160	17	16.0	240	1060	375
800	450	450,440	18	14.5	240	1040	318
	500	525,920	18	15.0	240	1050	364
	600	587,060	18	16.0	240	1060	408
	700	723,060	18	17.0	240	1070	489
900	500	602,010	19	15.0	260	1070	413
	600	660,480	19	16.0	260	1080	454
	700	796,250	19	17.0	260	1090	533
	800	910,330	19	18.0	260	1100	599
1000	600	722,990	20	16.0	260	1080	501
	700	854,770	20	17.0	260	1090	577
	800	964,860	20	18.0	260	1100	640
	900	1,091,220	20	19.0	260	1110	713

※異形管価格には受口分の付属品、接合部品価格を含みます。
 ※受注生産品となります。

NS形90° 曲管 

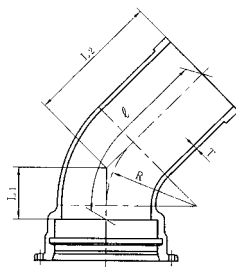


単位：mm

呼び径 D	価格 粉体	管厚 T	各部寸法			管心長 ϕ	質量 (kg)
			R	L ₁	L ₂		
500	427,120	15	485	555	805	1152	288
600	572,760	16	580	655	900	1306	397
700	841,360	17	680	760	1050	1518	580
800	1,096,460	18	775	855	1160	1682	756
900	1,499,530	19	870	955	1405	1987	1020
1000	1,856,610	20	965	1050	1515	2151	1270

※受注生産品となります。

NS形45° 曲管 



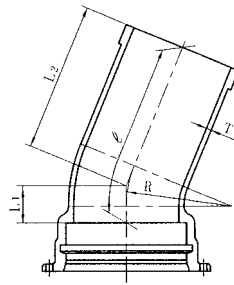
単位：mm

呼び径 D	価格 粉体	管厚 T	各部寸法			管心長 ϕ	質量 (kg)
			R	L ₁	L ₂		
500	315,860	15	485	275	520	774	223
600	405,940	16	580	315	560	850	296
700	601,840	17	680	365	655	991	436
800	768,560	18	775	400	705	1072	555
900	1,051,640	19	870	445	895	1303	751
1000	1,280,710	20	965	485	950	1393	920

※異形管価格には受口分の付属品、接合部品価格を含みます。

※受注生産品となります。

NS形22¹/₂° 曲管

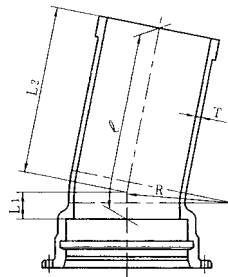


単位：mm

呼び径 D	価格 粉体	管厚 T	各部寸法			管心長 ℓ	質量 (kg)
			R	L ₁	L ₂		
500	317,040	15	485	170	615	783	224
600	396,500	16	580	190	625	812	288
700	592,400	17	680	215	750	962	428
800	760,300	18	775	235	820	1051	548
900	1,014,130	19	870	255	975	1226	720
1000	1,234,730	20	965	275	1040	1310	882

※受注生産品となります。

NS形11¹/₄° 曲管



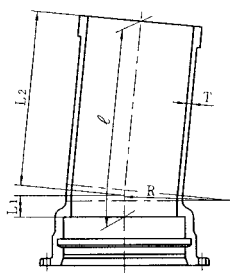
単位：mm

呼び径 D	価格 粉体	管厚 T	各部寸法			管心長 ℓ	質量 (kg)
			R	L ₁	L ₂		
500	318,220	15	485	170	615	785	225
600	395,320	16	580	190	620	810	287
700	591,220	17	680	215	745	960	427
800	761,480	18	775	235	820	1055	549
900	1,014,130	19	870	255	970	1224	720
1000	1,234,730	20	965	275	1035	1309	882

※異形管価格には受口分の付属品、接合部品価格を含みます。

※受注生産品となります。

NS形5/8°曲管

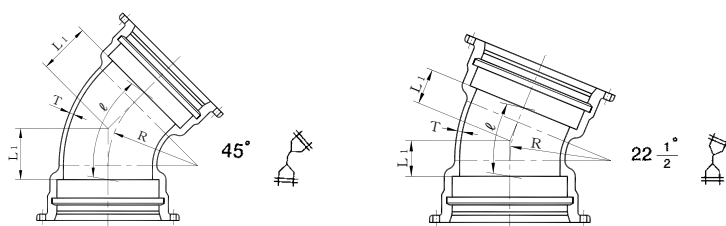


単位：mm

呼び径 D	価格 粉体	管厚 T	各部寸法			管心長 l	質量 (kg)
			R	L ₁	L ₂		
500	318,220	15	485	170	615	785	225
600	395,320	16	580	190	620	810	287
700	591,220	17	680	215	745	960	427
800	761,480	18	775	235	820	1055	549
900	1,014,130	19	870	255	970	1225	720
1000	1,234,730	20	965	275	1035	1310	882

※受注生産品となります。

NS形両受曲管



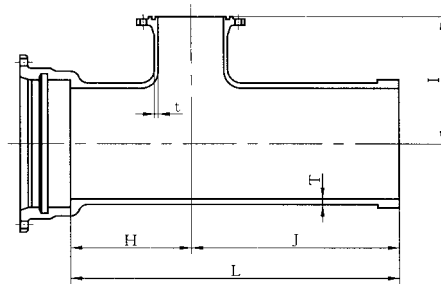
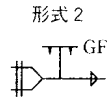
単位：mm

呼び径 D	価格(45°) 粉体	価格(22 $\frac{1}{2}$ °) 粉体	管厚 T	45°			22 $\frac{1}{2}$ °				
				各部寸法 R	管心長 l	質量 (kg)	各部寸法 R	管心長 l	質量 (kg)		
500	505,380	507,260	15	485	275	529	264	485	170	338	231
600	649,500	634,400	16	580	315	605	344	580	190	377	293
700	962,940	947,840	17	680	365	701	506	680	215	427	431
800	1,229,700	1,216,480	18	775	400	767	636	775	235	466	536
900	1,682,620	1,622,610	19	870	445	853	793	870	255	506	656
1000	2,049,140	1,975,570	20	965	485	928	966	965	275	545	790

※異形管価格には受口分の付属品、接合部品価格を含みます。

※受注生産品となります。

NS形フランジ付きT字管 (空気弁用・消火栓用・人孔用)



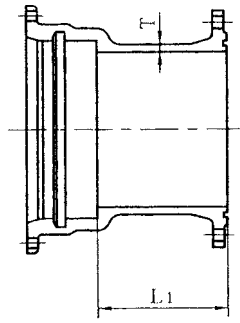
単位：mm

呼び径		価格 粉体	管厚		各部寸法				質量(kg)			
D	d		T	t	H	I	J	L	形式 2			
									7.5K	10K	16K	20K
500	75	357,320	15	10	230	360	560	790	231	229	230	230
	100	360,020	15	10	230	400	560	790	233	231	232	232
600	75	441,860	16	11	240	410	570	810	293	291	292	292
	100	444,560	16	11	240	450	570	810	295	293	294	294
700	75	611,660	17	12	260	480	580	840	400	399	400	400
	100	613,060	17	12	260	480	580	840	401	400	401	401
800	75	754,960	18	13	270	520	590	860	490	489	489	490
	100	756,360	18	13	270	520	590	860	491	489	491	491
900	600	1,209,460	18	16	690	670	1030	1720	838	838	874	885
	100	955,970	19	14	300	590	620	920	608	606	607	608
1000	600	1,350,320	19	16	600	690	940	1540	903	903	939	950
	150	1,145,470	20	15	320	640	640	960	732	731	733	734
	600	1,650,210	20	16	680	770	990	1670	1110	1110	1150	1160

備考 1. dの呼び径75及び100は、空気弁用及び消火栓用の管とする。
 2. dの呼び径600を空気弁用及び消火栓用を使用する場合は、人孔ふたを用いる。

※異形管価格には受口分の付属品、接合部品価格を含みます。
 ※受注生産品となります。

NS形短管1号



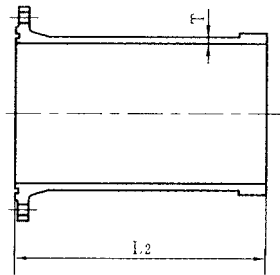
単位：mm

呼び径 D	価格 粉体	管厚 T	有効長 L ₁	質量 (kg)			
				形式2			
				7.5K	10K	16K	20K
500	232,480	15.0	170	147	143	171	180
600	296,700	16.0	250	198	199	234	246
700	417,380	17.0	250	274	277	323	367
800	520,680	18.0	250	339	340	405	486
900	647,240	19.0	250	411	406	482	582
1000	764,140	20.0	250	483	482	589	—

※受注生産品となります。

※上記価格はフランジが形式2(GF形)・7.5Kの場合の価格です。

NS形短管2号



単位：mm

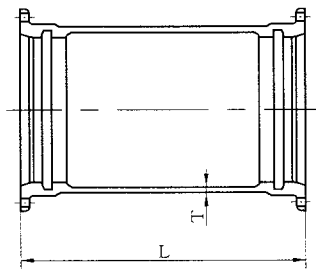
呼び径 D	価格 粉体	管厚 T	有効長 L ₂	質量 (kg)			
				形式2			
				7.5K	10K	16K	20K
500	199,820	15.0	750	164	160	188	197
600	296,700	16.0	750	207	207	243	254
700	315,860	17.0	750	262	264	310	355
800	386,960	18.0	750	322	324	388	469
900	501,890	19.0	800	409	404	479	579
1000	588,160	20.0	800	476	475	582	—

※異形管価格には受口分の付属品、接合部品価格を含みます。

※受注生産品となります。

※上記価格はフランジが形式2(GF形)・7.5Kの場合の価格です。

NS形継ぎ輪

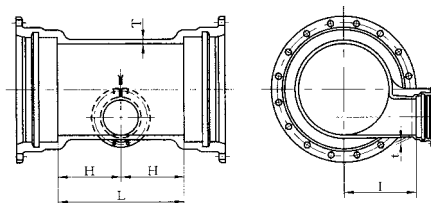


単位：mm

呼び径	価格	管厚	寸法	質量 (kg)
D	粉体	T	L	
500	355,600	17	650	212
600	421,300	18	650	261
700	629,020	19	800	385
800	790,180	21	800	477
900	973,140	22	800	568
1000	1,136,040	23	800	662

※異形管価格にはNS押輪、NS・SIIバックアップリング、SUS304T頭、B・N、NSロックリング、心出しゴム輪を含みます。(受口数量分)
 ※受注生産品となります。

NS形排水T字管

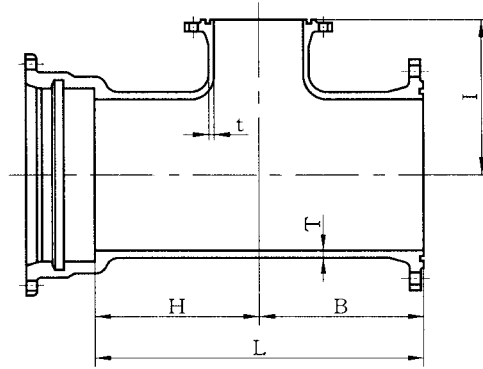


単位：mm

呼び径		価格	管厚		各部寸法			質量 (kg)
D	d	粉体	T	t	H	I	L	
500	200	500,560	15.0	13	280	350	560	298
600	200	599,440	16.0	13	290	400	580	368
700	300	913,230	17.0	15	350	450	700	550
800	300	1,117,930	18.0	15	360	500	720	667
900	300	1,370,710	19.0	15	370	550	740	798
1000	400	1,712,910	20.0	16	440	600	880	1010

※異形管価格には受口分の付属品、接合部品価格を含みます。
 ※受注生産品となります。

NS形仕切弁副管A1号



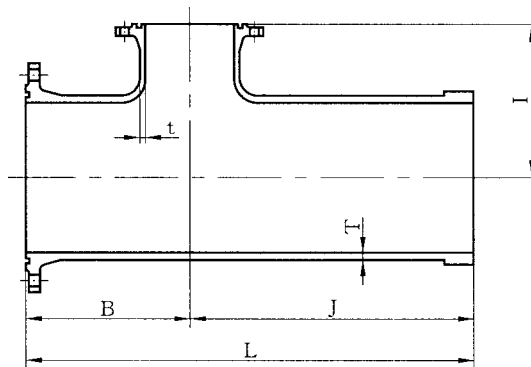
単位：mm

呼び径		価格 粉体	管厚		各部寸法				質量(kg)			
D	d		T	t	B	H	I	L	形式2			
									7.5K	10K	16K	20K
500	100	353,220	15.0	10	250	250	360	500	210	204	234	243
600	100	445,580	16.0	11	280	280	440	560	274	272	309	321
700	150	629,760	17.0	12	310	310	490	620	385	387	435	481
800	150	794,360	18.0	13	330	330	550	660	485	485	552	634
900	200	1,030,570	19.0	14	370	370	610	740	617	611	690	791
1000	200	1,249,210	20.0	15	400	400	670	800	750	747	857	—

※受注生産品となります。

※上記価格はフランジが形式2(GF形)・7.5Kの場合の価格です。

NS形仕切弁副管A2号



単位：mm

呼び径		価格 粉体	管厚		各部寸法				質量(kg)			
D	d		T	t	B	I	J	L	形式2			
									7.5K	10K	16K	20K
500	100	259,100	15.0	10	250	360	560	810	180	175	204	213
600	100	346,140	16.0	11	280	440	600	880	243	241	278	290
700	150	454,080	17.0	12	310	490	620	930	321	322	371	416
800	150	566,160	18.0	13	330	550	630	960	402	403	469	551
900	200	744,220	19.0	14	370	610	670	1040	516	510	589	690
1000	200	908,460	20.0	15	400	670	700	1100	628	626	736	—

※異形管価格には受口分の付属品、接合部品価格を含みます。

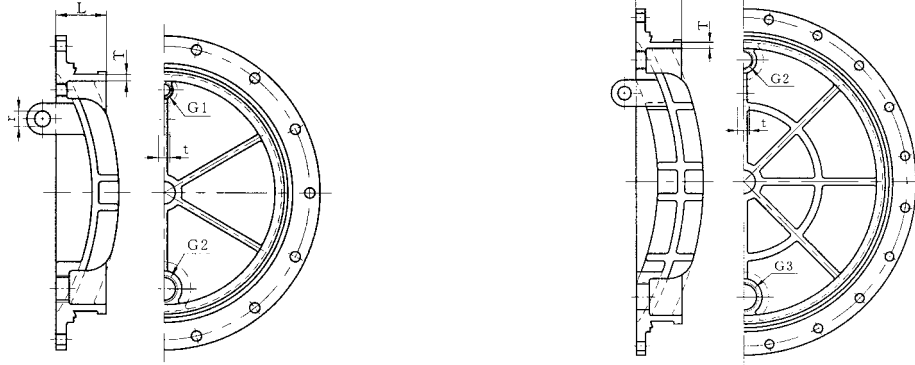
※受注生産品となります。

※上記価格はフランジが形式2(GF形)・7.5Kの場合の価格です。

NS形栓

呼び径500

呼び径600~1000



単位：mm

呼び径 D	価格 粉体	管厚 T	寸法 L	質量 (kg)
500	131,700	15	118	88.5
600	207,000	16	119	130
700	281,100	17	137	187
800	399,400	18	143	278
900	528,770	19	144	369
1000	667,090	20	147	473

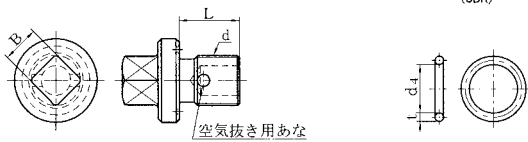
備考1. この栓の最大使用静水圧は、0.75MPaとする。

2. Gの記号は、JIS B 0202の管用平行ねじを示す。なお、栓には、シーリングをセットした空気抜き用ボルト及び水抜き用ボルトを取り付ける。

空気抜き用ボルト及び水抜き用ボルト
(SUS304)

シーリング
(SBR)

単位：mm



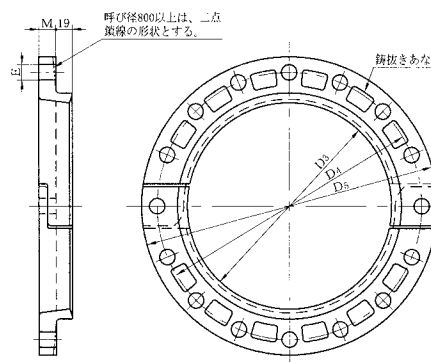
空気抜き用ボルト及び水抜き用ボルト ねじの呼び	各部寸法		シーリング 各部寸法	
	B	L	t	d ₄
G 1	22	27	5.0	35
G 2	25	30	5.7	60
G 3	29	40	5.7	90

※異形管価格には付属品(ゴム輪、B・N)価格を含みません。

※受注生産品となります。

NS形ダクトイル鑄鉄管用接合部品

NS形押輪

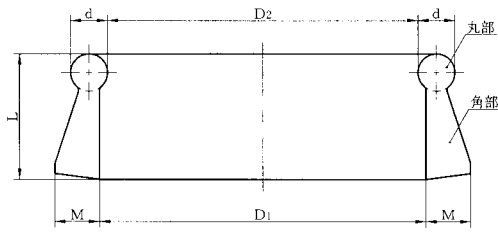


単位：mm

呼び径	押輪 本体価格	各部寸法					ボルト の数	質量 (kg) (1セット)
		D ₃	D ₄	D ₅	E	M		
500	20,800	532.0	654	700	23	24	14	21.2
600	22,350	634.8	758	804	23	25	14	26.2
700	29,190	738.0	876	930	27	26	16	35.3
800	42,380	841.0	985	1039	27	28	20	42.3
900	44,650	944.0	1098	1164	33	29	20	53.4
1000	57,720	1047.0	1207	1273	33	30	20	62.6

※受注生産品となります。

NS形ゴム輪

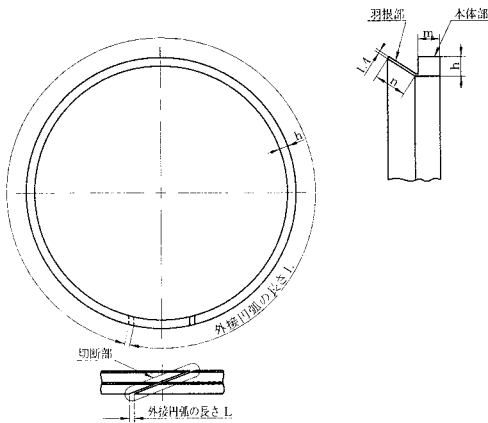


単位：mm

呼び径	価格	各部寸法				
		D ₁	D ₂	d	L	M
500	4,470	518	512	16	51	17
600	4,870	620	614	16	51	17
700	7,480	718	710	21	61	21
800	10,470	818	809	23	67	23
900	11,500	918	909	23	67	23
1000	15,730	1018	1008	24	69	24

※受注生産品となります。

NS形バックアップリング



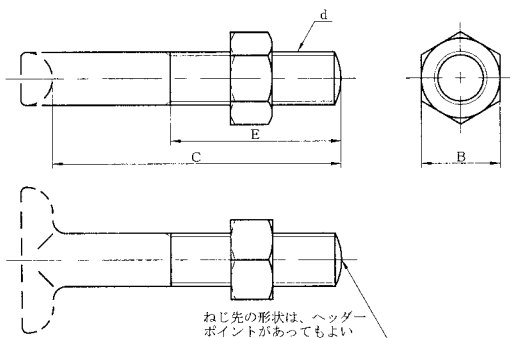
単位：mm

呼び径	価格	各部寸法			
		L	h	m	n
500	7,030	1696	6	9	11.0
600	7,290	2019	6	9	11.0
700	7,400	2353	8	9	13.5
800	7,850	2677	8	9	13.5
900	8,090	3000	8	9	13.5
1000	8,700	3321	8	9	13.5

備考1.羽根部には、円周方向の波打ちがあってもよい。
2.切断部には、凹凸があってもよい。

※受注生産品となります。

NS形軽量T頭ボルト・ナット



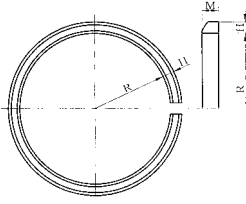
単位：mm

呼び径	価格	ボルトの呼び	各部寸法			1セットの数
			d	B	C	
500	@ 1,800×14=25,200	M20	30	125	80	14
600	@ 1,800×14=25,200	M20	30	125	80	14
700	@ 2,950×16=47,200	M24	36	145	100	16
800	@ 2,950×20=59,000	M24	36	145	100	20
900	@ 4,650×20=93,000	M30	46	155	110	20
1000	@ 4,650×20=93,000	M30	46	155	110	20

備考 T頭部の形状は、規定しない。
※受注生産品となります。

NS形ロックリング

単位：mm

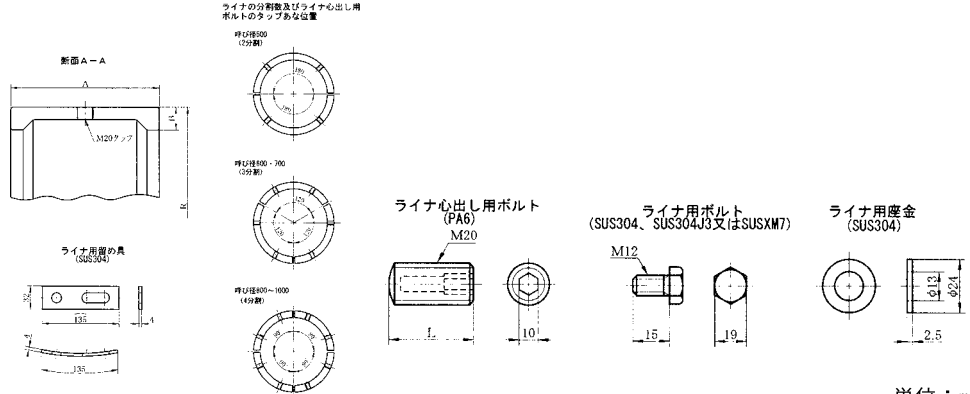
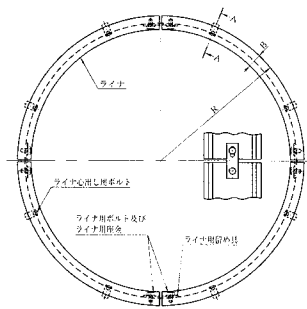


呼び径	価格	各部寸法			質量 (kg)
		H	M	R	
500	10,570	17.5	25.0	262	4.51
600	12,720	17.5	25.0	310	5.39
700	17,710	19.5	30.5	360	8.87
800	21,420	20.5	30.5	411	10.5
900	23,240	21.5	30.5	461	12.2
1000	32,400	23.5	35.5	511	17.2

※受注生産品となります。

NS形ライナ

呼び径500~1000



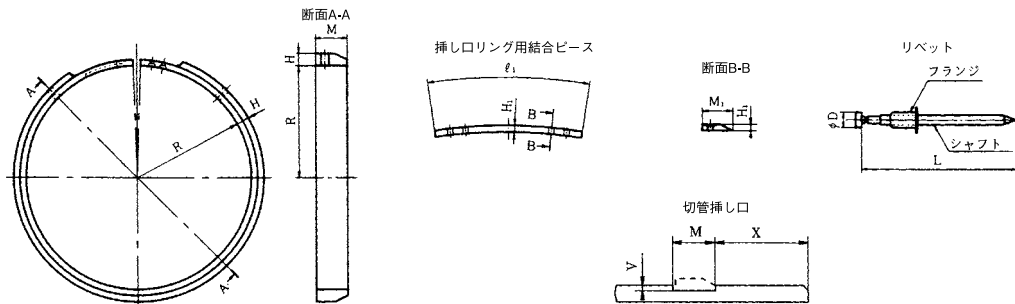
単位：mm

呼び径	価格	各部寸法			質量 (kg) (1セット)	ライナ用留め具	ライナ用ボルト	ライナ心出し用ボルト	
		A	B	R		数	数	寸法	数
								L	
500	44,130	143	27	273.0	2	4	32	4	
600	57,570	143	27	323.5	3	6	32	6	
700	71,140	145	29	374.0	3	6	41	6	
800	84,430	145	31	426.5	4	8	41	8	
900	91,030	145	31	477.0	4	8	44	8	
1000	97,780	146	31	528.0	4	8	44	8	

※受注生産品となります。

NS形切管用挿口リング [リベットタイプ]

呼び径500~1000



単位：mm

呼び径	価格	切管用挿し口リング							リベット	
		挿し口リング 各部寸法			挿し口リング用結合ベース 各部寸法			質量 (kg) (1セット)	各部寸法	
		H	M	R	H ₁	ℓ ₁	M ₁		D	L
500	35,780	7	20	259	3	111	19	1.53	3.2	38.5
600	40,260	7	20	310	3	111	19	1.83	3.2	38.5
700	48,690	10	25	360	5	114	24	3.65	4.0	40.0
800	52,600	10	25	411	5	114	24	4.17	4.0	40.0
900	56,090	10	25	463	5	114	24	4.69	4.0	40.0
1000	64,370	11	30	513	5	114	29	6.79	4.0	40.0

備考 リベットの材質は、SUS304、SUS305又はSUSXM7とする。

※受注生産品となります。