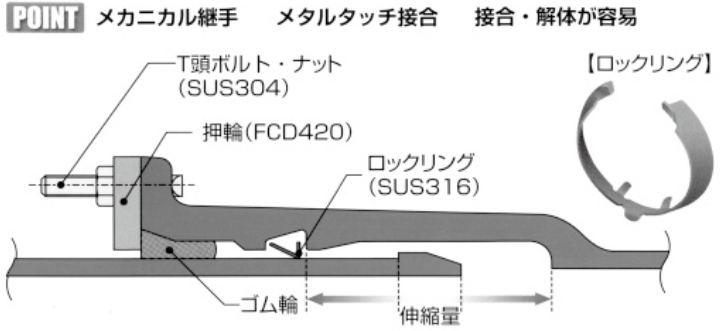
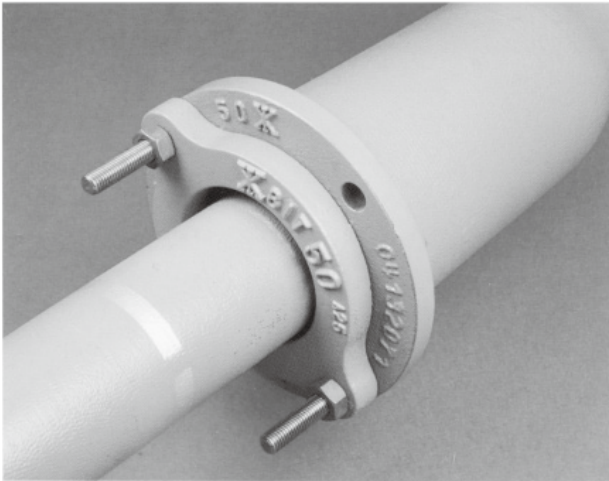


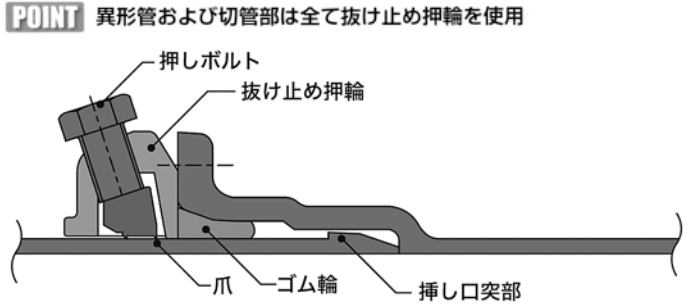
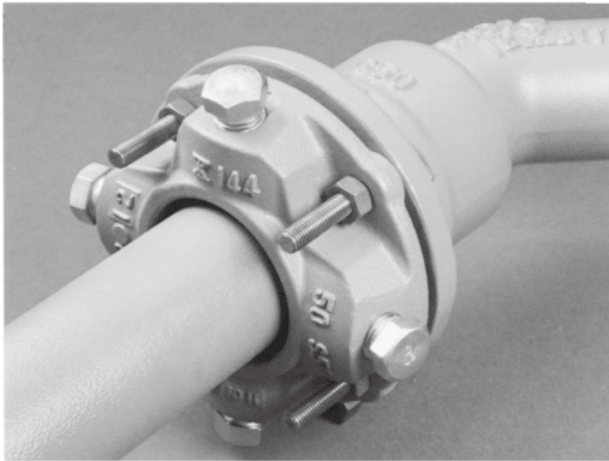
S50形ダクタイル鉄管 JDPA G 1052

構造
直管



- メタルタッチの採用により、T頭ボルト締付け時のトルク管理が不要
- 新形状のロックリング採用により、接合・解体が容易に！
- 地震等により引張力が作用すると、ロックリングが挿し口突部と受口溝に掛かり合い、3 DkN以上の離脱防止力を発揮！

異形管



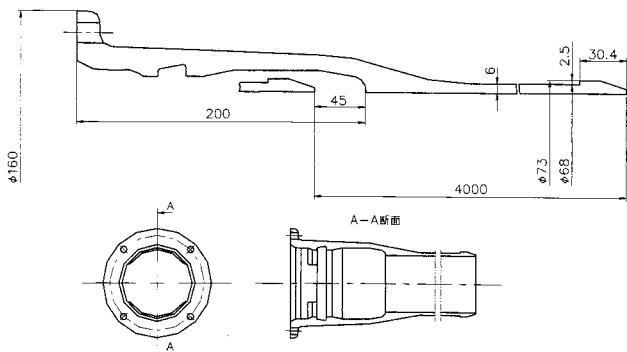
- 异形管は全ての継手で抜け止め押輪により接合！
- 切管の場合には、受口が直管、异形管を問わず抜け止め押輪を使用
- 地震等により引張力が作用すると、抜け止め押輪の爪が挿し口外面に食い込み、3 DkN以上の離脱防止力を発揮！

特徴

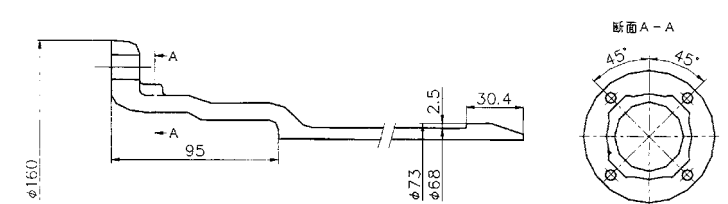
耐震性…NS形・GX形と同様の耐震性能を有し、高耐食の外耐食塗装
 施工性…メタルタッチ接合、人力で接合可能
 簡素化…ロックリングの心出し部材不要

項目	仕様
重量	●直管：40kg ●异形管：10kg前後
管長	4 m
管厚	6 mm
継手性能	●離脱防止性能：3DkN (D呼び径：mm) ●継手伸縮量：管長の±1% ●許容曲げ角度：4°
外面塗装仕様	亜鉛系合金溶射+封孔処理+合成樹脂塗装 (JDPA G 1052に準拠)
内面塗装仕様	エポキシ樹脂粉体塗装 (JWWA G112に準拠)
异形管の種類	二受T字管、90°曲管、45°曲管、22 1/2°曲管、11 1/4°曲管、継ぎ輪、両受短管、栓、フランジ付T字管

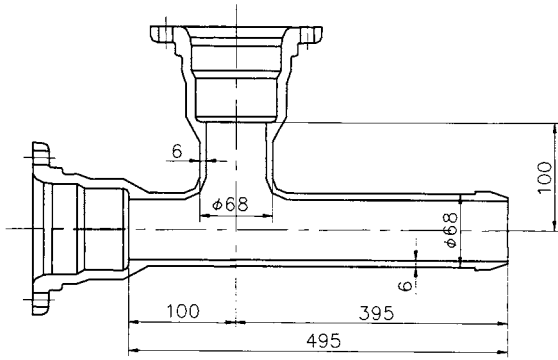
直管 (受口部・挿し口部詳細図)



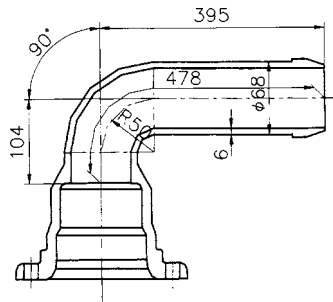
异形管 (受口部・挿し口部詳細図)



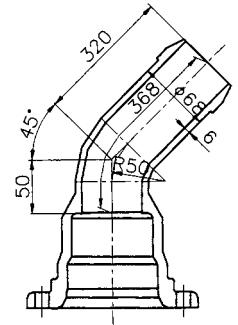
二受T字管



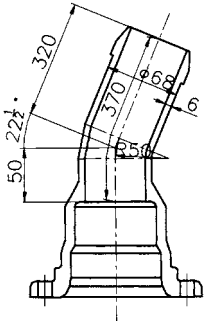
90° 曲管



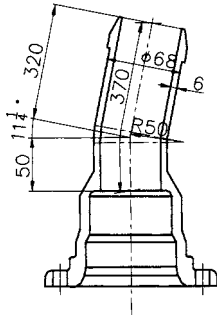
45° 曲管



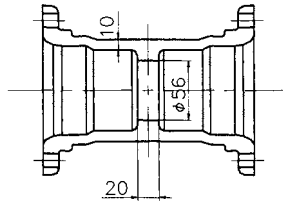
22 1/2° 曲管



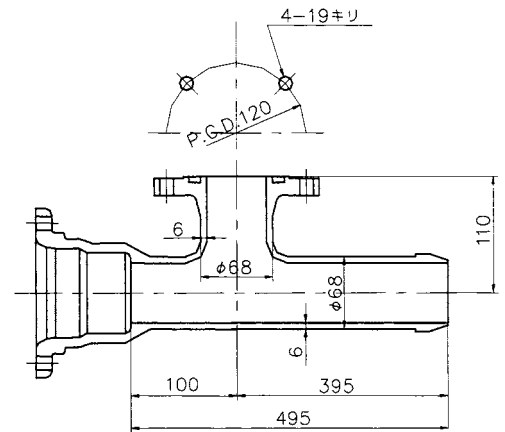
11 1/4° 曲管



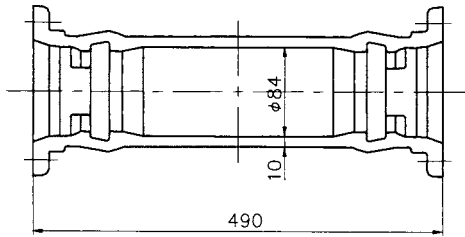
両受短管



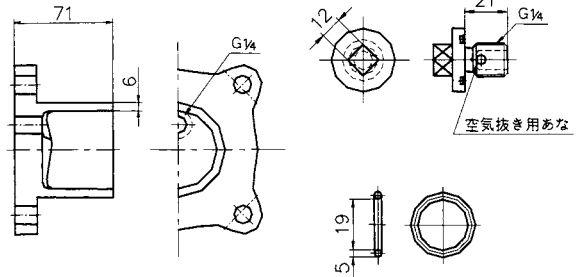
フランジ付きT字管



継ぎ輪



栓



直管

品名	呼び径×寸法 (mm×M)	質量 (kg)	単価 (円)
			内面粉体塗装
S50 S種管	50×4	40.0	19,940

- ・直管価格には、ロックリングの価格を含みます。
- ・直管には、接合部品①あるいは②のいずれかが必要になります。

異形管

品名	呼び径×寸法 (mm×mm)	質量 (kg)	単価 (円)
			内面粉体塗装
二受T字管	50×50	11.2	15,500
受(GX)挿し片落管	75×50	11.2	17,160
挿し受(GX)片落管	75×50	9.16	14,040
曲管	50×90°	7.30	12,550
	50×45°	6.39	9,000
	50×22 1/2°	6.40	9,020
	50×11 1/4°	6.41	9,030
フランジ付きT字管	50×50	9.77	18,010
栓	50	1.87	9,140
継ぎ輪	50	13.4	33,850
両受短管	50	7.04	17,780

- ・異形管には、接合部品②が必要になります。(継ぎ輪、短管2号を除く)
- ・受(GX)挿し片落管には、GX形ロックリング、ロックリングストッパの価格を含みます。
- ・フランジは形式2(GF形)10K。
- ・フランジ付きT字管には、接合部品②に加え、接合部品③フランジ形接合部品が必要になります。
- ・栓には、接合部品②のゴム輪・T頭B・Nが必要になります。
- ・継ぎ輪の価格には、ロックリングの価格を含みます。
- ・継ぎ輪には、接合部品①あるいは②のいずれかが必要になります。
- ・短管1号、2号については、別途お問い合わせ願います。

接合部品

品名	呼び径×寸法 (mm×mm)	質量 (kg)	単価 (円)
①接合部品			
・普通押輪	50	0.73	770
・ゴム輪	50		1,030
・T頭B・N(2本)	10×75		1,040
合計			2,840
②接合部品			
・抜け止め押輪	50	2.22	8,910
・ゴム輪	50		1,030
・T頭B・N(4本)	10×75		2,080
合計			12,020
③フランジ形接合部品			
・GF形10Kガスケット	50		570
・B・N(4本)	16×65		3,800
合計			4,370
④ライナー	50	0.98	3,580

- ・ライナー価格には、ライナー用心出しゴムの価格を含みます。