

## ダクタイル鑄鉄異形管

- 1類** 二受T字管、継輪、短管1号、短管2号  
 曲管 (45°、22°<sup>1</sup>/<sub>2</sub>、11°<sup>1</sup>/<sub>4</sub>、5°<sup>5</sup>/<sub>8</sub>)
- 2類** 三受十字管、片落管、曲管 (90°)、フランジ付きT字管  
 人孔ふた
- 3類** 三フランジT字管、二フランジT字管、フランジ片落管、  
 仕切弁副管A及びB、フランジ曲管 (90°、45°)

## K形・フランジ形

円/t当り

類	呼び径	普通塗装	粉体塗装
1類	75~ 100	970,000	1,040,000
	150~ 450	970,000	1,040,000
	500~ 800	980,000	1,050,000
	900~ 1000	—	1,090,000
2類	75~ 100	1,070,000	1,140,000
	150~ 450	1,070,000	1,140,000
	500~ 800	1,080,000	1,150,000
	900~ 1000	—	1,200,000
3類	75~ 100	1,140,000	1,200,000
	150~ 450	1,140,000	1,200,000
	500~ 800	1,150,000	1,210,000
	900~ 1000	—	1,290,000

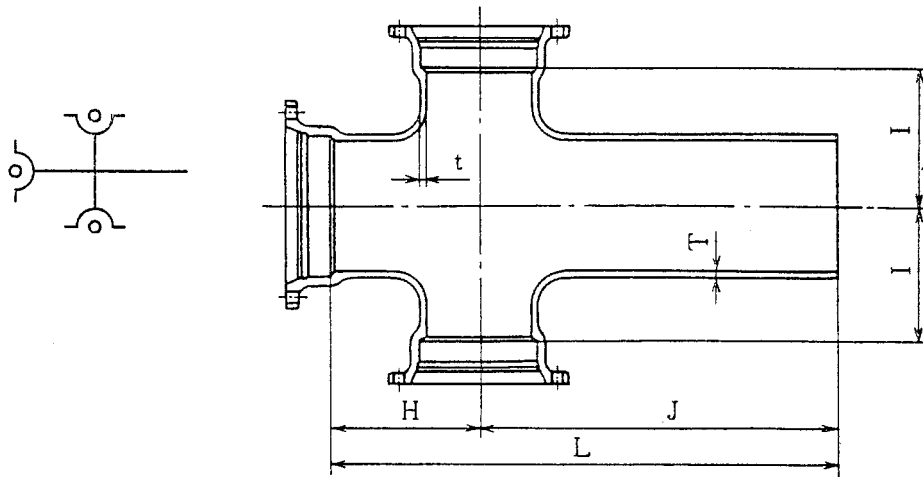
フランジはすべて形式1 (RF接合) の7.5K用です。  
 栓及び上記以外の異形管については別途見積りさせていただきます。  
 (フランジ、JIS10K、16K、20K及び乱尺管)

## ダクタイル鑄鉄異形管 フランジ突部及び直部 (1m当り) の質量表

単位: kg

呼び径	管厚 (mm)	外径 (mm)	フランジ形								直部 1m
			7.5K		10K		16K		20K		
			RF形	GF形	RF形	GF形	RF形	GF形	RF形	GF形	
75	8.5	93.0	3.77	3.66	2.28	2.17	3.00	2.89	3.29	3.18	16.134
100	8.5	118.0	4.55	4.40	2.75	2.61	3.98	3.84	4.33	4.18	20.907
150	9.0	169.0	6.22	6.02	5.59	5.39	7.73	7.53	8.90	8.70	32.346
200	11.0	220.0	8.06	7.80	6.75	6.49	9.89	9.63	11.2	11.0	51.641
250	12.0	271.6	11.5	11.1	10.7	10.4	16.5	16.2	19.6	19.3	69.975
300	12.5	322.8	14.2	13.8	11.4	11.0	19.7	19.3	23.1	22.7	87.126
350	13.0	374.0	18.8	18.3	13.4	12.9	26.0	25.6	30.0	29.5	105.416
400	14.0	425.6	21.8	21.3	19.4	18.9	36.0	35.5	42.8	42.3	129.437
450	14.5	476.8	28.3	27.7	24.7	24.1	47.3	46.7	55.5	54.9	150.573
500	15.0	528.0	32.0	31.4	28.3	27.6	56.3	55.7	65.4	64.8	172.848
600	16.0	630.8	38.9	38.2	39.0	38.3	75.0	74.2	86.1	85.3	220.958
700	17.0	733.0	49.9	49.1	52.1	51.3	98.2	97.4	143	142	273.412
800	18.0	836.0	66.1	65.1	67.7	66.7	132	131	213	212	330.736
900	19.0	939.0	85.3	84.3	80.3	79.2	156	155	256	255	392.643
1000	20.0	1041.0	101	98.2	100	97.2	207	204	—	—	458.682

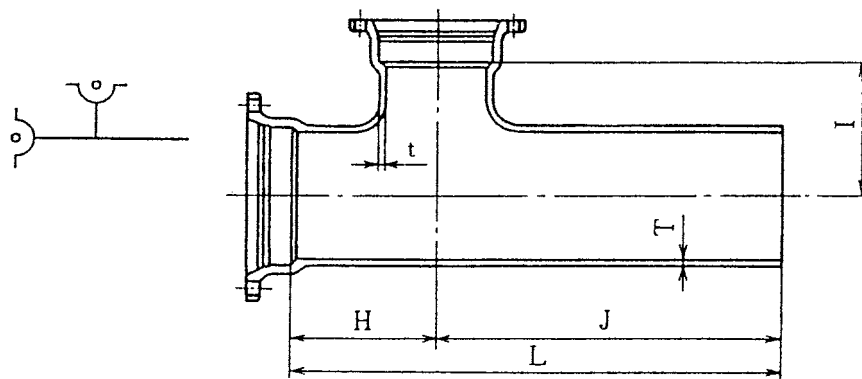
# K形三受十字管〈2類〉



単位：mm

呼び径		価格		質量 (kg)	管厚		各部寸法			
D	d	合成樹脂	粉体		T	t	H	I	J	L
75	75	30,280	32,260	28.3	8.5	8.5	160	140	480	640
100	100	40,980	43,660	38.3	8.5	8.5	180	160	530	710
150	100	55,530	59,170	51.9	9.0	8.5	190	190	600	790
	150	63,880	68,060	59.7	9.0	9.0	190	190	600	790
200	150	91,910	97,930	85.9	11.0	11.0	250	250	630	880
	200	100,580	107,160	94.0	11.0	11.0	250	250	630	880
250	150	105,820	112,750	98.9	12.0	11.0	230	250	600	830
	250	133,750	142,500	125	12.0	12.0	280	260	670	950
300	200	158,360	168,720	148	12.5	11.0	330	300	700	1030
	300	191,530	204,060	179	12.5	12.5	330	300	700	1030
350	250	204,370	217,740	191	13.0	12.0	360	340	750	1110
	350	240,750	256,500	225	13.0	13.0	360	340	750	1110
400	300	274,990	292,980	257	14.0	12.5	410	390	780	1190
	400	309,230	329,460	289	14.0	14.0	410	390	780	1190
450	300	318,860	339,720	298	14.5	12.5	440	420	820	1260
	450	373,430	397,860	349	14.5	14.5	440	420	820	1260
500	400	408,240	434,700	378	15.0	14.0	480	460	850	1330
600	400	524,880	558,900	486	16.0	14.0	550	530	920	1470
700	500	706,320	752,100	654	17.0	15.0	620	600	980	1600
800	600	906,120	964,850	839	18.0	16.0	690	670	1030	1720
900	700	—	1,296,000	1080	19.0	17.0	770	750	1090	1860

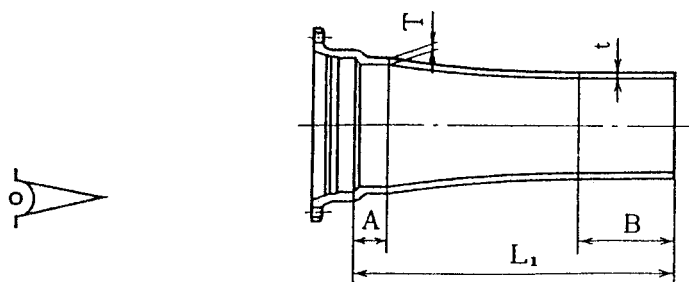
K形二受T字管〈1類〉



単位：mm

呼び径		価格		質量 (kg)	管厚		各部寸法			
D	d	合成樹脂	粉体		T	t	H	I	J	L
75	75	21,240	22,780	21.9	8.5	8.5	160	140	480	640
100	75	27,160	29,120	28.0	8.5	8.5	180	160	530	710
	100	29,000	31,100	29.9	8.5	8.5	180	160	530	710
150	75	40,350	43,260	41.6	9.0	8.5	190	190	600	790
	100	42,100	45,140	43.4	9.0	8.5	190	190	600	790
200	150	45,880	49,190	47.3	9.0	9.0	190	190	600	790
	100	58,590	62,820	60.4	11.0	10.0	200	230	560	760
250	150	69,550	74,570	71.7	11.0	11.0	250	250	630	880
	200	73,530	78,830	75.8	11.0	11.0	250	250	630	880
	100	79,540	85,280	82.0	12.0	10.0	230	250	600	830
300	150	83,520	89,540	86.1	12.0	11.0	230	250	600	830
	250	99,910	107,120	103	12.0	12.0	280	260	670	950
	100	102,820	110,240	106	12.5	10.0	240	280	600	840
350	150	106,700	114,400	110	12.5	11.0	240	280	600	840
	200	127,070	136,240	131	12.5	11.0	330	300	700	1030
	300	141,620	151,840	146	12.5	12.5	330	300	700	1030
400	250	162,960	174,720	168	13.0	12.0	360	340	750	1110
	350	179,450	192,400	185	13.0	13.0	360	340	750	1110
450	300	215,340	230,880	222	14.0	12.5	410	390	780	1190
	400	230,860	247,520	238	14.0	14.0	410	390	780	1190
500	300	256,080	274,560	264	14.5	12.5	440	420	820	1260
	450	280,330	300,560	289	14.5	14.5	440	420	820	1260
600	300	304,780	326,550	311	15.0	12.5	480	460	850	1330
	350	311,640	333,900	318	15.0	13.0	480	460	850	1330
	500	339,080	363,300	346	15.0	15.0	480	460	850	1330
700	400	425,320	455,700	434	16.0	14.0	550	530	920	1470
	500	442,960	474,600	452	16.0	15.0	550	530	920	1470
	600	462,560	495,600	472	16.0	16.0	550	530	920	1470
800	400	554,680	594,300	566	17.0	14.0	620	600	980	1600
	500	571,340	612,150	583	17.0	15.0	620	600	980	1600
	600	589,960	632,100	602	17.0	16.0	620	600	980	1600
	700	616,420	660,450	629	17.0	17.0	620	600	980	1600
900	500	717,360	768,600	732	18.0	15.0	690	670	1030	1720
	600	735,000	787,500	750	18.0	16.0	690	670	1030	1720
	700	760,480	814,800	776	18.0	17.0	690	670	1030	1720
	800	786,940	843,150	803	18.0	18.0	690	670	1030	1720
1000	600	—	867,640	796	19.0	16.0	600	690	940	1540
	700	—	1,047,490	961	19.0	17.0	770	750	1090	1860
	800	—	1,075,830	987	19.0	18.0	770	750	1090	1860
	900	—	1,111,800	1020	19.0	19.0	770	750	1090	1860
1000	600	—	1,076,920	988	20.0	16.0	680	770	990	1670
	800	—	1,297,100	1190	20.0	18.0	840	820	1140	1980
	1000	—	1,384,300	1270	20.0	20.0	840	820	1140	1980

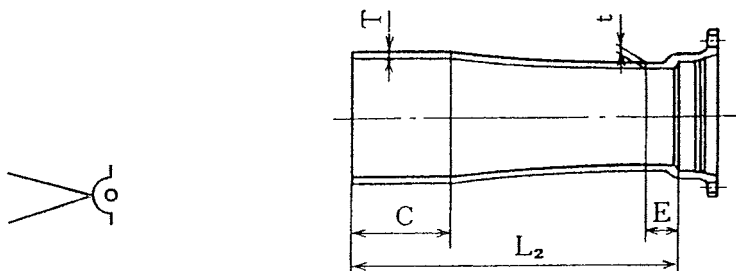
K形受挿し片落管〈2類〉



単位：mm

呼び径		価格		質量 (kg)	管厚		各部寸法		
D	d	合成樹脂	粉体		T	t	A	B	L <sub>1</sub>
100	75	17,330	18,470	16.2	8.5	8.5	50	200	550
150	100	24,500	26,110	22.9	9.0	8.5	55	200	555
200	100	32,640	34,770	30.5	11.0	10.0	60	200	560
	150	38,630	41,150	36.1	11.0	11.0	60	200	560
250	100	44,300	47,200	41.4	12.0	10.0	70	200	670
	150	51,470	54,830	48.1	12.0	11.0	70	200	670
	200	57,570	61,330	53.8	12.0	11.0	70	200	670
300	100	58,850	62,700	55.0	12.5	10.0	80	200	680
	150	65,810	70,110	61.5	12.5	11.0	80	200	680
	200	71,800	76,490	67.1	12.5	11.0	80	200	680
	250	80,460	85,730	75.2	12.5	12.0	80	200	680
350	150	75,970	80,940	71.0	13.0	11.0	80	200	680
	200	81,750	87,100	76.4	13.0	11.0	80	200	680
	250	90,200	96,100	84.3	13.0	12.0	80	200	680
	300	98,120	104,540	91.7	13.0	12.5	80	200	680
400	150	97,160	103,510	90.8	14.0	11.0	90	200	790
	200	103,900	110,690	97.1	14.0	11.0	90	200	790
	250	113,420	120,840	106	14.0	12.0	90	200	790
	300	123,050	131,100	115	14.0	12.5	90	200	790
450	350	134,820	143,640	126	14.0	13.0	90	220	810
	200	119,840	127,680	112	14.5	11.0	100	200	800
	250	129,470	137,940	121	14.5	12.0	100	200	800
	300	138,030	147,060	129	14.5	12.5	100	200	800
	350	149,800	159,600	140	14.5	13.0	100	220	820
	400	163,710	174,420	153	14.5	14.0	100	220	820
500	250	146,880	156,400	136	15.0	12.0	110	200	810
	300	155,520	165,600	144	15.0	12.5	110	200	810
	350	167,400	178,250	155	15.0	13.0	110	220	830
	400	180,360	192,050	167	15.0	14.0	110	220	830
600	450	193,320	205,850	179	15.0	14.5	110	230	840
	300	191,160	203,550	177	16.0	12.5	120	200	820
	350	201,960	215,050	187	16.0	13.0	120	220	840
	400	213,840	227,700	198	16.0	14.0	120	220	840
	450	226,800	241,500	210	16.0	14.5	120	230	850
700	500	238,680	254,150	221	16.0	15.0	120	230	850
	400	295,920	315,100	274	17.0	14.0	130	220	1050
	450	311,040	331,200	288	17.0	14.5	130	230	1060
	500	325,080	346,150	301	17.0	15.0	130	230	1060
800	600	358,560	381,800	332	17.0	16.0	130	230	1060
	450	362,880	386,400	336	18.0	14.5	140	230	1070
	500	376,920	401,350	349	18.0	15.0	140	230	1070
	600	407,160	433,550	377	18.0	16.0	140	230	1070
	700	444,960	473,800	412	18.0	17.0	140	240	1080
900	500	—	488,400	407	19.0	15.0	150	230	1080
	600	—	519,600	433	19.0	16.0	150	230	1080
	700	—	559,200	466	19.0	17.0	150	240	1090
	800	—	601,200	501	19.0	18.0	150	240	1090
1000	600	—	609,600	508	20.0	16.0	170	230	1100
	700	—	645,600	538	20.0	17.0	170	240	1110
	800	—	684,000	570	20.0	18.0	170	240	1110
	900	—	738,000	615	20.0	19.0	170	260	1130

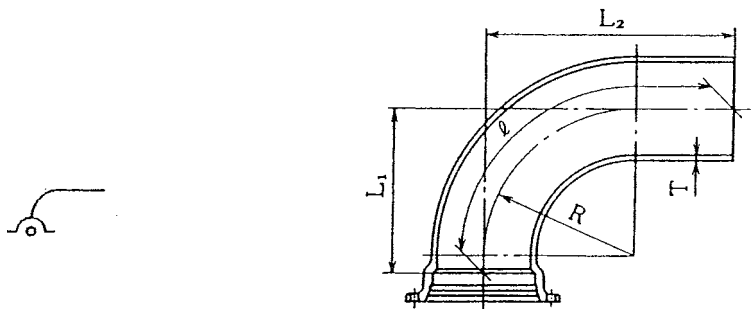
K形挿し受片落管〈2類〉



単位：mm

呼び径		価格		質量 (kg)	管厚		各部寸法		
D	d	合成樹脂	粉体		T	t	C	E	L <sub>2</sub>
100	75	16,480	17,560	15.4	8.5	8.5	200	50	550
150	100	23,110	24,620	21.6	9.0	8.5	200	50	550
200	100	30,500	32,490	28.5	11.0	10.0	200	50	550
	150	37,450	39,900	35.0	11.0	11.0	200	55	555
250	100	40,980	43,660	38.3	12.0	10.0	200	50	650
	150	49,010	52,210	45.8	12.0	11.0	200	55	655
	200	56,390	60,080	52.7	12.0	11.0	200	60	660
300	100	47,830	50,960	44.7	12.5	10.0	200	50	650
	150	55,850	59,510	52.2	12.5	11.0	200	55	655
	200	62,920	67,030	58.8	12.5	11.0	200	60	660
	250	72,760	77,520	68.0	12.5	12.0	200	70	670
350	150	63,340	67,490	59.2	13.0	11.0	200	55	655
	200	70,300	74,900	65.7	13.0	11.0	200	60	660
	250	79,930	85,160	74.7	13.0	12.0	200	70	670
	300	95,550	101,800	89.3	13.0	12.5	200	80	680
400	150	83,140	88,580	77.7	14.0	11.0	220	55	775
	200	91,060	97,010	85.1	14.0	11.0	220	60	780
	250	101,970	108,640	95.3	14.0	12.0	220	70	790
	300	118,770	126,540	111	14.0	12.5	220	80	800
	350	131,610	140,220	123	14.0	13.0	220	80	800
450	200	102,930	109,670	96.2	14.5	11.0	230	60	790
	250	113,420	120,840	106	14.5	12.0	230	70	800
	300	130,540	139,080	122	14.5	12.5	230	80	810
	350	142,310	151,620	133	14.5	13.0	230	80	810
	400	159,430	169,860	149	14.5	14.0	230	90	820
500	250	126,360	134,550	117	15.0	12.0	230	70	800
	300	142,560	151,800	132	15.0	12.5	230	80	810
	350	154,440	164,450	143	15.0	13.0	230	80	810
	400	171,720	182,850	159	15.0	14.0	230	90	820
	450	189,000	201,250	175	15.0	14.5	230	100	830
600	300	169,560	180,550	157	16.0	12.5	230	80	810
	350	180,360	192,050	167	16.0	13.0	230	80	810
	400	196,560	209,300	182	16.0	14.0	230	90	820
	450	212,760	226,550	197	16.0	14.5	230	100	830
700	500	230,040	244,950	213	16.0	15.0	230	110	840
	400	264,600	281,750	245	17.0	14.0	240	90	1030
	450	284,040	302,450	263	17.0	14.5	240	100	1040
	500	303,480	323,150	281	17.0	15.0	240	110	1050
	600	344,520	366,850	319	17.0	16.0	240	120	1060
800	450	320,760	341,550	297	18.0	14.5	240	100	1040
	500	340,200	362,250	315	18.0	15.0	240	110	1050
	600	380,160	404,800	352	18.0	16.0	240	120	1060
	700	430,920	458,850	399	18.0	17.0	240	130	1070
900	500	—	435,600	363	19.0	15.0	260	110	1070
	600	—	476,400	397	19.0	16.0	260	120	1080
	700	—	530,400	442	19.0	17.0	260	130	1090
	800	—	588,000	490	19.0	18.0	260	140	1100
1000	600	—	531,600	443	20.0	16.0	260	120	1080
	700	—	582,000	485	20.0	17.0	260	130	1090
	800	—	636,000	530	20.0	18.0	260	140	1100
	900	—	703,200	586	20.0	19.0	260	150	1110

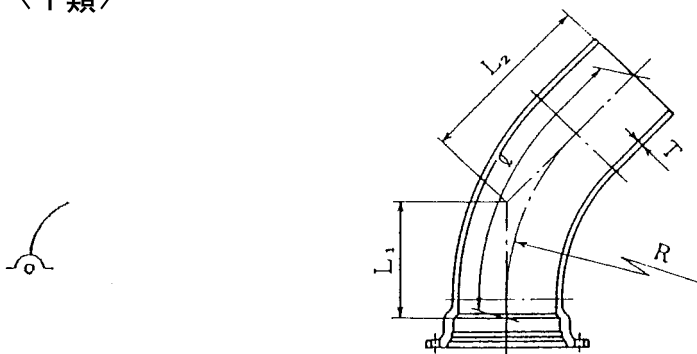
K形90° 曲管 < 2類 >



単位：mm

呼び径 D	価格		質量 (kg)	管厚		各部寸法		管心長 ℓ
	合成樹脂	粉体		T	R	L <sub>1</sub>	L <sub>2</sub>	
75	15,520	16,530	14.5	8.5	250	292	400	584
100	20,120	21,430	18.8	8.5	250	292	400	584
150	34,780	37,050	32.5	9.0	300	342	500	713
200	61,100	65,090	57.1	11.0	400	443	600	872
250	85,280	90,860	79.7	12.0	400	445	650	923
300	133,750	142,500	125	12.5	550	597	800	1161
350	161,570	172,140	151	13.0	550	598	800	1162
400	208,650	222,300	195	14.0	600	650	850	1243
450	243,960	259,920	228	14.5	600	652	850	1244
500	312,120	332,350	289	15.0	700	754	950	1403
600	447,120	476,100	414	16.0	800	855	1100	1612
700	604,800	644,000	560	17.0	900	957	1200	1771
800	789,480	840,650	731	18.0	1000	1061	1300	1931
900	—	1,120,800	934	19.0	1100	1164	1400	2092
1000	—	1,368,000	1140	20.0	1150	1218	1450	2174

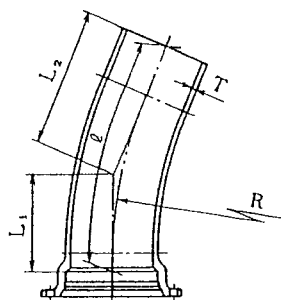
K形45° 曲管 < 1類 >



単位：mm

呼び径 D	価格		質量 (kg)	管厚		各部寸法		管心長 ℓ
	合成樹脂	粉体		T	R	L <sub>1</sub>	L <sub>2</sub>	
75	12,800	13,730	13.2	8.5	400	207	316	506
100	16,590	17,780	17.1	8.5	400	207	316	506
150	29,100	31,200	30.0	9.0	500	249	407	634
200	47,530	50,960	49.0	11.0	600	292	449	715
250	63,240	67,810	65.2	12.0	600	294	449	716
300	90,210	96,720	93.0	12.5	700	337	490	797
350	117,370	125,840	121	13.0	800	380	531	877
400	153,260	164,320	158	14.0	900	423	573	957
450	190,120	203,840	196	14.5	1000	466	614	1037
500	234,220	250,950	239	15.0	1100	509	656	1118
600	333,200	357,000	340	16.0	1300	594	739	1276
700	458,640	491,400	468	17.0	1500	678	821	1435
800	607,600	651,000	620	18.0	1700	765	904	1596
900	—	875,270	803	19.0	1900	851	987	1756
1000	—	1,111,800	1020	20.0	2100	937	1070	1917

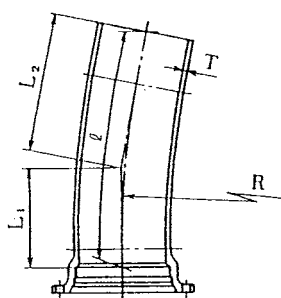
K形22 1/2° 曲管 < 1類>



単位：mm

呼び径 D	価格		質量 (kg)	管厚		各部寸法		管心長 ℓ
	合成樹脂	粉体		T	R	L <sub>1</sub>	L <sub>2</sub>	
75	12,800	13,730	13.2	8.5	800	201	309	506
100	16,590	17,780	17.1	8.5	800	201	309	506
150	27,450	29,430	28.3	9.0	1000	240	349	584
200	45,010	48,260	46.4	11.0	1200	282	389	665
250	59,850	64,170	61.7	12.0	1200	284	389	666
300	85,940	92,140	88.6	12.5	1400	325	429	747
350	111,550	119,600	115	13.0	1600	367	468	827
400	153,260	164,320	158	14.0	1800	408	558	957
450	190,120	203,840	196	14.5	2000	450	598	1037
500	234,220	250,950	239	15.0	2200	491	638	1118
600	333,200	357,000	340	16.0	2600	573	717	1276
700	458,640	491,400	468	17.0	3000	654	797	1435
800	607,600	651,000	620	18.0	3400	737	876	1596
900	—	875,270	803	19.0	3800	820	956	1756
1000	—	1,111,800	1020	20.0	4200	903	1035	1917

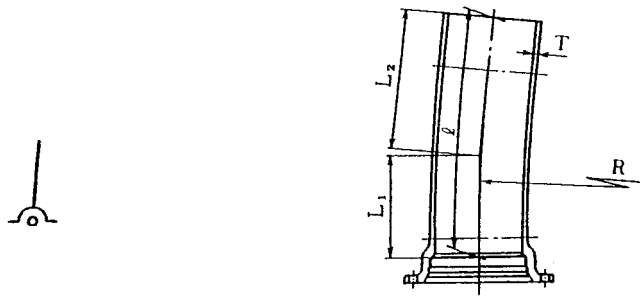
K形11 1/4° 曲管 < 1類>



単位：mm

呼び径 D	価格		質量 (kg)	管厚		各部寸法		管心長 ℓ
	合成樹脂	粉体		T	R	L <sub>1</sub>	L <sub>2</sub>	
75	17,170	18,410	17.7	8.5	3000	337	446	781
100	22,210	23,820	22.9	8.5	3000	337	446	781
150	33,660	36,090	34.7	9.0	3000	337	446	781
200	60,720	65,100	62.6	11.0	4000	437	544	979
250	81,190	87,050	83.7	12.0	4000	439	544	980
300	105,730	113,360	109	12.5	4000	441	544	982
350	148,410	159,120	153	13.0	5000	541	643	1180
400	187,210	200,720	193	14.0	5000	543	693	1232
450	219,220	235,040	226	14.5	5000	544	693	1234
500	288,120	308,700	294	15.0	6000	645	791	1432
600	367,500	393,750	375	16.0	6000	646	791	1434
700	458,640	491,400	468	17.0	6000	648	791	1435
800	556,640	596,400	568	18.0	6000	652	791	1439
900	—	740,110	679	19.0	6000	655	791	1442
1000	—	876,360	804	20.0	6000	658	791	1446

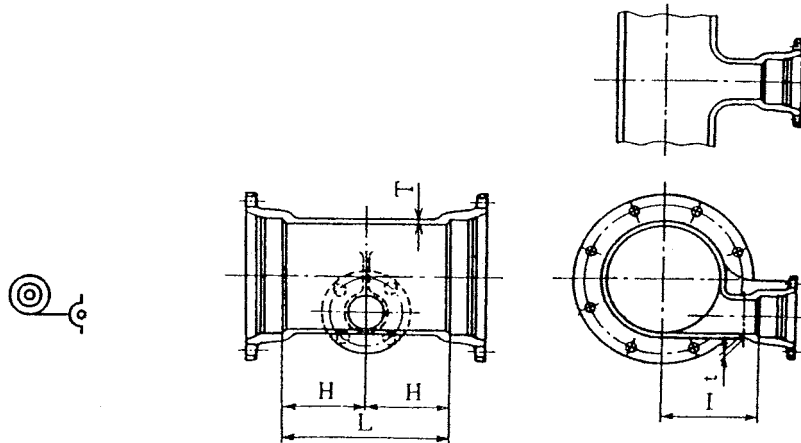
### K形5<sup>5</sup>/<sub>8</sub>°曲管〈1類〉



単位：mm

呼び径 D	価格		質量 (kg)	管厚 T	R	各部寸法		管心長 φ
	合成樹脂	粉体				L <sub>1</sub>	L <sub>2</sub>	
300	122,220	131,040	126	12.5	10000	538	641	1178
350	148,410	159,120	153	13.0	10000	540	641	1180
400	187,210	200,720	193	14.0	10000	542	691	1232
450	219,220	235,040	226	14.5	10000	543	691	1234
500	288,120	308,700	294	15.0	12000	643	790	1432
600	367,500	393,750	375	16.0	12000	645	790	1434
700	458,640	491,400	468	17.0	12000	647	790	1435
800	556,640	596,400	568	18.0	12000	650	790	1439
900	—	740,110	679	19.0	12000	654	790	1442
1000	—	876,360	804	20.0	12000	657	790	1446

### K形排水T字管

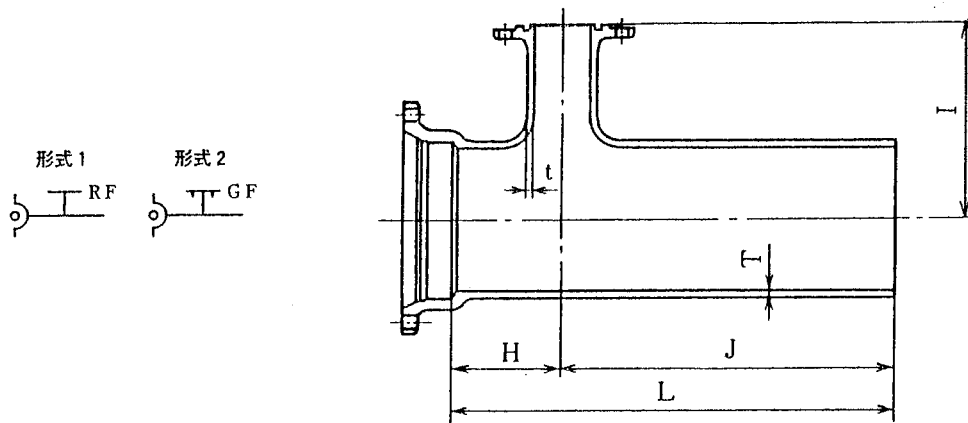


単位：mm

呼び径		価格		質量 (kg)	管厚		各部寸法		
D	d	合成樹脂	粉体		T	t	H	I	L
200	100	57,190	60,960	50.8	11.0	10	170	190	340
250	100	73,990	77,880	64.9	12.0	10	180	220	360
300	100	102,600	108,000	90.0	12.5	10	190	240	380
350	150	140,220	147,600	123	13.0	11	250	270	500
400	150	169,860	178,800	149	14.0	11	260	300	520
450	200	205,200	216,000	180	14.5	12	270	320	540
500	200	239,200	251,680	208	15.0	13	280	350	560
600	200	304,750	320,650	265	16.0	13	290	400	580
700	300	434,700	457,380	378	17.0	15	350	450	700
800	300	527,850	555,390	459	18.0	15	360	500	720
900	300	—	668,400	557	19.0	15	370	550	740
1000	400	—	882,000	735	20.0	16	440	600	880



K形フランジ付きT字管〈2類〉

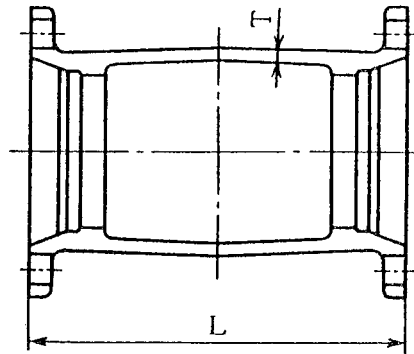
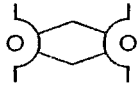


単位：mm

呼び径		価格		質量 (kg)					管厚		各部寸法			
D	d	形式1・7.5K		形式1	形式2				T	t	H	I	J	L
		合成樹脂	粉体	7.5K	7.5K	10K	16K	20K						
75	75	23,750	25,310	22.2	22.1	20.6	21.3	21.6	8.5	8.5	150	250	480	630
100	75	29,000	30,890	27.1	27.0	25.5	26.2	26.5	8.5	8.5	160	250	500	660
150	75	41,200	43,890	38.5	38.4	36.9	37.6	37.9	9.0	8.5	160	280	530	690
	100	43,980	46,850	41.1	40.9	39.1	40.3	40.7	9.0	8.5	170	280	550	720
200	75	59,710	63,610	55.8	55.7	54.2	54.9	55.2	11.0	10.0	170	300	540	710
	100	62,600	66,690	58.5	58.4	56.6	57.8	58.2	11.0	10.0	180	300	550	730
250	75	78,430	83,560	73.3	73.2	71.7	72.4	72.7	12.0	10.0	180	330	550	730
	100	81,640	86,980	76.3	76.2	74.4	75.6	76.0	12.0	10.0	190	330	560	750
300	75	101,650	108,300	95.0	94.9	93.4	94.2	94.4	12.5	10.0	190	350	550	740
	100	105,290	112,180	98.4	98.2	96.4	97.7	98.0	12.5	10.0	200	350	560	760
350	75	123,050	131,100	115	115	114	114	115	13.0	10.0	200	380	560	760
	100	126,260	134,520	118	118	116	117	118	13.0	10.0	210	380	560	770
400	75	148,730	158,460	139	139	137	138	138	14.0	10.0	210	320	560	770
	100	151,940	161,880	142	142	140	141	142	14.0	10.0	210	400	560	770
450	75	174,410	185,820	163	163	161	162	162	14.5	10.0	220	340	560	780
	100	176,550	188,100	165	165	163	165	165	14.5	10.0	220	400	560	780
500	75	203,040	216,200	188	188	186	187	187	15.0	10.0	230	360	560	790
	100	205,200	218,500	190	190	188	189	189	15.0	10.0	230	400	560	790
600	75	261,360	278,300	242	242	241	241	242	16.0	11.0	240	410	570	810
	100	263,520	280,600	244	244	242	244	244	16.0	11.0	240	450	570	810
700	75	335,880	357,650	311	311	310	311	311	17.0	12.0	260	480	580	840
	100	338,040	359,950	313	313	311	312	312	17.0	12.0	260	480	580	840
800	75	412,560	439,300	382	382	381	381	382	18.0	13.0	270	520	590	860
	100	413,640	440,450	383	383	381	383	383	18.0	13.0	270	520	590	860
900	600	789,480	840,650	731	730	730	766	777	18.0	16.0	690	670	1030	1720
	100	—	578,400	482	482	480	481	482	19.0	14.0	300	590	620	920
1000	600	—	932,400	777	776	777	812	824	19.0	16.0	600	690	940	1540
	150	—	710,400	592	592	591	593	594	20.0	15.0	320	640	640	960
	600	—	1,164,000	970	969	969	1010	1020	20.0	16.0	680	770	990	1670

※上記の価格は、フランジ形が形式1・7.5Kの場合の価格です。  
それ以外のフランジ形の場合は、弊社までお問い合わせください。

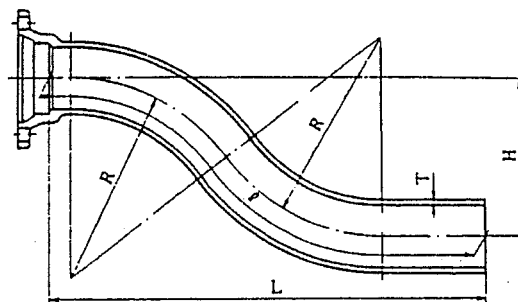
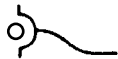
## K形継ぎ輪〈1類〉



単位：mm

呼び径 D	価格		質量 (kg)	管厚	寸法
	合成樹脂	粉体		T	L
75	13,770	14,770	14.2	11	300
100	17,360	18,620	17.9	11	300
150	24,350	26,100	25.1	12	300
200	31,720	34,010	32.7	12	320
250	39,290	42,120	40.5	12	320
300	55,780	59,800	57.5	13	350
350	65,960	70,720	68.0	13	350
400	78,760	84,450	81.2	14	350
450	90,890	97,450	93.7	14	350
500	104,860	112,350	107	15	350
600	143,080	153,300	146	16	400
700	180,320	193,200	184	17	400
800	218,540	234,150	223	19	400
900	—	294,300	270	20	400
1000	—	379,320	348	21	450

## K形乙字管

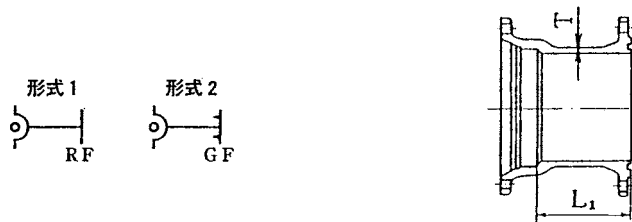


単位：mm

呼び径 D	寸法 H	価格		質量 (kg)	管厚 T	各部寸法		
		合成樹脂	粉体			R	L	ℓ
75	200	※	19,330	15.1	8.5	163	540	622
	300		21,760	17.0	8.5	177	592	743
100	300		27,360	22.8	8.5	208	642	778
	300		43,920	36.6	9.0	267	722	838
200	300		70,080	58.4	11.0	327	793	897
250	300		97,080	80.9	12.0	375	845	941
300	300		134,400	112	12.5	460	927	1012
350	300		164,400	137	13.0	460	948	1034

※弊社までお問い合わせください。

## K形短管 1号〈1類〉

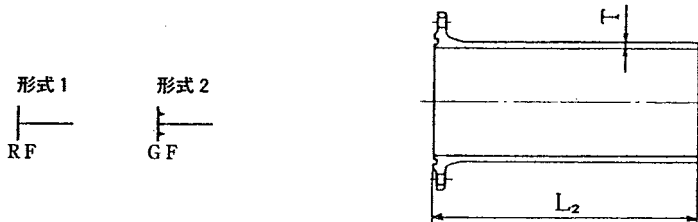


単位：mm

呼び径 D	価格		質量 (kg)					管厚 T	有効長 L <sub>1</sub>
	形式1・7.5K		形式1 7.5K	形式2					
	合成樹脂	粉体		7.5K	10K	16K	20K		
75	10,480	11,230	10.8	10.7	9.17	9.89	10.2	8.5	120
100	13,190	14,140	13.6	13.5	11.7	12.9	13.2	8.5	120
150	19,010	20,380	19.6	19.4	18.7	20.9	22.0	9.0	120
200	25,610	27,460	26.4	26.1	24.8	27.9	29.3	11.0	120
250	37,350	40,040	38.5	38.1	37.4	43.2	46.3	12.0	170
300	51,020	54,700	52.6	52.2	49.4	57.7	61.1	12.5	170
350	62,950	67,500	64.9	64.4	59.0	71.7	75.6	13.0	170
400	75,270	80,700	77.6	77.1	74.7	91.3	98.1	14.0	170
450	91,280	97,860	94.1	93.5	89.9	112	121	14.5	170
500	105,840	113,400	108	107	103	131	140	15.0	170
600	148,960	159,600	152	151	151	187	198	16.0	250
700	190,120	203,700	194	193	196	242	286	17.0	250
800	236,180	253,050	241	240	241	306	387	18.0	250
900	—	322,640	296	295	290	366	466	19.0	250
1000	—	389,130	357	354	353	460	—	20.0	250

※上記の価格は、フランジ形が形式1・7.5Kの場合の価格です。  
それ以外のフランジ形の場合は、弊社までお問い合わせください。

## K形短管 2号〈1類〉



単位：mm

呼び径 D	価格		質量 (kg)					管厚 T	有効長 L <sub>2</sub>
	形式1・7.5K		形式1 7.5K	形式2					
	合成樹脂	粉体		7.5K	10K	16K	20K		
75	14,650	15,700	15.1	15.0	13.5	14.2	14.5	8.5	700
100	18,620	19,970	19.2	19.0	17.2	18.5	18.8	8.5	700
150	28,030	30,060	28.9	28.7	28.0	30.2	31.3	9.0	700
200	42,870	45,970	44.2	43.9	42.6	45.8	47.1	11.0	700
250	58,690	62,920	60.5	60.1	59.4	65.2	68.3	12.0	700
300	72,940	78,210	75.2	74.8	72.0	80.3	83.7	12.5	700
350	89,820	96,300	92.6	92.1	86.7	99.4	103	13.0	700
400	115,430	123,760	119	118	116	133	139	14.0	750
450	136,770	146,640	141	141	137	160	168	14.5	750
500	158,760	170,100	162	161	157	185	194	15.0	750
600	200,900	215,250	205	204	204	240	251	16.0	750
700	249,900	267,750	255	254	256	302	347	17.0	750
800	307,720	329,700	314	313	315	379	460	18.0	750
900	—	434,910	399	398	393	469	569	19.0	800
1000	—	510,120	468	465	464	571	—	20.0	800

※上記の価格は、フランジ形が形式1・7.5Kの場合の価格です。  
それ以外のフランジ形の場合は、弊社までお問い合わせください。

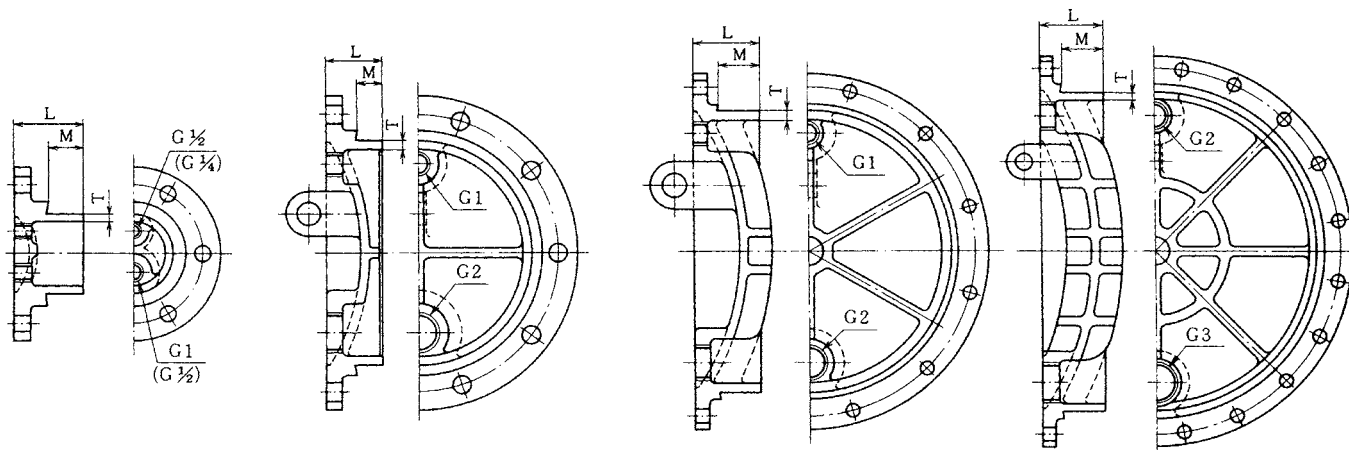
# K形栓

呼び径 75~250

呼び径 300~350

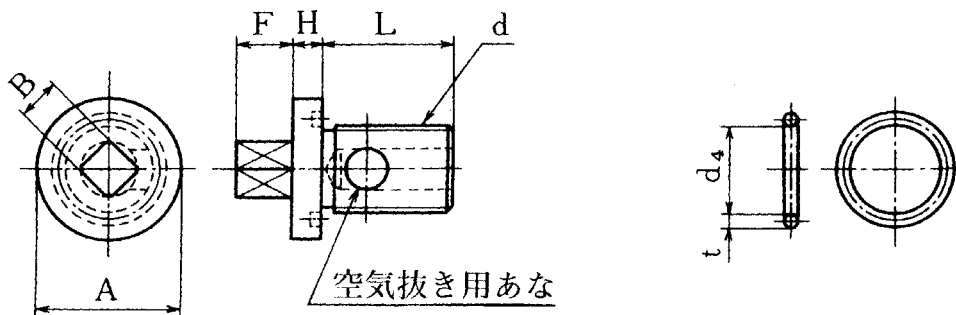
呼び径 400~500

呼び径 600~1500



空気抜き用ボルト及び水抜き用ボルト  
(SUS304)

シールリング  
(SBR IA・70)

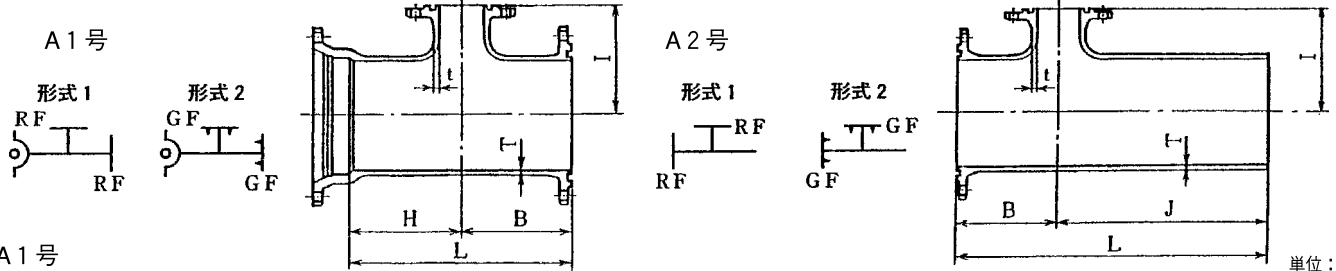


空気抜き用ボルト及び水抜き用ボルト						シールリング	
ねじの呼び	各部寸法					各部寸法	
d	A	B	F	H	L	t	d <sub>4</sub>
G1/4	35	12	10	6	21	5.0	19
G1/2	40	14	12	8	22	5.0	21
G1	55	22	14	10	27	5.0	35
G2	80	25	18	12	30	5.7	60
G3	110	29	20	14	40	5.7	90

呼び径	価格		質量 (kg)	管厚 T	各部寸法	
	合成樹脂	粉体			M	L
D						
75	12,140	12,510	5.29	8.5	55	92
100	14,250	14,760	7.26	8.5	55	93
150	18,250	19,020	11.0	9.0	55	94
200	27,120	28,260	16.2	11.0	55	95
250	33,540	35,100	22.2	12.0	55	96
300	57,650	59,980	33.2	12.5	85	127
350	68,460	71,490	43.3	13.0	85	128
400	82,480	86,430	56.4	14.0	85	129
450	93,820	98,510	67.0	14.5	85	130
500	108,210	113,790	79.7	15.0	85	131
600	179,260	187,730	121	16.0	85	132
700	234,340	246,380	172	17.0	95	143
800	326,140	344,130	257	18.0	95	144
900	—	446,000	340	19.0	95	145
1000	—	569,600	443	20.0	105	156

※T頭 B・NとK形ゴム輪は含んでおりません。

K形仕切弁副管〈3類〉



A1号

単位：mm

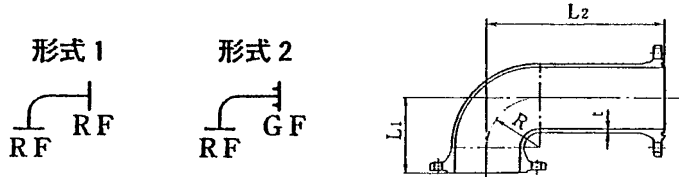
呼び径		価格		質量 (kg)					管厚		各部寸法			
D	d	形式1・7.5K		形式1 7.5 K	形式2				T	t	B	H	I	L
		合成樹脂	粉体		7.5 K	10 K	16 K	20 K						
400	100	139,080	146,400	122	121	117	135	142	14.0	10	230	230	320	460
450	100	167,580	176,400	147	146	141	165	173	14.5	10	240	240	340	480
500	100	196,650	206,910	171	170	164	194	203	15.0	10	250	250	360	500
600	100	262,200	275,880	228	227	225	262	274	16.0	11	280	280	440	560
700	150	350,750	369,050	305	304	306	354	400	17.0	12	310	310	490	620
800	150	445,050	468,270	387	386	386	453	535	18.0	13	330	330	550	660
900	200	—	647,580	502	501	495	574	675	19.0	14	370	370	610	740
1000	200	—	804,960	624	621	618	728	—	20.0	15	400	400	670	800

A2号

単位：mm

呼び径		価格		質量 (kg)					管厚		各部寸法			
D	d	形式1・7.5K		形式1 7.5 K	形式2				T	t	B	I	J	L
		合成樹脂	粉体		7.5 K	10 K	16 K	20 K						
400	100	149,340	157,200	131	130	126	144	151	14.0	10	230	320	560	790
450	100	176,700	186,000	155	154	149	173	181	14.5	10	240	340	560	800
500	100	204,700	215,380	178	177	172	201	211	15.0	10	250	360	560	810
600	100	276,000	290,400	240	240	238	275	286	16.0	11	280	440	600	880
700	150	361,100	379,940	314	313	314	363	408	17.0	12	310	490	620	930
800	150	453,100	476,740	394	393	394	460	542	18.0	13	330	550	630	960
900	200	—	654,030	507	506	500	579	680	19.0	14	370	610	670	1040
1000	200	—	799,800	620	617	615	725	—	20.0	15	400	670	700	1100

仕切弁副管 B1号〈3類〉



単位：mm

呼び径		価格		質量 (kg)			管厚		各部寸法			
D	d	形式1・7.5K		形式1 7.5 K	形式2		t	R	L <sub>1</sub>		L <sub>2</sub>	
		合成樹脂	粉体		7.5 K	10 K			7.5 K	10 K		
400	100	22,340	23,520	—	(17.0)	(13.4)	8.5	(110) 200	(165) 250	(165) 250	(265) 340	
450	100	22,910	24,120	20.1	(17.4)	(13.8)	8.5	(110) 200	(165) 250	(165) 250	(285) 365	
500	100	23,810	25,050	20.7	20.5	16.9	8.5	200	250	250	390	
600	100	24,840	26,140	21.6	21.5	17.9	8.5	200	250	250	435	
700	150	38,070	40,050	33.1	32.9	31.7	9.0	200	250	250	475	
800	150	40,370	42,470	35.1	34.9	33.6	9.0	200	250	250	535	
900	200	—	73,660	57.1	56.8	54.2	11.0	250	310	310	590	
1000	200	—	76,630	59.4	59.1	56.5	11.0	250	310	310	635	

単位：mm

呼び径		主弁・バタフライ弁、副弁一仕切弁						主弁及び副弁一仕切弁					
D	d	質量 (kg)		管厚 t	各部寸法			質量 (kg)		管厚 t	各部寸法		
		形式2 16 K	20 K		R	L <sub>1</sub>	L <sub>2</sub>	形式2 16 K	20 K		R	L <sub>1</sub>	L <sub>2</sub>
400	100	(15.3) 17.8	(16.0) 18.5	8.5	(110) 200	(165) 250	(240) 315	(16.7) 19.2	(17.3) 19.9	8.5	(110) 200	(165) 250	(305) 380
450	100	(16.1) 18.4	(16.8) 19.1	8.5	(110) 200	(185) 250	(260) 340	(17.7) 19.9	(18.4) 20.6	8.5	(110) 200	(185) 250	(335) 415
500	100	18.9	19.6	8.5	200	250	365	20.7	21.4	8.5	200	250	450
600	100	19.8	20.5	8.5	200	250	410	22.3	23.0	8.5	200	250	530
700	150	35.7	38.1	9.0	250	300	440	40.4	42.8	9.0	250	300	585
800	150	37.7	40.0	9.0	250	300	500	42.7	45.0	9.0	250	300	655
900	200	59.3	62.0	11.0	300	360	540	68.6	71.3	11.0	300	360	720
1000	200	61.7	—	11.0	300	360	585	—	—	11.0	—	—	—

備考 ( )内は、NS形の寸法及び参考質量を示す。