

水道用VPパイプ〈JIS K6742〉(品番1001) ・ 水道用HI・VPパイプ〈JIS K6742〉(品番6001)

単位：mm

呼び径	外径D			厚さ t		近似内径 (参考)	長さ L +30 -10	参考質量				呼び径
	基準寸法	最大・最小 外径許容差	平均外径 許容差	基準寸法	許容差			V P		H I・V P		
								g/m	kg/本	g/m	kg/本	
13	18.0	±0.2	±0.2	2.5	±0.2	13	4000	174	0.696	170	0.680	13
16	22.0	±0.2	±0.2	3.0	±0.3	16	4000	256	1.024	251	1.004	16
20	26.0	±0.2	±0.2	3.0	±0.3	20	4000	310	1.240	303	1.212	20
25	32.0	±0.2	±0.2	3.5	±0.3	25	4000	448	1.792	439	1.756	25
30	38.0	±0.3	±0.2	3.5	±0.3	31	4000	542	2.168	531	2.124	30
40	48.0	±0.3	±0.2	4.0	±0.3	40	4000	791	3.164	774	3.096	40
							5000					
50	60.0	±0.4	±0.2	4.5	±0.4	51	★4000	1122	4.488	1098	4.392	50
							5000					
65	76.0	±0.5	±0.2	4.5	±0.4	67	4000	1445	5.780	1415	5.660	65
75	89.0	±0.5	±0.2	5.9	±0.4	77	★4000	2202	8.808	2156	8.624	75
							5000					
100	114.0	±0.6	±0.2	7.1	±0.5	100	★4000	3409	13.636	3338	13.352	100
							5000					
125	140.0	±0.8	±0.3	7.5	±0.5	125	★4000	4464	17.856	4371	17.484	125
							5000					
150	165.0	±1.0	±0.3	9.6	±0.6	146	★4000	6701	26.804	6561	26.244	150
							5000					

- 備考 1.最大・最小外径の許容差とは、任意断面における外径の測定値の最大値及び最小値（最大・最小外径）と、基準寸法との差をいいます。
 2.平均外径の許容差とは、任意の断面における相互に等間隔な2方向の外径の測定値の平均値（平均外径）と、基準寸法との差をいいます。
 3.厚さは、管の全周任意の箇所にも適用されます。
 4.上記以外の長さの製品については別途お問い合わせください。
 5.参考に示した質量は、管の寸法を基準寸法とし、管に使用する材料の密度をVPは1.43g/cm³、HI・VPは1.40g/cm³として計算したものです。

1本当：円

サイズ		水道用VPパイプ JIS K6742 (品番1001)		
		価格	梱包数	参考質量 kg/束
全長 4 m	13	1,070	50	35
	16	1,600	35	36
	20	1,950	30	37
	25	2,780	20	36
	30	3,420	15	33
	★ 40	4,810	7	22
	★ 50	6,690	5	22
	★ 65	8,550	5	29
	★ 75	13,120	3	26
	★ 100	17,730	2	27
	★ 125	25,390	2	38
★ 150	38,110	1	27	
全長 5 m	★ 40	6,000	7	28
	50	8,370	5	28
	75	16,340	3	33
	100	24,250	2	34
	★ 150	47,670	1	34

サイズ		水道用HI・VPパイプ JIS K6742 (品番6001)		
		価格	梱包数	参考質量 kg/束
全長 4 m	13	1,460	50	34
	16	2,100	35	35
	20	2,540	30	36
	25	3,660	20	35
	30	4,420	15	32
	40	6,340	7	22
	50	8,950	5	22
	65	11,150	5	28
	75	17,450	3	26
	100	26,070	2	27
	125	33,480	2	35
	150	51,010	1	26
	全長 5 m	★ 40	7,970	7
50		11,190	5	27
75		21,760	3	32
★ 100		32,490	2	33
★ 150		63,710	1	33

(注) ★印は受注生産品です。

一般流体用硬質ポリ塩化ビニル管

VPパイプ〈JIS K6741〉(品番1001)

単位: mm

呼び径	外径			厚さ		近似内径 (参考)	長さ	参考質量		呼び径
	基準寸法	最大・最小 外径の許容差	平均外径 の許容差	最小寸法	許容差			1mあたりの質量 (g/m)	1本あたりの質量 (kg/本)	
40	48	±0.3	±0.2	3.6	+0.8	40	4000	791	3.2	40
50	60	±0.4	±0.2	4.1	+0.8	51	4000	1122	4.5	50
65	76	±0.5	±0.3	4.1	+0.8	67	4000	1445	5.8	65
75	89	±0.5	±0.3	5.5	+0.8	77	4000	2202	8.8	75
100	114	±0.6	±0.4	6.6	+1.0	100	4000	3409	13.6	100
125	140	±0.8	±0.5	7.0	+1.0	125	4000	4464	17.9	125
150	165	±1.0	±0.5	8.9	+1.4	146	4000	6701	26.8	150
200	216	±1.3	±0.7	10.3	+1.4	194	4000	10129	40.5	200
250	267	±1.6	±0.9	12.7	+1.8	240	4000	15481	61.9	250
300	318	±1.9	±1.0	15.1	+2.2	286	4000	21962	87.8	300

備考 呼び径13~30については、水道用VPパイプをお使いください。

VMパイプ〈JIS K6741〉(品番1002)

単位: mm

呼び径	外径		厚さ		近似内径 (参考)	長さ	参考質量		呼び径
	基準寸法	平均外径の 許容差	最小寸法	許容差			1mあたりの質量 (g/m)	1本あたりの質量 (kg/本)	
★ 350	370	±1.2	14.3	+2.0	339	4000	24380	97.5	350
★ 400	420	±1.3	16.2	+2.2	385	4000	31298	125.2	400
★ 450	470	±1.5	18.1	+2.6	431	4000	39272	157.1	450
★ 500	520	±1.6	20.0	+2.8	477	4000	47935	191.7	500

(注) ★印は受注生産品です。

VUパイプ〈JIS K6741〉(品番1005)

単位: mm

呼び径	外径		厚さ		近似内径 (参考)	長さ	参考質量		呼び径
	基準寸法	平均外径の 許容差	最小寸法	許容差			1mあたりの質量 (g/m)	1本あたりの質量 (kg/本)	
40	48	±0.2	1.8	+0.4	44	4000	413	1.7	40
50	60	±0.2	1.8	+0.4	56	4000	521	2.1	50
65	76	±0.3	2.2	+0.6	71	4000	825	3.3	65
75	89	±0.3	2.7	+0.6	83	4000	1159	4.6	75
100	114	±0.4	3.1	+0.8	107	4000	1737	6.9	100
125	140	±0.5	4.1	+0.8	131	4000	2739	11.0	125
150	165	±0.5	5.1	+0.8	154	4000	3941	15.8	150
200	216	±0.7	6.5	+1.0	202	4000	6572	26.3	200
250	267	±0.9	7.8	+1.2	250	4000	9758	39.0	250
300	318	±1.0	9.2	+1.4	298	4000	13701	54.8	300
350	370	±1.2	10.5	+1.4	348	4000	18051	72.2	350
400	420	±1.3	11.8	+1.6	395	4000	23059	92.2	400
450	470	±1.5	13.2	+1.8	442	4000	28875	115.5	450
500	520	±1.6	14.6	+2.0	489	4000	35346	141.4	500
600	630	±3.2	17.8	+2.8	592	4000	52679	210.7	600

1本当: 円

サイズ	一般用VPパイプ JIS K6741 (品番1001)		
	価格	梱包数	参考質量 kg/束
40	3,980	7	22
50	5,560	5	22
65	7,110	5	29
75	10,880	3	26
100	15,980	2	27
125	20,540	2	36
150	30,890	1	27
200	46,060	1	41
250	71,490	1	62
300	101,580	1	88
350	—	—	—
400	—	—	—
450	—	—	—
500	—	—	—
600	—	—	—

サイズ	一般用VMパイプ JIS K6741 (品番1002)		
	価格	梱包数	参考質量 kg/束
40	—	—	—
50	—	—	—
65	—	—	—
75	—	—	—
100	—	—	—
125	—	—	—
150	—	—	—
200	—	—	—
250	—	—	—
300	—	—	—
★ 350	125,200	1	98
★ 400	160,740	1	125
★ 450	201,680	1	157
★ 500	246,180	1	192
600	—	—	—

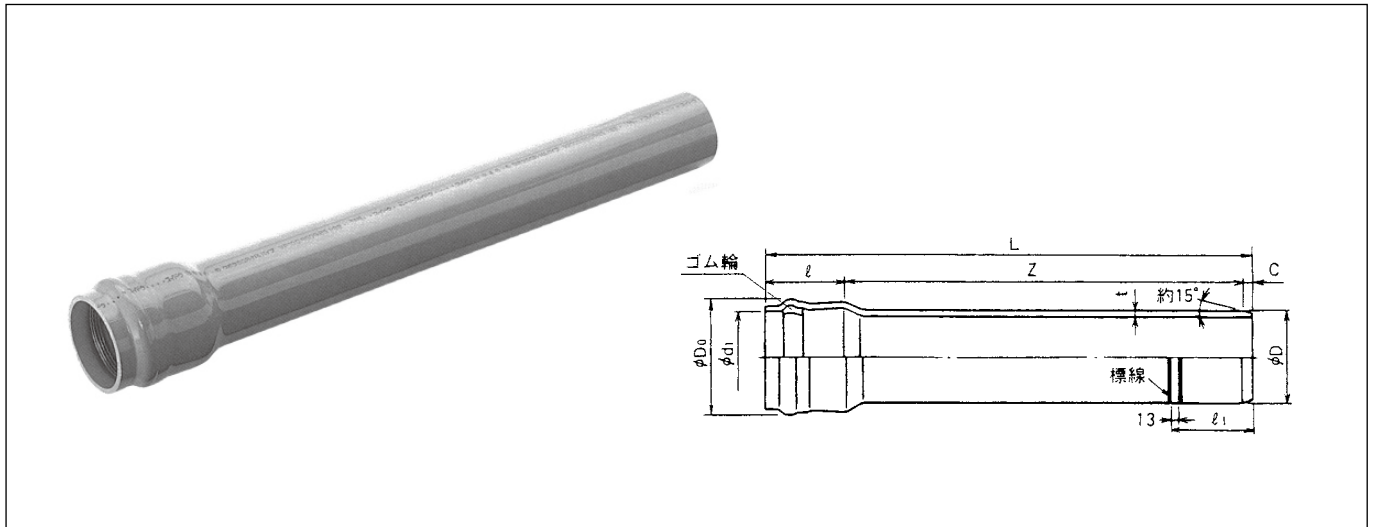
サイズ	一般用VUパイプ JIS K6741 (品番1005)		
	価格	梱包数	参考質量 kg/束
40	2,070	20	33
50	2,650	15	31
65	4,010	10	33
75	5,340	7	32
100	7,990	5	35
125	13,010	3	33
150	18,680	1	16
200	30,890	1	26
250	46,210	1	39
300	65,030	1	55
350	87,820	1	72
400	116,470	1	92
450	147,290	1	116
500	180,360	1	141
600	268,800	1	211

(注) ★印は受注生産品です。

水道用ゴム輪形硬質ポリ塩化ビニル管

水道用SGR-NAパイプ〈日本水道協会規格JWWA K129〉(品番4201)

水道用HI・SGR-NAパイプ〈日本水道協会規格JWWA K129〉(品番6401)



(注) ★印は受注生産品です。○印はHIのみ受注生産品です。

単位：mm

呼び径	外径 D			厚さ t	面取り幅 C (標準)	挿し込み挿線長さ Q ₁ (標準)	平均内径 d ₁		受口深さ Q	みぞ部外径 D ₀ (参考)	有効長 Z (参考)	全長 L +30 -10	参考質量 kg/本	規格	呼び径
	基本寸法	最大最小外径許容差	平均外径許容差				基本寸法	許容差							
★ 40	48.0	±0.3	±0.2	4.0±0.3	8	97	48.8	±0.5	100±5	69	5000	5108	— (4.01)	メーカー規格	★ 40
50	60.0	±0.4	±0.2	4.5±0.4	8	107	60.9	±0.6	110±5	84	5000	5118	5.90 (5.80)	JWWA規格品	50
75	89.0	±0.5	±0.2	5.9±0.4	11	120	90.2	±0.7	120±5	120	5000	5131	11.60 (11.37)		75
100	114.0	±0.6	±0.2	7.1±0.5	13	132	115.3	±0.7	130±5	150	5000	5143	18.00 (17.70)		100
○ 125	140.0	±0.8	±0.3	7.5±0.5	14	138	141.4	±0.8	135±5	178	5000	5149	23.70 (23.27)	AS33	○ 125
150	165.0	±1.0	±0.3	9.6±0.6	18	152	166.6	±0.8	145±5	208	5000	5163	35.70 (35.10)	JWWA規格品	150
★ 200	216.0	±1.3	±0.7	11.5±0.7	21	175	218.0	±1.0	170±10	266	5000	5191	59.86 (58.60)	AS33	★ 200
★ 250	267.0	±1.6	±0.9	14.2±0.9	25	194	269.3	±1.2	185±10	325	5000	5210	86.10 (83.68)		★ 250
★ 300	318.0	±1.9	±1.0	17.0±1.1	30	214	320.7	±1.3	200±10	385	5000	5230	122.60 (119.73)		★ 300

- 備考 1.最大最小外径の許容差とは、任意断面における外径測定値の最大値又は最小値と基本寸法との差をいいます。
 2.平均外径の許容差とは、任意断面における円周を円周率3.142で除した値又は相互に等間隔な2方向の外径測定値の算術平均値と基本寸法との差をいいます。
 3.最大最小内径の許容差とは、任意断面における内径測定値の最大値又は最小値と基本寸法との差をいいます。
 4.平均内径の許容差とは、任意断面における相互に等間隔な2方向の内径測定値の算術平均値と基本寸法との差をいいます。
 5.参考質量は、密度を1.43g/cm³(HIは1.40g/cm³)として計算したものであり、参考のために示すものであって、規格の一部ではありません。
 6.上記以外の長さの製品については別途お問い合わせください。
 7.AS33は、日本水道協会承認の塩化ビニル管・継手協会団体規格品です。
 8.呼び径40はHIのみ品揃えしています。

1本当：円

サイズ	水道用SGR-NAパイプ JWWA K 129 (品番4201)		
	価格	梱包数	参考質量 kg/束
40	—	—	—
50	9,240	5	30
75	18,240	3	35
100	27,790	2	36
●125	35,890	1	24
150	55,000	1	36
★●200	90,350	1	60
★●250	130,300	1	86
★●300	186,160	1	122

サイズ	水道用HI・SGR-NAパイプ JWWA K 129 (品番6401)		
	価格	梱包数	参考質量 kg/束
★◎ 40	8,610	7	28
50	12,130	5	29
75	23,910	3	34
100	35,950	2	35
★●125	46,380	1	23
150	70,500	1	35
★●200	111,830	1	59
★●250	169,800	1	84
★●300	235,730	1	120

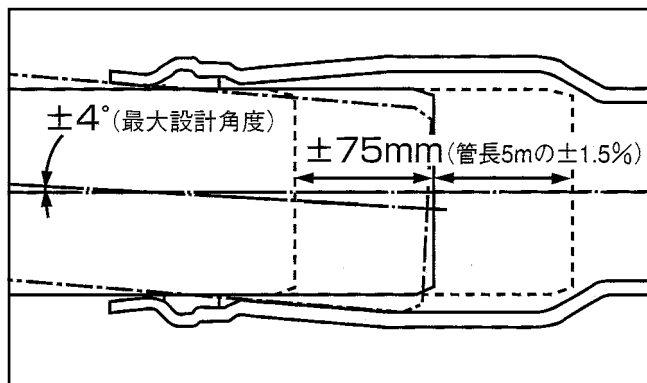
- (注) 1.★印は受注生産品です。
 2.●印は日本水道協会規格品ではありませんが、日本水道協会より塩化ビニル管・継手協会の団体規格として承認を得ております。
 3.◎印はメーカー規格品ですが、日本水道協会の在庫検査品です。

水道用ゴム輪ロング受口形耐衝撃性硬質ポリ塩化ビニル管

HI-SGR-ロングNAパイプ〈日本水道協会規格 JWVA K129〉(品番 6101)

特長

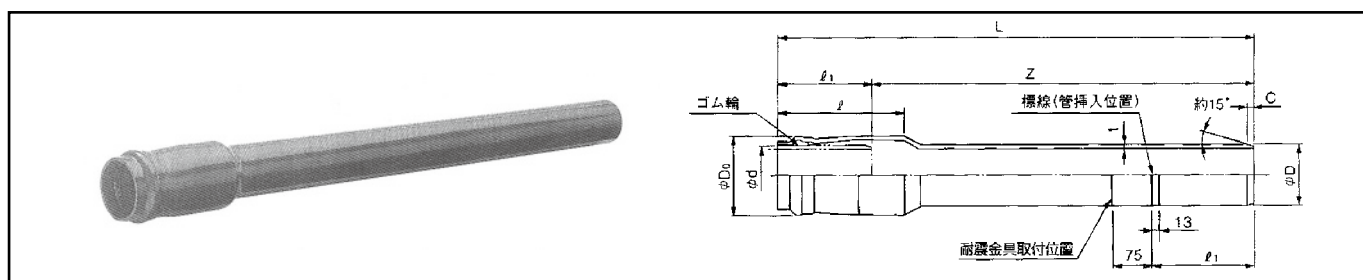
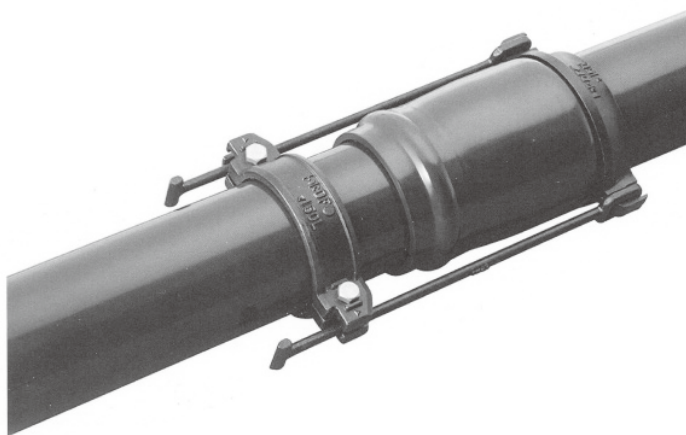
- 1.水理性に優れています。
- 2.腐食しません。
- 3.施工がラクに行えます。
- 4.経済性に優れています。
- 5.耐震性に優れています。



・地震による地盤変位により、離脱もしくは衝突といったかたちで管接合部に発生する地震被害。接着接合に比べて耐震性を有するRR接合においても、地盤歪み1.5%を記録した大地震には対応不可能です。ゴム輪受口部に±75mmの伸縮代をもたせた、「水道用ゴム輪形耐衝撃性硬質塩化ビニル管(ロング受口形)」。大地震発生時にも直管1本分(5m)で、管軸方向±1.5%の地盤歪み(5m×1.5%=±75mm)を吸収。管接合部の離脱及び衝突を回避して、配水管の機能を維持します。

・離脱防止金具の併用で最大225mmの大変位を吸収可能。地割れのような局部的な大変位に対しては、離脱防止金具で対応。離脱防止金具±75mm以上の大変位が生じた場合、隣接した結合部への力を伝達・分散するもので、最大225mmの地割れを吸収します。

・±4°の屈曲可撓性で最大50cmの地盤沈下に対応。ゴム輪受口部は±4°の屈曲可撓性を有しているため、管軸直角方向へ地盤歪みや液状化地盤での不同沈下にも安心です。過去の大地震において最大50cmの沈下が観測されており、直管2本分の屈曲可撓性で確実に対応可能です。



呼び径	価格	外径D		厚さt		面取り幅C(参考)	押し込み標線長さφ1(参考)	受口部平均内径d		受口深さφ	みぞ部外径Do(参考)	有効長Z(参考)	長さL+30-10	参考質量Kg/本	呼び径	
		基本寸法	最大最小外径許容差	平均外径許容差	基本寸法			許容差	基本寸法							許容差
50	11,520	60.0	±0.4	±0.2	4.5	±0.4	8	156	60.9	±0.6	235±5	84	5000	5156	5.9	50
75	22,720	89.0	±0.5	±0.2	5.9	±0.4	11	166	90.2	±0.7	225±5	120	5000	5166	11.5	75
100	34,170	114.0	±0.6	±0.2	7.1	±0.5	13	179	115.3	±0.7	240±5	150	5000	5179	17.8	100
150	66,970	165.0	±1.0	±0.3	9.6	±0.6	18	201	166.6	±0.8	255±5	208	5000	5201	35.4	150
※★200	106,210	216.0	±1.3	±0.7	11.5	±0.7	21	222	218.0	±1.0	275±5	266	5000	5222	55.4	200

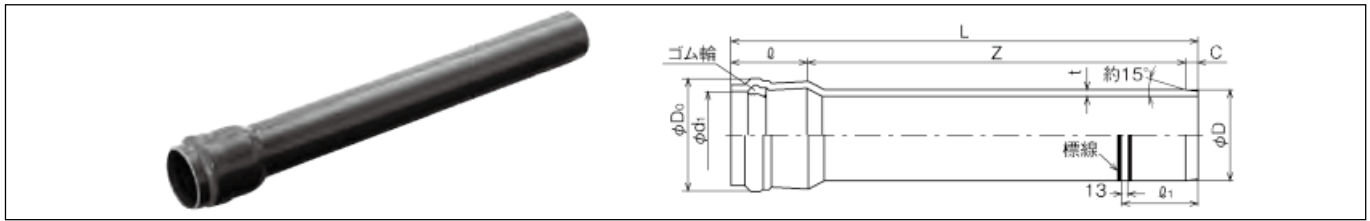
備考 1. 無印：日本水道協会規格品 JWVA K 129

※印：日本水道協会承認の塩化ビニル管・継手協会団体規格品です。

★：受注生産品

2. 最大最小外径の許容差とは、任意断面における外径測定値の最大値又は最小値と基本寸法との差をいいます。
3. 平均外径の許容差とは、任意断面における円周を円周率3.142で除した値又は相互に等間隔な2方向の外径測定値の算術平均値と基本寸法との差をいいます。
4. 最大最小内径の許容差とは、任意断面における内径測定値の最大値又は最小値と基本寸法との差をいいます。
5. 平均内径の許容差とは、任意断面における相互に等間隔な2方向の内径測定値の算術平均値と基本寸法との差をいいます。
6. 参考質量は、密度を1.40 g/cm³として計算したものであり、参考のために示すものであって、規格の一部ではありません。
7. 上記以外の長さの製品については別途お問い合わせください。

一般流体用SGR-NAパイプ



〈JIS K6741〉

単位：mm

管種	呼び径	挿し口および直管部							受口部				有効長Z=4,000(±15)		有効長Z=5,000(±15)		規格	呼び径
		外径D			厚さt		面取り幅C (標準)	挿し込み 標線長さ φ ₁ (標準)	平均内径d ₁		受口 深さ φ	みぞ部 外径 D ₀ (参考)	全長 L (参考)	質量 kg/本 (参考)	全長 L (参考)	質量 kg/本 (参考)		
		基本 寸法	最大・最小 外径許容差	平均外径 許容差	最小 寸法	許容差			最小	最大								
VH系	50	60.0	±0.4	±0.2	4.6	+0.8	8	107	60.3	61.5	110	85	—	—	5118	6.5	AS60	50
	75	89.0	±0.5	±0.3	6.2	+0.8	11	120	89.5	90.9	120	122	—	—	5131	13.0		75
	100	114.0	±0.6	±0.4	7.6	+1.0	13	132	114.6	116.0	130	152	—	—	5143	20.5		100
	★150	165.0	±1.0	±0.5	10.5	+1.4	18	152	165.8	167.4	145	210	—	—	5163	41.0		★150
	★200	216.0	±1.3	±0.7	12.1	+1.9	21	175	217.0	219.0	170	268	—	—	5191	63.1		★200
	★250	267.0	±1.6	±0.9	15.0	+2.3	25	194	268.1	270.5	185	328	—	—	5210	96.8		★250
★300	318.0	±1.9	±1.0	17.8	+2.7	30	214	319.4	322.0	200	391	—	—	5230	135.0	★300		
VP系	40	48.0	±0.3	±0.2	3.6	+0.8	8	97	48.3	49.3	100	69	—	—	5108	4.1	メーカー規格	40
	200	216.0	±1.3	±0.7	10.3	+1.4	21	175	217.0	219.0	170	266	—	—	5191	54.0	JIS K6741	200
	250	267.0	±1.6	±0.9	12.7	+1.8	25	194	268.1	270.5	185	325	—	—	5210	82.0	JIS K6741	250
	300	318.0	±1.9	±1.0	15.1	+2.2	30	214	319.4	322.0	200	385	—	—	5230	116.8	JIS K6741	300
VM系	★350	370.0	—	±1.2	14.3	+2.0	27	231	371.5	374.5	215	442	4242	105.6	5242	129.9	JIS K6741	★350
	★400	420.0	—	±1.3	16.2	+2.2	30	244	421.7	425.0	225	501	4255	135.5	5255	166.8	JIS K6741	★400
	★450	470.0	—	±1.5	18.1	+2.6	34	263	471.9	475.5	240	562	4274	171.2	5274	210.5	JIS K6741	★450
	★500	520.0	—	±1.6	20.0	+2.8	37	276	522.1	526.0	250	622	4287	210.0	5287	257.9	JIS K6741	★500
	○75	89.0	—	±0.3	2.7	+0.6	5	114	89.5	90.9	120	115	4125	4.9	5125	6.0	JIS K6741	○75
VU系	○100	114.0	—	±0.4	3.1	+0.8	6	125	114.6	116.0	130	143	4136	7.3	5136	9.0	JIS K6741	○100
	○125	140.0	—	±0.5	4.1	+0.8	8	132	140.6	142.2	135	172	4143	11.8	5143	14.6	JIS K6741	○125
	○150	165.0	—	±0.5	5.1	+0.8	12	144	165.8	167.4	145	199	4157	17.1	5157	21.0	JIS K6741	○150
	○200	216.0	—	±0.7	6.5	+1.0	15	171	217.0	219.0	170	258	4185	28.5	5185	35.1	JIS K6741	○200
	○250	267.0	—	±0.9	7.8	+1.2	18	189	268.1	270.5	185	315	4203	41.8	5203	51.5	JIS K6741	○250
	○300	318.0	—	±1.0	9.2	+1.4	20	206	319.4	322.0	200	373	4220	58.8	5220	72.5	JIS K6741	○300
	○350	370.0	—	±1.2	10.5	+1.4	21	224	371.5	374.5	215	434	4236	77.7	5236	95.8	JIS K6741	○350
	○400	420.0	—	±1.3	11.8	+1.6	24	236	421.8	425.0	225	492	4249	99.6	5249	122.7	JIS K6741	○400
	○450	470.0	—	±1.5	13.2	+1.8	26	254	471.9	475.5	240	552	4266	125.6	5266	154.5	JIS K6741	○450
	○500	520.0	—	±1.6	14.6	+2.0	29	266	522.2	526.0	250	611	4279	153.9	5279	189.3	JIS K6741	○500
	★600	630.0	—	±3.2	17.8	+2.8	33	312	632.5	637.1	290	733	4323	234.6	5323	287.3	JIS K6741	★600

- 備考1. 最大・最小外径の許容差とは、任意断面における外径測定値の最大値または最小値と、基本寸法との差をいいます。
 2. 平均外径の許容値とは、任意断面における円周を円周率3.142で除した値、または相互に等間隔な2方向の外径測定値の算術平均値と基本寸法との差をいいます。
 3. 平均内径とは、任意断面における相互に等間隔な2方向の内径測定値の算術平均値をいいます。
 4. 参考質量は参考を示すもので規格の一部ではありません。数値は密度1.43g/cm³で計算したものです。
 5. 呼び径50は図と一部形状が異なります。
 6. AS60は、塩化ビニル管・継手協会団体規格品です。
 (注)★印は、受注生産品です。○は有効長4,000mmのみ受注生産品です。

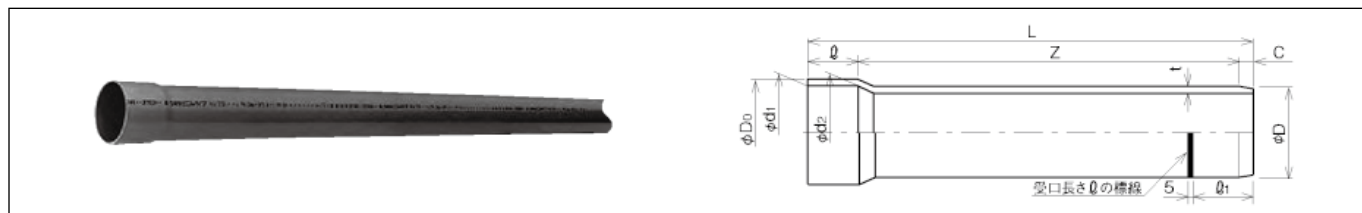
1本当：円

サイズ	SGR-NAパイプ (VH) AS60 (品番4202)			サイズ	SGR-NAパイプ (VP) JIS K6741 (品番4201)			サイズ	SGR-NAパイプ (VM) JIS K6741 (品番4202)			サイズ	SGR-NAパイプ (VU) JIS K6741 (品番4205)							
	価格	梱包数	参考質量 kg/束		価格	梱包数	参考質量 kg/束		価格	梱包数	参考質量 kg/束		価格	梱包数	参考質量 kg/束					
有効長4m	40	—	—	40	—	—	40	—	—	40	—	—	40	—	—					
	50	—	—	50	—	—	50	—	—	50	—	—	50	—	—					
	75	—	—	75	—	—	75	—	—	75	—	—	75	—	—					
	100	—	—	100	—	—	100	—	—	100	—	—	100	—	—					
	125	—	—	125	—	—	125	—	—	125	—	—	125	—	—					
	150	—	—	150	—	—	150	—	—	150	—	—	150	—	—					
	200	—	—	200	—	—	200	—	—	200	—	—	200	—	—					
	250	—	—	250	—	—	250	—	—	250	—	—	250	—	—					
	300	—	—	300	—	—	300	—	—	300	—	—	300	—	—					
	350	—	—	350	—	—	350	—	—	★350	155,540	1	106	★350	107,870	1	78			
	400	—	—	400	—	—	400	—	—	★400	206,180	1	136	★400	141,700	1	100			
	450	—	—	450	—	—	450	—	—	★450	263,020	1	171	★450	180,280	1	126			
500	—	—	500	—	—	500	—	—	★500	330,860	1	210	★500	227,680	1	154				
600	—	—	600	—	—	600	—	—	600	—	—	600	—	—	★600	349,840	1	235		
有効長5m	40	—	—	◇40	5,640	7	29	40	—	—	40	—	—	40	—	—				
	50	10,190	5	32	50	—	—	50	—	—	50	—	—	50	—	—				
	75	19,970	3	39	75	—	—	75	—	—	75	—	—	75	7,660	4	24			
	100	31,850	2	41	100	—	—	100	—	—	100	—	—	100	11,480	3	27			
	125	—	—	—	125	—	—	125	—	—	125	—	—	125	18,610	2	29			
	★150	62,350	1	41	150	—	—	150	—	—	150	—	—	150	26,790	1	21			
	★◇200	95,400	1	63	200	68,810	1	54	200	—	—	200	—	—	200	44,650	1	35		
	★◇250	143,010	1	100	250	105,530	1	82	250	—	—	250	—	—	250	67,210	1	52		
	★◇300	248,900	1	137	300	150,800	1	117	300	—	—	300	—	—	300	94,770	1	72		
	350	—	—	—	350	—	—	—	★350	182,720	1	130	350	—	—	350	130,440	1	96	
	400	—	—	—	400	—	—	—	★400	234,560	1	167	400	—	—	400	170,290	1	123	
	450	—	—	—	450	—	—	—	★450	296,560	1	210	450	—	—	450	214,450	1	154	
500	—	—	—	500	—	—	—	★500	373,080	1	258	500	—	—	500	262,760	1	189		
600	—	—	—	600	—	—	—	600	—	—	600	—	—	600	—	—	★600	398,730	1	287

- (注)1.★印は受注生産品です。
 2.◇印はメーカー規格品です。

接着受口(TS)直管

★印：受注生産品



V P系 <JIS K6741> (品番1301)

単位：mm

呼び径	D	t	Z	L(参考)	D ₀	d ₁	d ₂	φ	φ ₁	C	参考質量(kg/本)	規格	呼び径
50	60±0.2	4.1 ^{+0.8} ₋₀	4000±15	4063	70	60.8	59.1	63	63	-	4.6	メーカー規格	50
★ 65	76±0.3	4.1 ^{+0.8} ₋₀	4000±15	4061	86	76.6	75.3	61	61	-	5.9		★ 65
75	89±0.3	5.5 ^{+0.8} ₋₀	4000±15	4069	102	89.6	88.3	64	69	5	9.0	JIS K 6741	75
100	114±0.4	6.6 ^{+1.0} ₋₀	4000±15	4089	129	114.7	113.2	84	89	5	14.0		100
125	140±0.5	7.0 ^{+1.0} ₋₀	4000±15	4109	156	140.9	139.1	104	109	5	18.4		125
150	165±0.5	8.9 ^{+1.4} ₋₀	4000±15	4137	186	166.0	163.9	132	137	5	27.8		150
200	216±0.7	10.3 ^{+1.4} ₋₀	4000±15	4210	240	217.9	213.9	200	210	10	42.9		200
250	267±0.9	12.7 ^{+1.8} ₋₀	4000±15	4260	297	269.3	264.3	250	260	10	66.3		250
300	318±1.0	15.1 ^{+2.2} ₋₀	4000±15	4310	354	320.7	314.7	300	310	10	95.2		300

V M系 <JIS K6741> (品番1302)

単位：mm

呼び径	D	t	Z	L(参考)	D ₀	d ₁	d ₂	φ	φ ₁	C	参考質量(kg/本)	規格	呼び径
★ 350	370±1.2	14.3 ^{+2.0} ₋₀	4000±15	4360	402	373.1	366.1	350	360	10	107.0	JIS K 6741	★ 350
★ 400	420±1.3	16.2 ^{+2.2} ₋₀	4000±15	4410	457	423.6	415.6	400	410	10	139.0		★ 400
★ 450	470±1.5	18.1 ^{+2.6} ₋₀	4000±15	4460	511	474.0	465.0	450	460	10	176.5		★ 450
★ 500	520±1.6	20.0 ^{+2.8} ₋₀	4000±15	4510	565	514.5	524.5	500	510	10	217.9		★ 500

V U系 <JIS K6741> (品番1305)

単位：mm

呼び径	D	t	Z	L(参考)	D ₀	d ₁	d ₂	φ	φ ₁	C	参考質量(kg/本)	規格	呼び径
50	60±0.2	1.8 ^{+0.4} ₋₀	4000±15	4063	65	60.8	59.1	63	63	-	2.1	メーカー規格	50
65	76±0.3	2.2 ^{+0.6} ₋₀	4000±15	4061	82	76.6	75.3	61	61	-	3.4		65
75	89±0.3	2.7 ^{+0.6} ₋₀	4000±15	4069	96	89.6	88.3	64	69	5	4.7	JIS K 6741	75
100	114±0.4	3.1 ^{+0.8} ₋₀	4000±15	4089	122	114.7	113.2	84	89	5	7.1		100
125	140±0.5	4.1 ^{+0.8} ₋₀	4000±15	4109	150	140.9	139.1	104	109	5	11.3		125
150	165±0.5	5.1 ^{+0.8} ₋₀	4000±15	4137	177	166.0	163.9	132	137	5	16.3		150
200	216±0.7	6.5 ^{+1.0} ₋₀	4000±15	4210	232	217.9	213.9	200	210	10	27.8		200
250	267±0.9	7.8 ^{+1.2} ₋₀	4000±15	4260	287	269.3	264.3	250	260	10	41.8		250
300	318±1.0	9.2 ^{+1.4} ₋₀	4000±15	4310	341	320.7	314.7	300	310	10	59.3		300
350	370±1.2	10.5 ^{+1.4} ₋₀	4000±15	4360	396	373.1	366.1	350	360	10	79.2		350
400	420±1.3	11.8 ^{+1.6} ₋₀	4000±15	4410	449	423.6	415.6	400	410	10	102.3		400
450	470±1.5	13.2 ^{+1.8} ₋₀	4000±15	4460	503	474.0	465.0	450	460	10	129.6		450
★ 500	520±1.6	14.6 ^{+2.0} ₋₀	4000±15	4510	556	524.5	514.5	500	510	10	160.5		★ 500
★ 600	630±3.2	17.8 ^{+2.8} ₋₀	4000±15	4610	674	635.3	623.3	600	610	10	244.7		★ 600

1本当：円

サイズ	TSパイプ (VP) JIS K6741 (品番1301)		
	価格	梱包数	参考質量 kg/束
50	5,780	5	23
★ 65	7,450	5	29
75	11,360	3	27
100	17,690	2	28
125	23,250	2	37
150	35,200	1	28
200	54,230	1	43
250	83,890	1	66
300	120,400	1	96
350	-	-	-
400	-	-	-
450	-	-	-
500	-	-	-
600	-	-	-

サイズ	TSパイプ (VM) JIS K6741 (品番1302)		
	価格	梱包数	参考質量 kg/束
50	-	-	-
65	-	-	-
75	-	-	-
100	-	-	-
125	-	-	-
150	-	-	-
200	-	-	-
250	-	-	-
300	-	-	-
★ 350	143,960	1	107
★ 400	186,890	1	139
★ 450	237,440	1	177
★ 500	293,030	1	218
600	-	-	-

サイズ	TSパイプ (VU) JIS K6741 (品番1305)		
	価格	梱包数	参考質量 kg/束
50	2,660	15	31
65	4,200	10	33
75	5,920	7	33
100	8,880	5	36
125	14,080	3	34
150	20,400	1	16
200	34,720	1	28
250	52,190	1	42
300	74,150	1	59
350	103,640	1	79
400	133,900	1	102
★ 450	169,630	1	130
★ 500	210,130	1	160
★ 600	324,760	1	245

(注) 1. ★印は受注生産品です。