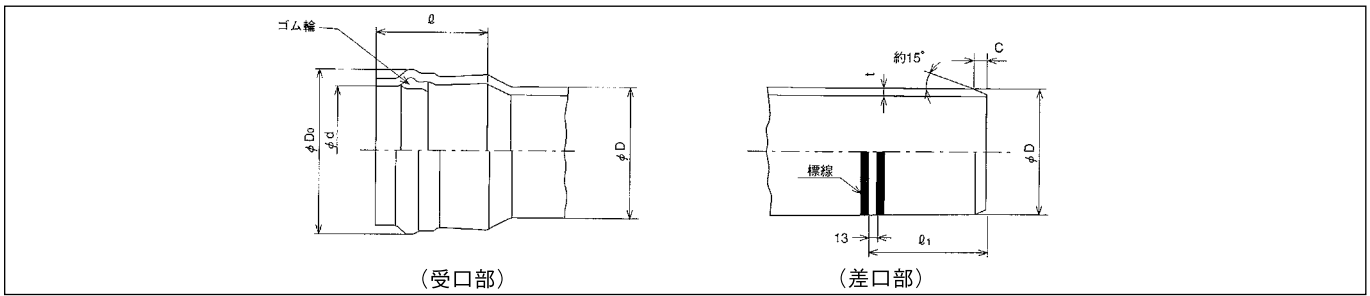


# SGR継手

表中記号  
★印：受注生産品

## 接合部共通寸法



## 水道用VP系〈日本水道協会規格 JWWA K 130〉、水道用HI・VP系〈日本水道協会規格 JWWA K 130〉 単位：mm

呼び径	D		t (最小)	C (標準)	φ <sub>1</sub> (標準)	d		D <sub>0</sub> (参考)	φ	規格	呼び径
	基本寸法	最大最小外径許容差				基本寸法	平均内径許容差				
40	48.0	±0.3	3.6	8	97	48.8	±0.5	69	100±5	メーカー規格	40
50	60.0	±0.5	4.1	8	107	60.9	±0.6	84	110±5		50
75	89.0	±0.5	5.5	11	120	90.2	±0.7	120	120±5		JWWA規格品
100	114.0	±0.6	6.6	13	132	115.3	±0.7	150	130±5	AS34	100
125	140.0	±0.8	7.0	14	138	141.4	±0.8	178	135±5		JWWA規格品
150	165.0	±1.0	8.9	18	152	166.6	±0.8	208	145±5	AS34	150
200	216.0	±1.3	10.8	21	175	218.0	±1.0	266	170±10		200
250	267.0	±1.6	13.3	25	194	269.3	±1.2	325	185±10		250
300	318.0	±1.9	15.9	30	214	320.7	±1.3	385	200±10	300	

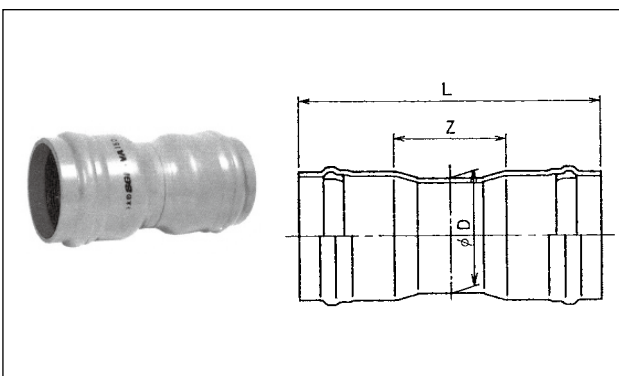
備考1. ゴム輪はSGR-NAパイプと同じものです。  
2. ゴム輪の材質は良質のステレンブタジエンゴム（SBR）であり、品質はJWWA K129～K130の各附属書によります。  
3. AS34は日本水道協会承認の塩化ビニル管・継手協会団体規格品です。

## 一般用VH系

呼び径	D	t (最小)	C (標準)	φ <sub>1</sub> (標準)	d		D <sub>0</sub> (参考)	φ	規格	呼び径
					基本寸法	許容差				
50	60±0.4	4.7	8	107	60.9	±0.6	84	110±5	メーカー規格	50
75	89±0.5	6.4	11	120	90.2	±0.7	120	120±5		75
100	114±0.6	7.8	13	132	115.3	±0.7	150	130±5		100
150	165±1.0	10.7	18	152	166.6	±0.8	208	145±5		150

備考1. ゴム輪の材質は良質のステレンブタジエンゴム（SBR）であり、品質はJIS K 6353（水道用ゴム）のⅠ類Aによります。

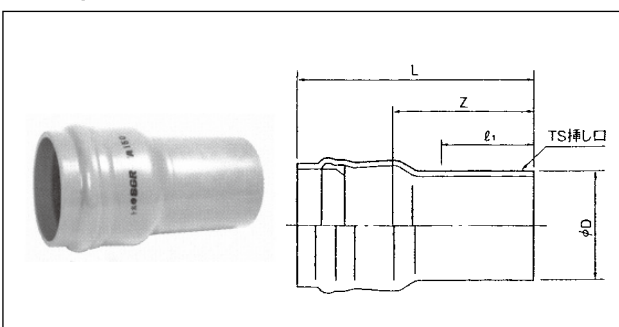
## SGRソケット VP系(品番4061)、HI・VP系(品番4661)、VH系(品番4061)



呼び径	価格			D	Z	L	規格			参考質量 (kg)
	VP系	HI-VP系	VH系				VP系	HI-VP系	VH系	
★50	2,610	3,630	3,190	60	70 (170)	290 (390)	JWWA規格品	メーカー規格	0.4	
★75	4,700	6,630	5,680	89	80 (100)	320 (340)			1.0	
★100	6,550	9,170	7,900	114	80 (100)	340 (360)	AS34	—	1.7	
★125	12,110	16,940	—	140	90	360	JWWA規格品	メーカー規格	2.3	
★150	16,080	22,520	19,380	165	100 (120)	390 (410)			3.8	
★200	32,690	39,240	—	216	200	540	AS34	—	7.0	
★250	45,770	55,900	—	267	295	665		14.7		
★300	67,000	81,900	—	318	325	725		22.5		

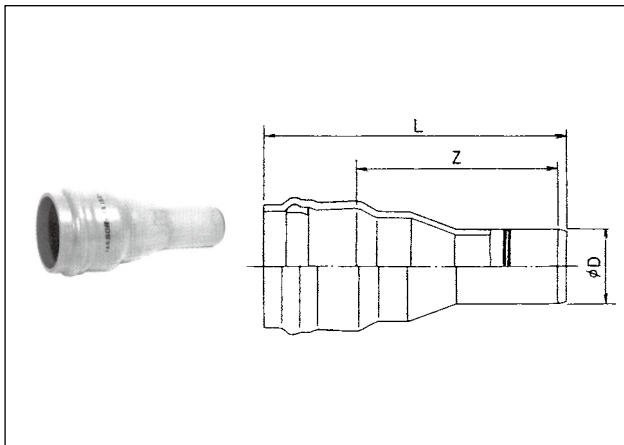
備考1. ( )内はVH系の寸法を示します。  
2. AS34は、日本水道協会承認の塩化ビニル管・継手協会団体規格品です。

## SGR片差ソケット VP系(品番4051)、HI・VP系(品番4651)



呼び径	価格		D	φ <sub>1</sub>	Z	L	規格		参考質量 (kg)
	VP系	HI-VP系					VP系	HI-VP系	
★50	2,900	3,380	60	63	105	215	メーカー規格	0.3	
★75	4,210	4,940	89	64	120	240		0.8	
★100	7,280	8,250	114	84	145	275		1.3	
★150	18,730	21,800	165	132	210	355		3.3	

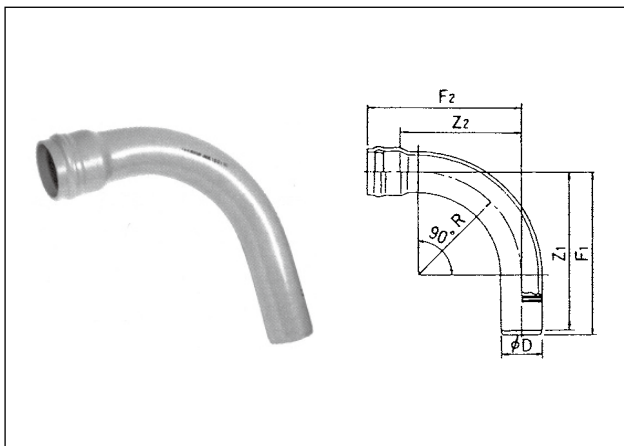
SGR径違いソケット VP系(品番4065)、HI-VP系(品番4665)、VH系(品番4065)



呼び径	価格			D	Z	L	規格			参考質量 (kg)
	VP系	HI-VP系	VH系				VP系	HI-VP系	VH系	
★75×50	6,120	8,500	7,590	60	230	358	JWWA規格品	メーカー規格	0.9	
★100×75	9,160	12,870	11,020	89	235	376			1.6	
★125×100	14,920	20,940	—	114	265	413	AS34	—	2.3	
★150×100	20,000	28,050	24,100	114	325	483	JWWA規格品	メーカー規格	4.0	
★150×125	23,320	32,700	—	140	305	464	AS34	—	4.0	
★200×150	36,200	44,180	—	165	390	578	AS34	—	7.2	
★250×200	46,900	57,240	—	216	430	636			13.1	
★300×250	66,790	81,680	—	267	460	683			19.9	

備考 AS34は、日本水道協会承認の塩化ビニル管・継手協会団体規格品です。

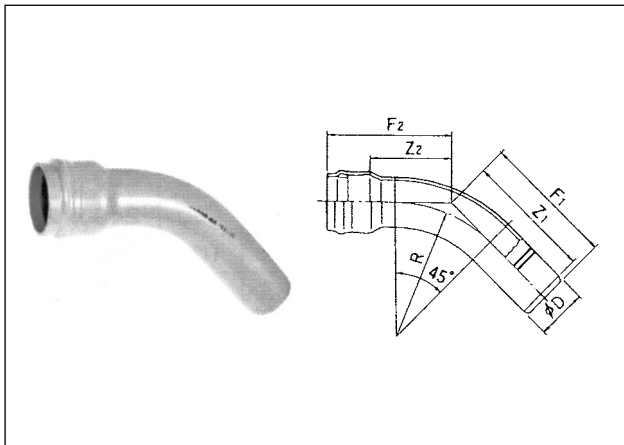
SGR90° ベンド VP系(品番4062)、HI-VP系(品番4662)、VH系(品番4062)



呼び径	価格			D	R	Z <sub>1</sub>	Z <sub>2</sub>	F <sub>1</sub>	F <sub>2</sub>	規格			参考質量 (kg)
	VP系	HI-VP系	VH系							VP系	HI-VP系	VH系	
40	★4,510	★6,330	—	48	120	355	260	363	360	メーカー規格	—	0.6	
50	★5,010	★6,560	★6,030	60	150	335	200	343	310	JWWA規格品	メーカー規格	0.8	
75	7,710	10,780	★9,270	89	250	450	305	461	425			2.0	
100	13,330	★18,890	★16,080	114	300	505	360	518	490	AS34	—	3.5	
125	★25,780	★35,920	—	140	400	615	470	629	605	JWWA規格品	メーカー規格	5.6	
150	39,780	★55,730	★47,920	165	450	690	530	708	675	JWWA規格品	メーカー規格	9.3	
200	★73,170	★89,200	—	216	600	925	690	946	860	AS34	—	17.3	
250	★114,370	★139,760	—	267	700	1065	805	1090	990			32.3	
300	★163,390	★199,600	—	318	850	1255	960	1285	1160			53.2	

備考 AS34は、日本水道協会承認の塩化ビニル管・継手協会団体規格品です。

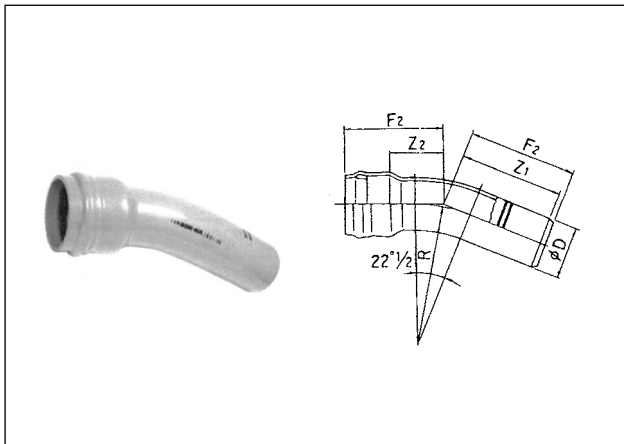
SGR45° ベンド VP系(品番4062)、HI-VP系(品番4662)、VH価格(品番4062)



呼び径	価格			D	R	Z <sub>1</sub>	Z <sub>2</sub>	F <sub>1</sub>	F <sub>2</sub>	規格			参考質量 (kg)
	VP系	HI-VP系	VH系							VP系	HI-VP系	VH系	
40	★4,040	★5,640	—	48	120	284	192	292	292	メーカー規格	—	0.5	
50	★4,500	6,240	★5,410	60	150	247	110	255	220	JWWA規格品	メーカー規格	0.6	
75	6,860	9,590	★8,270	89	250	304	160	315	280			1.5	
100	11,680	★16,350	★14,070	114	300	329	185	342	315	AS34	—	2.6	
125	★21,330	★29,590	—	140	400	381	235	395	370	JWWA規格品	メーカー規格	4.0	
150	31,300	★43,770	★37,680	165	450	426	265	444	410	JWWA規格品	メーカー規格	6.7	
200	★65,380	★79,620	—	216	600	575	340	596	510	AS34	—	12.3	
250	★91,540	★111,020	—	267	700	655	395	680	580			22.4	
300	★130,710	★159,690	—	318	850	755	460	785	660			36.3	

備考 AS34は、日本水道協会承認の塩化ビニル管・継手協会団体規格品です。

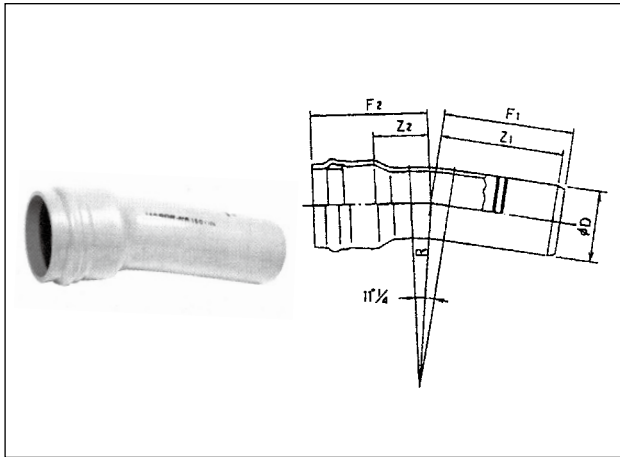
SGR22½° ベンド VP系(品番4062)、HI-VP系(品番4662)、VH系(品番4062)



呼び径	価格			D	R	Z <sub>1</sub>	Z <sub>2</sub>	F <sub>1</sub>	F <sub>2</sub>	規格			参考質量 (kg)
	VP系	HI-VP系	VH系							VP系	HI-VP系	VH系	
40	★3,760	★5,230	—	48	120	258	165	266	265	メーカー規格	—	0.5	
50	★4,100	★5,730	★4,990	60	150	215	80	223	190	JWWA規格品	メーカー規格	0.6	
75	6,130	8,570	★7,370	89	250	250	105	261	225			1.3	
100	11,100	15,510	★13,390	114	300	265	120	278	250	AS34	—	2.1	
125	★17,410	★24,410	—	140	400	295	150	309	285	JWWA規格品	メーカー規格	3.2	
150	24,850	★34,820	★29,920	165	450	330	170	348	315	JWWA規格品	メーカー規格	5.3	
200	★53,750	★66,520	—	216	600	445	210	466	380	AS34	—	10.2	
250	★81,710	★99,810	—	267	700	505	245	530	430			18.4	
300	★120,890	★147,700	—	318	850	575	280	605	480			29.2	

備考 AS34は、日本水道協会承認の塩化ビニル管・継手協会団体規格品です。

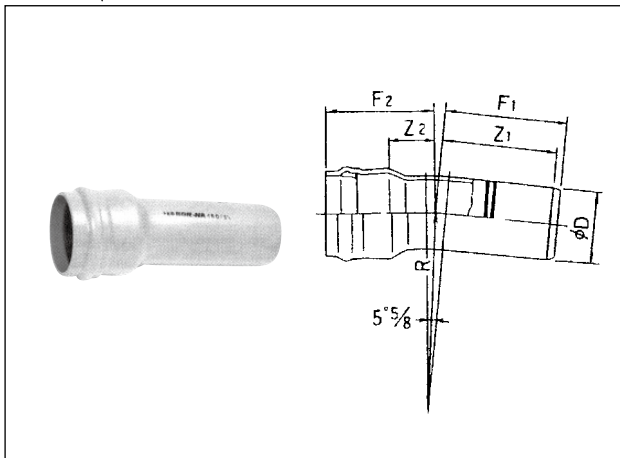
SGR11<sup>1</sup>/<sub>4</sub>° ベンド VP系(品番4062)、HI-VP系(品番4662)、VH系(品番4062)



呼び径	価格			D	R	Z <sub>1</sub>	Z <sub>2</sub>	F <sub>1</sub>	F <sub>2</sub>	規格			参考質量 (kg)
	VP系	HI-VP系	VH系							VP系	HI-VP系	VH系	
40	★ 3,450	★ 4,790	—	48	120	245	150	253	250	メーカー規格	—	0.5	
50	★ 3,550	4,940	★ 4,580	60	150	200	65	208	175	JWWA規格品	メーカー規格	0.5	
75	5,570	7,790	★ 6,700	89	250	225	80	236	200			1.2	
100	10,090	14,110	★12,170	114	300	235	90	248	220	AS34	—	1.9	
125	★ 16,310	★ 22,840	—	140	400	254	110	268	245			2.8	
150	23,310	★ 32,630	★28,070	165	450	284	125	302	270	JWWA規格品	メーカー規格	4.8	
200	★ 50,690	★ 61,730	—	216	600	385	150	406	320	AS34	—	9.1	
250	★ 73,830	★ 90,190	—	267	700	435	175	460	360			16.3	
300	★111,080	★135,670	—	318	850	485	195	515	395			25.7	

備考 AS34は、日本水道協会承認の塩化ビニル管・継手協会団体規格品です。

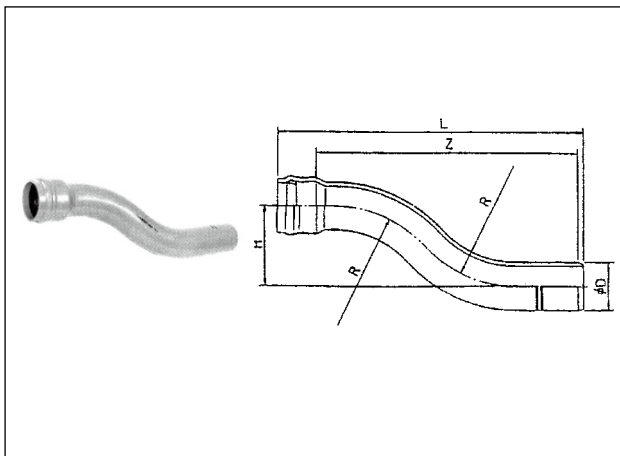
SGR 5<sup>5</sup>/<sub>8</sub>° ベンド VP系(品番4062)、HI-VP系(品番4662)、VH系(品番4062)



呼び径	価格			D	R	Z <sub>1</sub>	Z <sub>2</sub>	F <sub>1</sub>	F <sub>2</sub>	規格			参考質量 (kg)
	VP系	HI-VP系	VH系							VP系	HI-VP系	VH系	
40	★ 2,980	★ 4,250	—	48	120	240	140	248	240	メーカー規格	—	0.4	
50	★ 3,060	4,330	★ 3,980	60	150	192	55	200	165	JWWA規格品	メーカー規格	0.5	
75	★ 5,270	7,430	★ 6,330	89	250	212	65	223	185			1.1	
100	9,410	13,160	★11,320	114	300	220	75	233	205	AS34	—	1.8	
125	★ 15,020	★ 21,030	—	140	400	235	90	249	225			2.6	
150	22,140	★ 31,010	★26,700	165	450	262	100	280	245	JWWA規格品	メーカー規格	4.5	
200	★ 49,070	★ 59,730	—	216	600	355	120	376	290	AS34	—	8.4	
250	★ 71,900	★ 87,850	—	267	700	400	140	425	325			15.2	
300	★109,490	★133,750	—	318	850	445	150	475	350			23.4	

備考 AS34は、日本水道協会承認の塩化ビニル管・継手協会団体規格品です。

SGR Sベンド VP系(品番4060)、HI-VP系(品番4660)



呼び径	H	価格		D	R	Z	L	規格		参考質量 (kg)
		VP系	HI-VP系					VP系	HI-VP系	
★ 50	250	14,690	17,200	60	150	530	648	AS34	—	1.0
	300	15,490	18,140							2.5
★ 75	450	19,560	23,690	89	250	1211	1342	メーカー規格	—	4.7
	600	23,420	38,810							5.3
★ 100	300	24,210	28,350	114	300	785	928	AS34	—	4.2
	450	36,320	44,210							6.9
★ 125	600	38,920	47,330	140	400	1231	1374	メーカー規格	—	7.9
	300	39,240	—							4.2
★ 150	300	71,680	83,730	165	400	475	1015	AS34	—	6.1
	450	107,350	130,660							9.4
★ 150	600	122,540	149,070	165	450	1431	1594	メーカー規格	—	15.5
	450	122,540	149,070							17.3

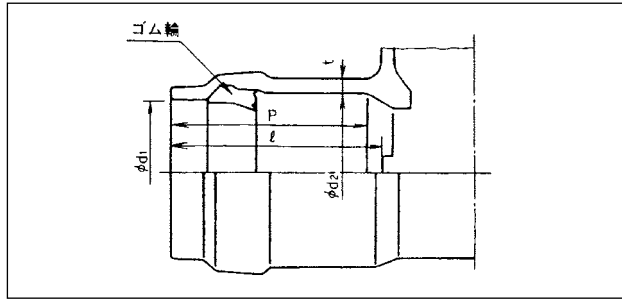
備考 AS34は、日本水道協会承認の塩化ビニル管・継手協会団体規格品です。

# HI・SGR-NAチーズおよびHI・SGR-NAフランジ〈メーカー規格品〉

表中記号  
★印:受注生産品

## 接合部共通寸法

単位: mm

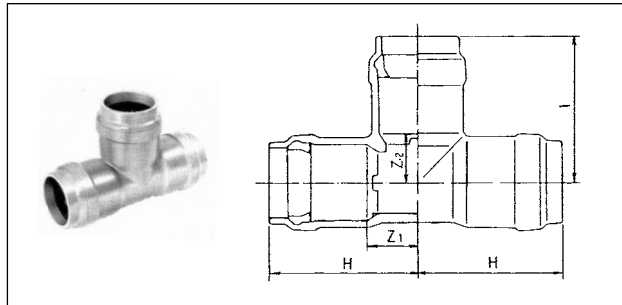


呼び径	平均内径 d <sub>1</sub>		平均内径 d <sub>2</sub>	厚さ t (最小)	Q		P	呼び径
	基本寸法	許容差			基本寸法	許容差		
75	90.2	±0.7	99.6	7.5	132	±5	125	75
100	115.3	±0.7	125.1	9.4	143	±5	130	100
150	166.6	±0.8	177.3	13.3	161	±5	146	150

- 備考 1. ゴム輪はSGR-NAパイプと同じもので、JWWA K130の附属書(水道用ゴム輪形硬質塩化ビニル管・継手用ゴム輪)の1形です。  
2. ゴム輪の材質は良質のストレッチタジエンゴム (SBR) であり、品質はJWWA K129~K130の附属書によります。

## HI・SGR-NAチーズ HI・VP系(品番7013)

単位: mm

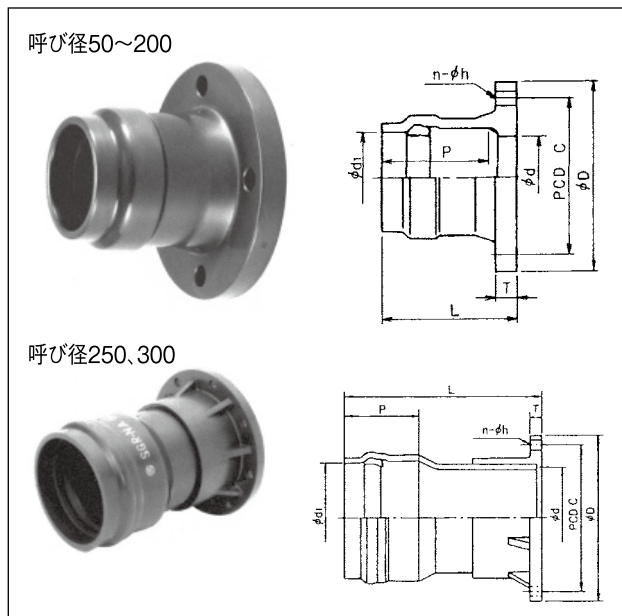


呼び径	価格	Z <sub>1</sub> ±0.5	Z <sub>2</sub> ±0.5	H	I	規格	参考質量 (kg)
	HI-VP系						
★ 75 X 75	23,160	64	64	189	189		2.4
★ 100 X 75	35,370	64	75	194	200	メーカー規格	3.5
★ 100 X 100	30,950	76	76	206	206		4.0

備考 本製品はメーカー規格品ですが、日本水道協会の在庫検査品です。

## HI・SGR-NAフランジ(水道形) HI・VP系(品番7010)

単位: mm



呼び径	価格 HI-VP系	D	C	d	d <sub>1</sub>	P	L	T	n-h	規格 HI-VP系	参考質量 (kg)
★ 75	11,210	211	168	77	90.2	120	150	24	4-19		1.7
★ 100	15,950	238	195	100	115.3	130	165	25	4-19	メーカー規格	2.4
★ 125	19,570	263	220	125	141.4	135	170	26	6-19		3.0
★ 150	22,870	290	247	146	166.6	145	185	26	6-19		1.0
★ 200	26,760	342	299	194	218.0	170	220	27	8-19		6.2
★ 250	60,740	410	360	247	269.3	185	490	30	8-23		15.2
★ 300	106,870	464	414	298	320.7	200	550	31	10-23		20.1

<呼び径50~200>

- 備考 1. フランジは水道形で、呼び径別寸法は以下の通りです。  
・呼び径50は水道メータ用上水フランジとは寸法が異なる。  
・呼び径50以下はJIS B 2220(銅製管フランジ)の10Kに準ずる。  
・呼び径125は日本水道協会規格JWWA B 125(水道用合成樹脂製ソフトシール弁)のフランジに準ずる。  
・呼び径125を除く、呼び径75以上はJIS G 5527(ダクタイル鋳鉄異形管)の7.5K-RF形のフランジに準ずる。  
2. パッキンは同梱されているKVパッキン水道用をご使用ください。  
3. 使用圧力は0.75MPaです。

<呼び径250~300>

- 備考 1. 本製品はSGR継手とTSフランジを組合せたものです。  
2. フランジは水道形で、JIS G 5527(ダクタイル鋳鉄異形管)の7.5K-RF形のフランジに準じます。  
3. パッキンはKVパッキン水道用をご使用ください。  
4. 呼び径250の使用圧力は0.75MPa、呼び径300の使用圧力は0.5MPaです。

## 〈参考〉HI・SGR-NA フランジのフランジ接合用ボルトの長さ計算例並びに標準締付けトルク

フランジの組合せ		ボルト呼び×本数とボルト長さ計算例									標準締付けトルク N・m(kgf・m)
呼び径	M×本数	A	B	t	c	H	s	L			
RF-RF RF-GF	50	M16×4	20	23	3.2	5	13	7.6	75	30(3.1)	
	75	M16×4	24	26	3.2	5	13	5.6	80	40(4.1)	
	100	M16×4	25	27	3.2	5	13	8.6	85	45(4.6)	
	125	M16×6	26	30	3.2	5	13	9.6	90	50(5.1)	
	150	M16×6	26	32	3.2	5	13	7.6	90	60(6.1)	
	200	M16×8	27	33	3.2	5	13	5.6	90		

- 備考 1. 上表の相手側フランジ厚さ(B)は、(株)クボタケミックス製ハイゲート介水道フランジ形の厚さとしています。相手側フランジが他製品の場合は厚さをご確認ください。  
2. KVパッキンの厚さは締付け前の厚さとしています。