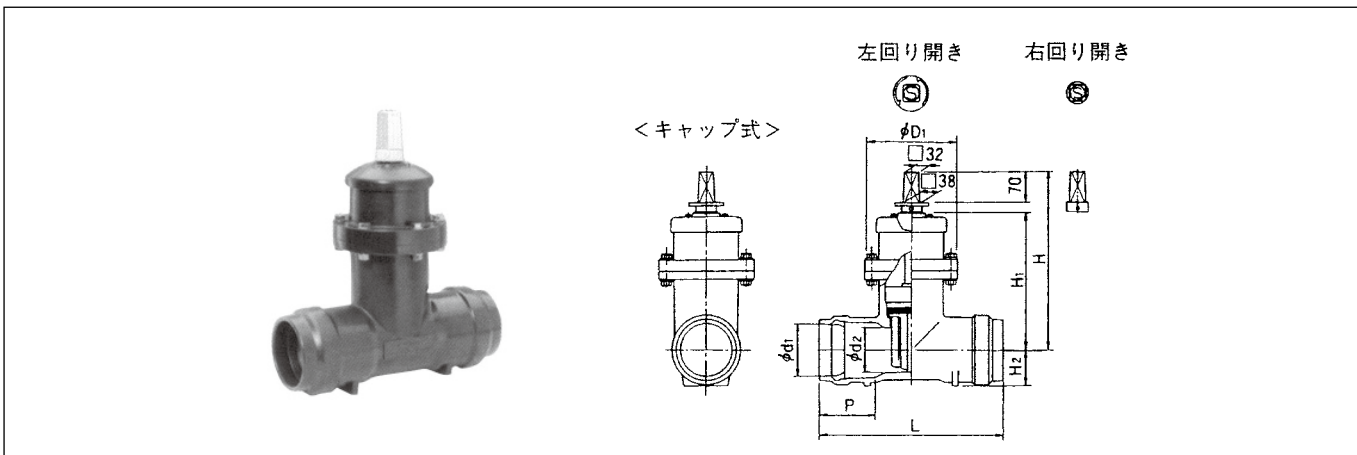


# ハイゲート弁

表中記号  
 無印：日本水道協会規格品  
 ●印：メーカー規格品  
 ★印：受注生産品

## SGR-NA形 キャップ式(品番7161)、〈日本水道協会規格JWWA B125：2013〉

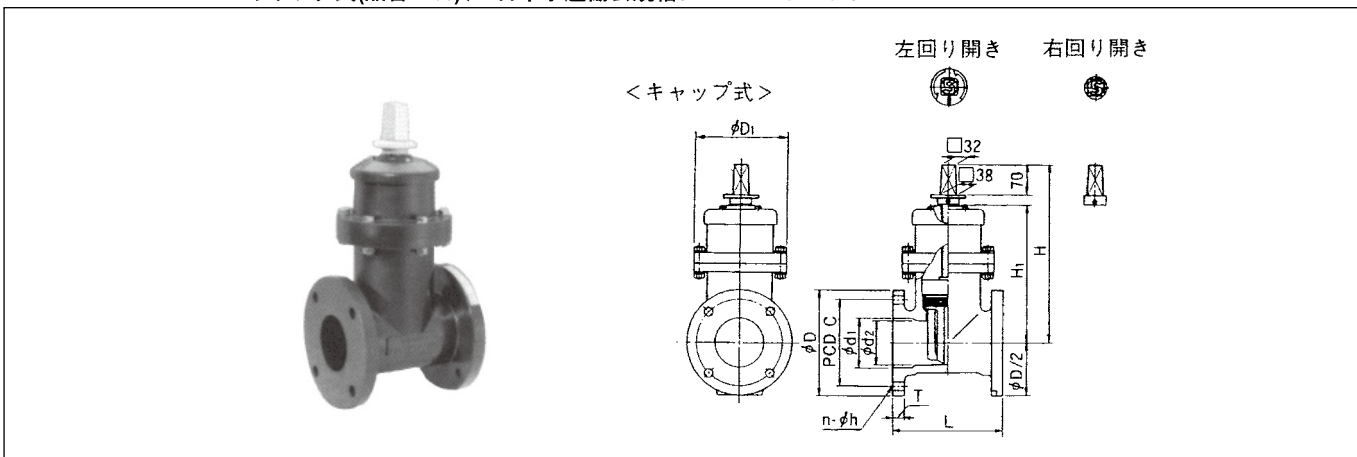


単位：mm

呼び径	価格	$d_1$ (平均内径)	$d_2$	P	L	$H_1$	$H_2$	H	$D_1$	弁棒回転数 (回)	参考質量 (kg)
	キャップ式							キャップ			キャップ
★ 50	55,920	60.9±0.6	50	110±5	320	210	45	300	140	14 <sup>1</sup> / <sub>2</sub>	4.5
★ 75	76,740	90.2±0.7	75	120±5	360	270	65	360	170	15	8.0
★ 100	106,700	115.3±0.7	100	130±5	420	325	80	415	210	18	13.0

備考 形状はサイズにより図面と一部異なります。

## 水道フランジ形 キャップ式(品番7163)、〈日本水道協会規格JWWA B125：2013〉



単位：mm

呼び径	価格	$d_1$	$d_2$	D	C	n-h	T	L	$H_1$	H	$D_1$	弁棒回転数 (回)	参考質量 (kg)
	キャップ式									キャップ			キャップ
★● 40	45,760	40	40	140	105	4-19	20	165±1.5	200	300	140	12 <sup>1</sup> / <sub>2</sub>	4.5
★ 50	55,920	50	50	155	120	4-19	23	180±1.5	210	300	140	14 <sup>1</sup> / <sub>2</sub>	5.5
★ 75	76,740	75	75	211	168	4-19	26	240±1.5	270	360	170	15	10.0
★ 100	106,700	100	100	238	195	4-19	27	250±1.5	325	415	210	18	13.5
★ 125	146,660	125	110	263	220	6-19	30	260±1.5	—	455	235	22	15.5
★ 150	190,230	150	130	290	247	6-19	32	280±1.5	—	496.5	270	19 <sup>1</sup> / <sub>2</sub>	23.0

備考 1. 形状はサイズにより図面と一部異なります。  
 2. KVパッキン2枚およびワッシャがボルトの穴数分付属しています。