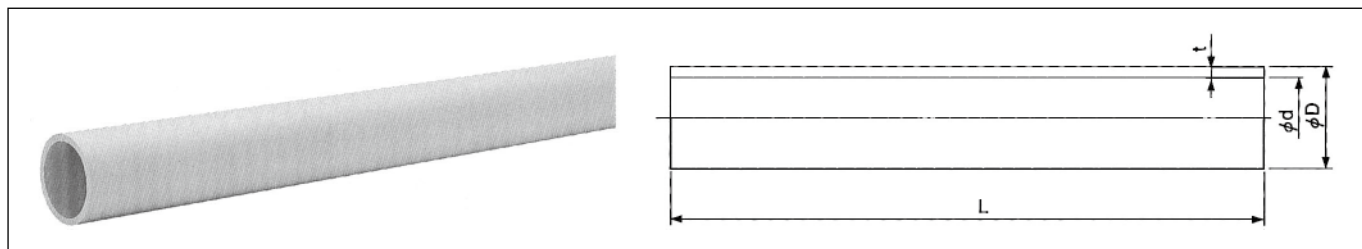


下水道用ポリエチレン管 (日本下水道協会規格 JSWAS K-14)

■パイプ

プレーンエンド直管 (略号PE-SP) (品番7006)



単位:mm

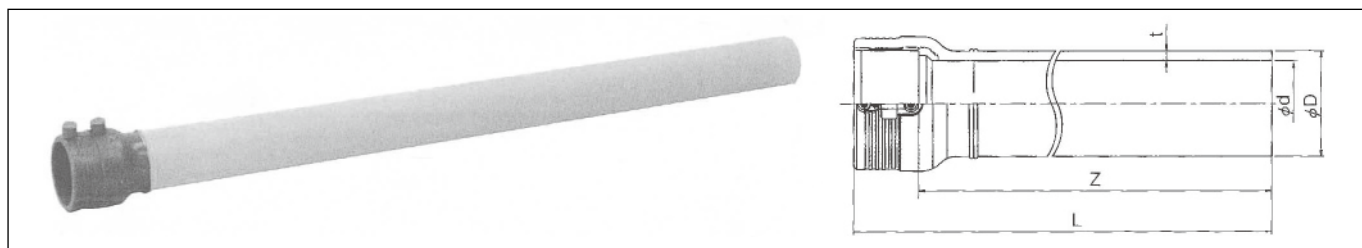
呼び径	価 格	D	許容差	t	許容差	L +100 -0	参 考	
							近似内径 d	質量(kg/m)
50	7,560	63.0	+0.4 0	4.7	+0.6 0	5,000	53	0.887
75	14,460	90.0	+0.6 0	6.7	+0.9 0		76	1.821
100	26,510	125.0	+0.8 0	9.2	+1.1 0		105	3.433
150	53,890	180.0	+1.2 0	13.3	+1.5 0		152	7.131
200	97,840	250.0	+1.5 0	18.4	+2.1 0		211	13.709
★250	147,810	315.0	+1.8 0	23.2	+2.5 0		266	21.715

備考1.表中記号…★印:受注生産品

2.外径Dとは、外径相当長さ以上離れた任意箇所での、相互に等間隔な2方向以上の外径測定の実測値、または円周測定値を円周率3.142で除した値をいいます。

3.質量は、管に使用する材料の比重を0.970で計算したものです。

片受け直管 (略号PE-SE) (品番7506)



単位:mm

呼び径	価 格	D	許容差	t	許容差	Z +100 -0	参 考	
							近似内径 d	質量(kg/本)
75	23,980	90.0	+0.6 0	6.7	+0.9 0	5,000	76	9.5
100	42,380	125.0	+0.8 0	9.2	+1.1 0		105	18.0
150	82,100	180.0	+1.2 0	13.3	+1.5 0		152	37.7
200	159,350	250.0	+1.5 0	18.4	+2.1 0		211	72.9

備考1.表中記号…★印:受注生産品

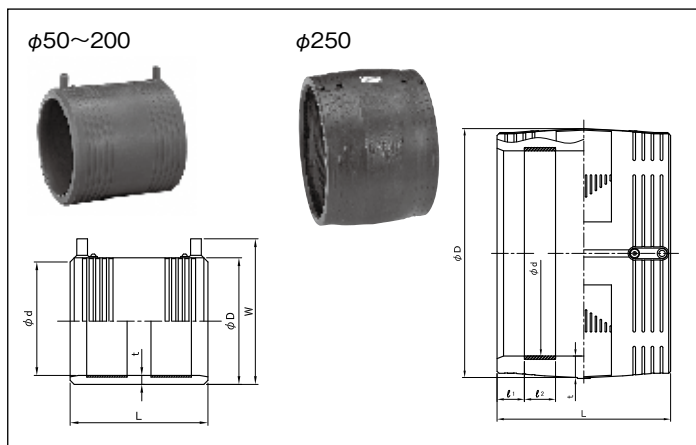
2.外径Dとは、外径相当長さ以上離れた任意箇所での、相互に等間隔な2方向以上の外径測定の実測値、または円周測定値を円周率3.142で除した値をいいます。

3.質量は、管に使用する材料の比重を0.970で計算したものです。

■カラー

カラー (EFソケット) (略号PE-D) (品番8411)

単位:mm



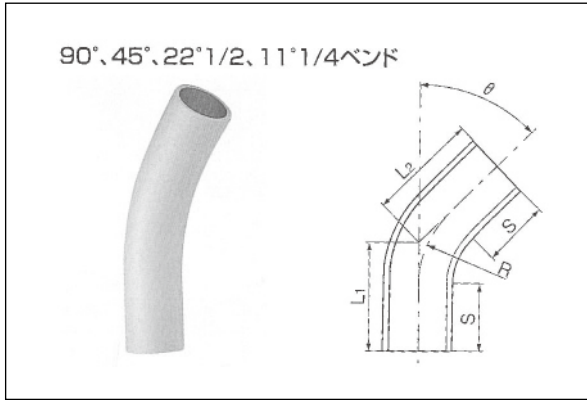
呼び径	価 格	d	t	L
50	4,100	63.5 +0.6 0	5.8	96
75	6,990	90.7 +0.9 0	8.0	125
100	11,510	125.9 +1.1 0	11.0	158
150	20,070	181.4 +1.5 0	15.8	194
200	45,450	251.7 +2.1 0	22.0	257
★250	89,270	316.8 +2.5 0	27.6	267

備考1.表中記号…★印:受注生産品

■異形管

曲管(略号 PE-90(45・22 1/2・11 1/4)B)(品番8462)

単位:mm

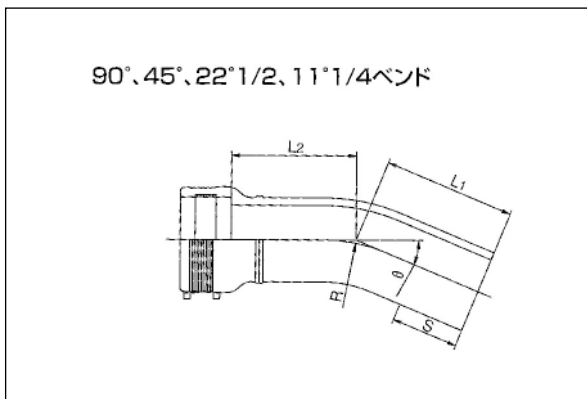


呼び径	価 格	L1±25	L2±25	S(最小)	R
★ 50	90°	9,480	305	55	150
	45°	7,340	225		
	22° 1/2	7,340	185		
	11° 1/4	7,340	175		
★ 75	90°	11,720	400	100	225
	45°	8,800	260		
	22° 1/2	8,800	210		
	11° 1/4	8,800	190		
★ 100	90°	16,480	495	110	300
	45°	11,350	310		
	22° 1/2	11,350	245		
	11° 1/4	11,350	215		
★ 150	90°	31,490	700	135	450
	45°	23,990	410		
	22° 1/2	23,990	310		
	11° 1/4	23,990	265		
★ 200	90°	46,130	890±50	175	600
	45°	34,970	510		
	22° 1/2	34,970	380		
	11° 1/4	34,970	325		
★ 250	90°	87,520	1150±50	215	750
	45°	63,140	625		
	22° 1/2	63,140	460		
	11° 1/4	63,140	385		

備考1.表中記号…★印:受注生産品

EF片受曲管(略号 PE-90(45・22 1/2・11 1/4)BS)(品番8562)

単位:mm

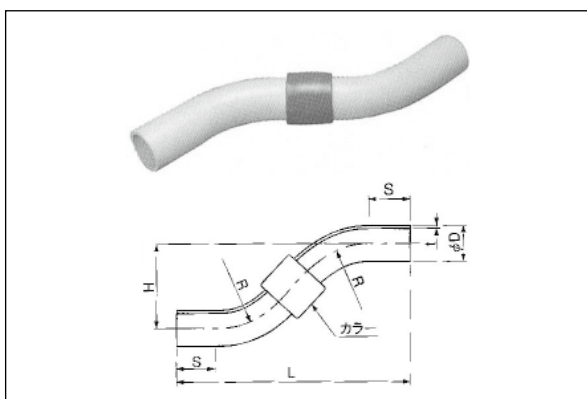


呼び径	価 格	L1±25	L2±25	S(最小)	R
75	90°	18,590	400	100	225
	45°	15,500	260		
	22° 1/2	15,500	210		
	11° 1/4	15,500	190		
100	90°	24,230	495	110	300
	45°	21,130	310		
	22° 1/2	21,130	245		
	11° 1/4	21,130	215		
150	90°	45,210	700	135	450
	45°	33,790	410		
	22° 1/2	33,790	310		
	11° 1/4	33,790	265		
★200	90°	123,630	890	175	600
	45°	78,010	510		
	22° 1/2	78,010	380		
	11° 1/4	78,010	325		

備考1.表中記号…★印:受注生産品

S字曲管(略号 PE-LB)(品番8460)

単位:mm

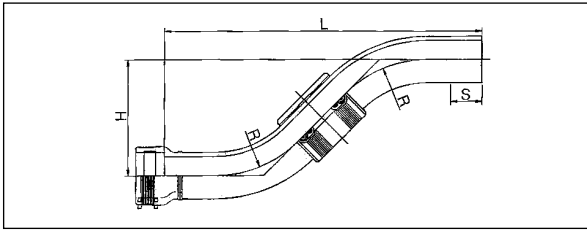


呼び径	価 格	L±50	S(最小)	D	t	R
★ 100	300H	36,240	110	125	9.2	300
	450H	38,810				
	600H	41,010				
★ 150	300H	67,000	135	180	13.3	450
	450H	76,520				
	600H	80,900				
★ 200	300H	121,540	175	250	18.4	600
	450H	126,670				
	600H	131,790				
★ 250	300H	172,420	215	315	23.2	750
	450H	178,280				
	600H	183,220				

備考1.表中記号…★印:受注生産品

EF S字曲管(略号 PE-LBS)(品番8560)

単位:mm

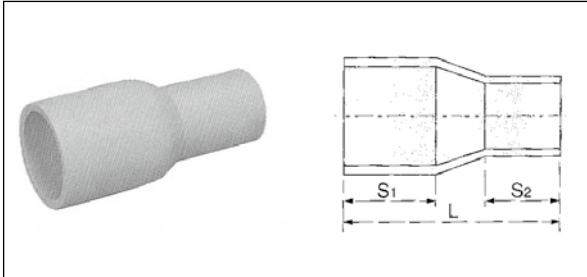


呼び径	価 格	L±50	S(最小)	D	t	R
★100	300H	36,610	860	125	9.2	300
	450H	39,430	1060			
★150	300H	67,590	1050	180	13.3	450
	450H	77,440	1250			

備考1.表中記号…★印:受注生産品

片落ち管(略号 PE-IN)(品番8411)

単位:mm

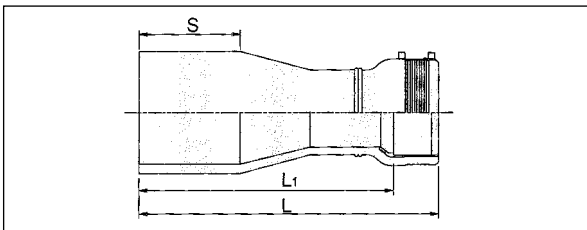


呼び径	価 格	L±25	S1(最小)	S2(最小)
★ 75×50	12,080	265	100	100
★100×50	15,390	300	110	100
★100×75	16,480	310	110	100
★150×100	31,300	370	135	110
★200×100	48,330	470	175	110
★200×150	40,270	470	175	135
★250×150	64,080	540	215	135
★250×200	76,140	540	215	175

備考1.表中記号…★印:受注生産品

EF片落ち管(略号 PE-INS)(品番8511)

単位:mm

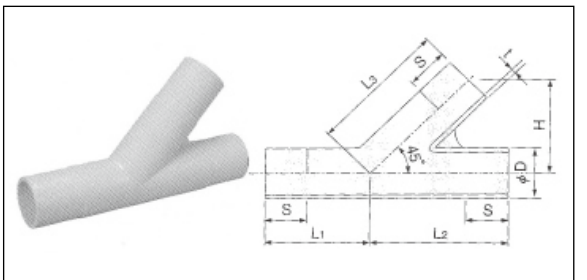


呼び径	価 格	L	L1±25	S2(最小)
★100×75	23,240	388	310	110
★150×100	34,920	456	370	135

備考1.表中記号…★印:受注生産品

同径Y形分岐管(略号 PE-Y)(品番8416)

単位:mm



呼び径	価 格	D	t	L1	L2	L3	H	S(最小)
★●75	26,190	90	6.7	160	230	230	163	110
★●100	32,390	125	9.2	255	340	340	240	120
★●150	74,510	180	13.3	360	475	475	346	145
★●200	160,720	250	18.4	470	680	680	481	175
★●250	286,090	315	23.2	600	855	855	605	215

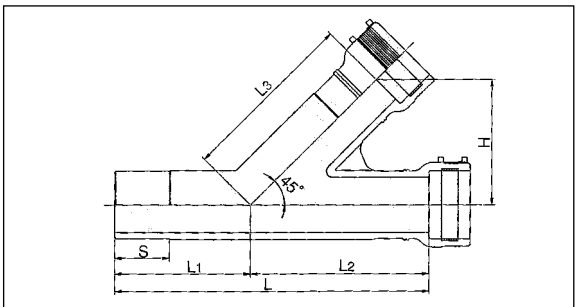
備考1.表中記号…●印:メーカー規格品 ★印:受注生産品

2.呼び径200以上はFRP補強品です。

3.真空下水用途に使用できますが、圧力下水用途には使用出来ません。

EF同径Y形分岐管(略号 PE-YS)(品番8516)

単位:mm



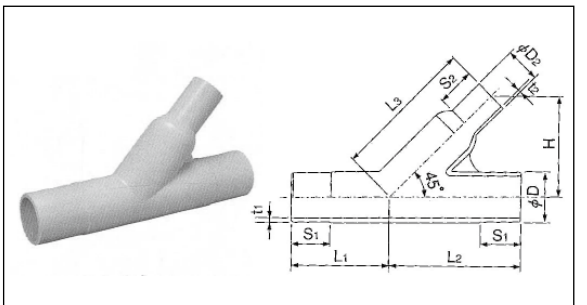
呼び径	価 格	L	L1	L2	L3	H	S
★●100	42,110	645	280	365	365	258	120
★●150	92,930	885	385	500	500	354	145

備考1.表中記号…●印:メーカー規格品 ★印:受注生産品

2.真空下水用途に使用できますが、圧力下水用途には使用出来ません。

異径Y形分岐管(略号 PE-Y)(品番8416)

単位:mm



呼び径	価 格	D	D2	t1	t2	L1	L2	L3	H	S1(最小)	S2(最小)
★●100×75	30,920	125	90	9.2	6.7	255	340	340	240	120	110
★●150×100	74,510	180	125	13.3	9.2	360	475	475	346	145	120
★●200×100	160,720	250	125	18.4	9.2	470	680	660	467	175	120
★●200×150	160,720	250	180	18.4	13.3	470	680	695	491	175	145
★●250×150	286,090	315	180	23.2	13.3	600	855	830	587	215	145
★●250×200	286,090	315	250	23.2	18.4	600	855	875	619	215	175

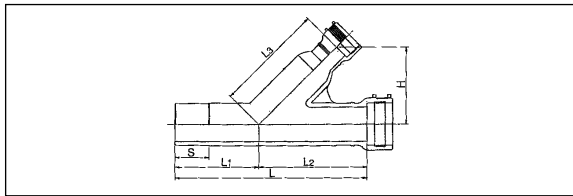
備考1.表中記号…●印:メーカー規格品 ★印:受注生産品

2.呼び径200×100以上はFRP補強品です。

3.真空下水用途に使用できますが、圧力下水用途には使用出来ません。

EF異径Y形分岐管(略号 PE-YS) (品番8516)

単位:mm

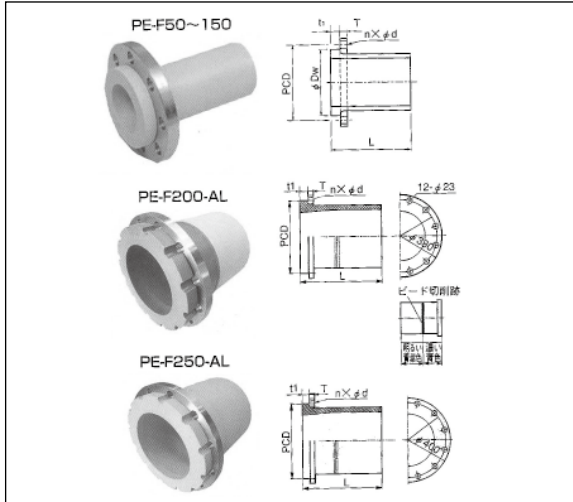


呼び径	価格	L	L1	L2	L3	H	S
★●100×75	42,110	650	280	370	325	300	120
★●150×100	92,930	900	385	515	540	382	145

備考1.表中記号…●印:メーカー規格品 ★印:受注生産品
2.真空下水用途に使用できますが、圧力下水用途には使用出来ません。

フランジ短管(略号 PE-F/AL) (品番8440)

単位:mm

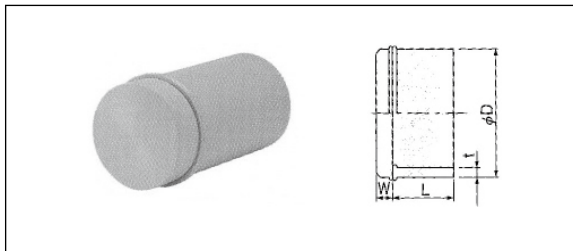


呼び径	価格	L	Dw	t1	T	PCD	n	d	ボルト・ナット	ボルト首下	ボルト締付
50	26,920	190	103	19	16	120	4	19	M16	85	30
75	37,700	225	125	19	18	150	8	19	M16	90	40
100	47,590	225	150	25	18	175	8	19	M16	100	45
150	74,870	275	211	30	22	240	8	23	M20	110	60
★●200	146,430	320	290	32	22	290	12	23	M20	110	60
★●250	225,140	370	355	34	24	355	12	25	M22	120	80

備考1.表中記号…●印:メーカー規格品 ★印:受注生産品
2.フランジはJIS10K形です。
3.KVパッキンが同梱されています。
4.フランジの材質はSUS304です。
5.ボルトは同梱されませんので、別途御用意ください。

キャップ(略号 PE-C) (品番8442)

単位:mm

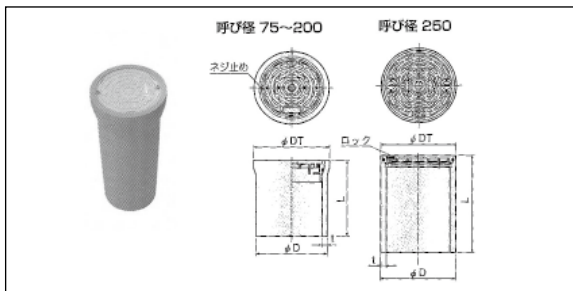


呼び径	価格	D	t	L±10	W
★50	6,220	63	4.7	130	23
★75	7,340	90	6.7	160	23
★100	10,990	125	9.2	180	23
★150	16,480	180	13.3	220	23
★200	35,510	250	18.4	300	23
★250	55,100	315	23.2	350	23

備考1.表中記号…★印:受注生産品

点検口用蓋(品番8442)

単位:mm

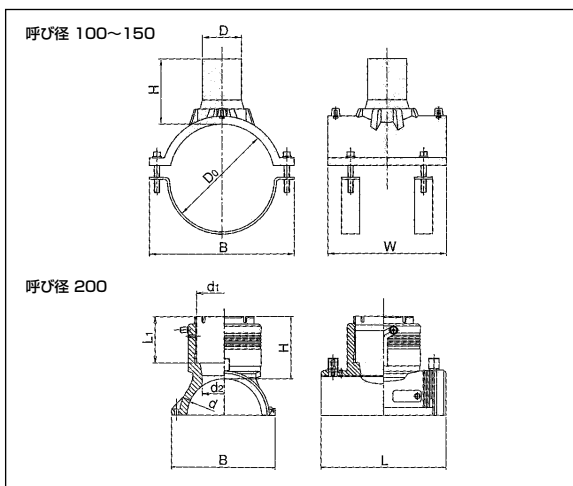


呼び径	価格	D	t	DT	L
★●75	10,990	90	6.7	103	205
★●100	19,410	125	9.2	136	220
★●150	36,240	180	13.3	193	260
★●200	80,550	250	18.4	257	345
★●250	140,770	315	23.2	315	345

備考1.表中記号…●印:メーカー規格品 ★印:受注生産品
2.真空下水用途に使用できますが、圧力下水用途には使用出来ません。
3.蓋の様子はサイズにより若干異なります。

EF Tサドル(略号 PE-FS) (品番8162)

単位:mm



呼び径	価格	D0	D(標準)	B(参考)	W(参考)	H(参考)
★●100×50	51,800	125	63	190	185	109
★●150×50	73,970	180	63	240	195	109
★●150×75	74,510	180	90	240	195	116

備考1.●印:メーカー規格品 ★印:受注生産品
2.固定バンドの形状は呼び径により異なります。
3.FRIATEC製です。

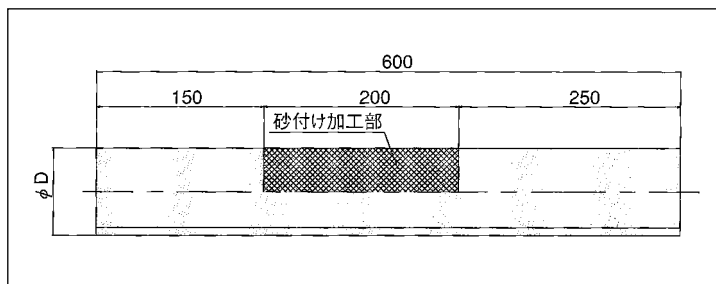
単位:mm

呼び径	価格	d	d1	L	H(参考)	B(参考)	L1(参考)	d2(参考)
★●200×50	81,550	250	63	163.5	60	190	—	—
★●200×75	81,550	250	90	258.5	102	312	82	65

備考1.●印:メーカー規格品 ★印:受注生産品
2.継手は黒色とする。
3.ジョージフィッシャー製です。

砂付き短管 (略号 PE-ST) (品番8465)

単位:mm

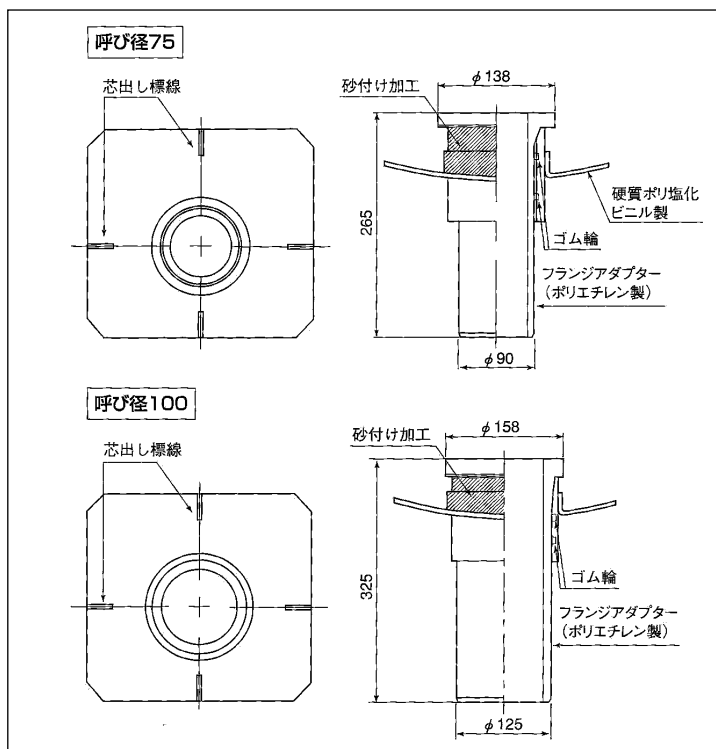


呼び径	価格	D
★●50	5,190	63
★●75	5,610	90
★●100	7,250	125
★●150	10,780	180
★●200	17,620	250
★●250	28,420	315

備考1.表中記号…●印:メーカー規格品 ★印:受注生産品

くら型マンホール継手 (略号 PE-MRK) (品番5968)

単位:mm



呼び径	価格	マンホール型
★● 75-1050	42,200	1号(壁圧75mm)用
★●100-1050	48,350	

備考1.表中記号…●印:メーカー規格品 ★印:受注生産品
 2.くら部とフランジアダプターは分解しないでください。
 3.スクレープ(切削)には手鉋をご利用ください。
 4.くら部は硬質ポリ塩化ビニル製です。
 5.本製品はフランジアダプターの内径が小さくなっています。

