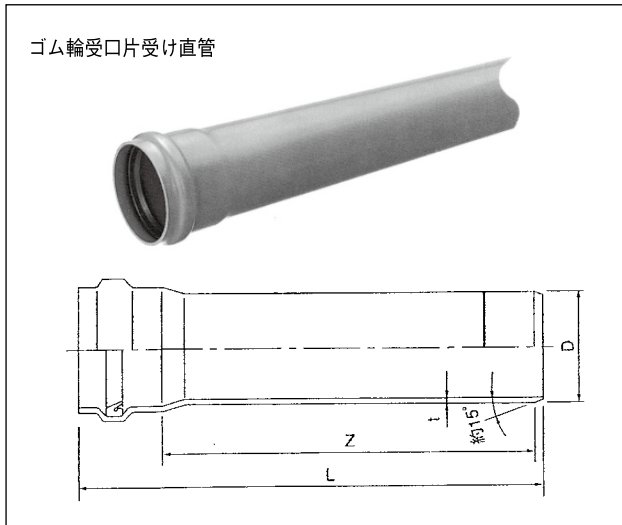


下水道用ビニルパイプ (本管用)

本管形ゴム輪受口片受け直管(略号SRA)(品番0505)

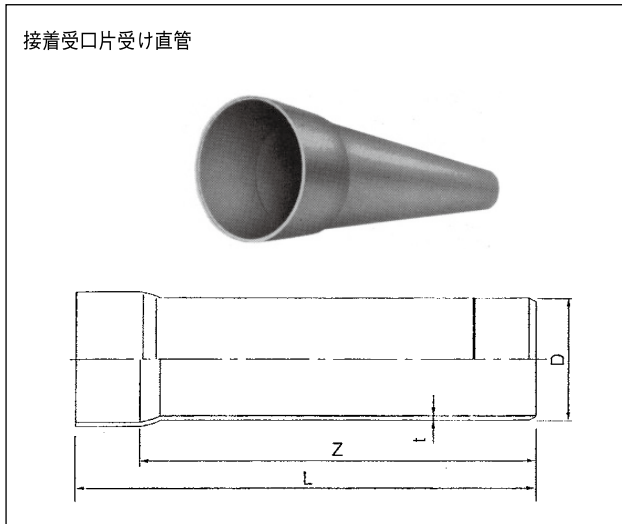
単位：mm



呼び径	価格	D	t	Z	L	参考質量 (kg/本)
100	9,460	114	3.1	4000	4106	7.2
125	14,950	140	4.1	4000	4113	11.3
150	21,520	165	5.1	4000	4122	16.3
200	36,140	216	6.5	4000	4145	27.4
250	53,920	267	7.8	4000	4163	40.9
300	76,080	318	9.2	4000	4180	57.7
350	104,410	370	10.5	4000	4241	77.1
400	132,570	420	11.8	4000	4254	98.7
450	168,490	470	13.2	4000	4270	124
500	212,330	520	14.6	4000	4287	152
600	330,600	630	17.8	4000	4372	237

本管形接着受口片受直管(略号ST)(品番1505)

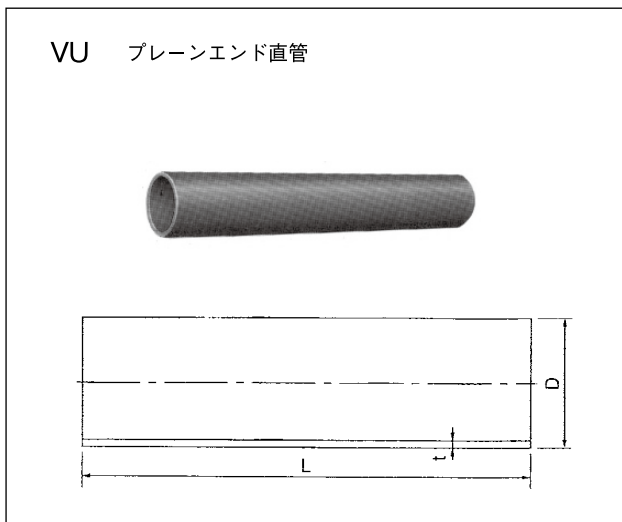
単位：mm



呼び径	価格	D	t	Z	L	参考質量 (kg/本)
100	8,880	114	3.1	4000	4056	7.1
125	14,070	140	4.1	4000	4073	11.2
150	20,300	165	5.1	4000	4092	16.2
200	34,250	216	6.5	4000	4130	27.2
250	51,190	267	7.8	4000	4158	40.7
300	72,440	318	9.2	4000	4185	57.6
350	100,920	370	10.5	4000	4221	76.6
400	129,930	420	11.8	4000	4244	98.4
450	165,210	470	13.2	4000	4276	124.2
500	210,800	520	14.6	4000	4309	153.3
600	318,980	630	17.8	4000	4366	231.4

VU直管 (略号VU)(品番1005)

単位：mm

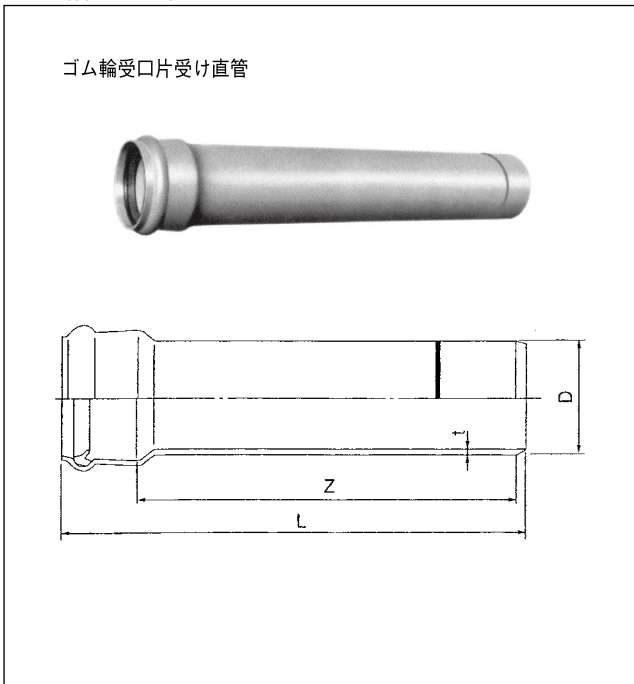


呼び径	価格	D	t	Z	参考質量 (kg/本)
75	5,340	89	2.7	4000	4.6
100	7,990	114	3.1	4000	6.9
125	13,010	140	4.1	4000	11.0
150	18,680	165	5.1	4000	15.8
200	30,890	216	6.5	4000	26.3
250	46,210	267	7.8	4000	39.0
300	65,030	318	9.2	4000	54.8
350	87,820	370	10.5	4000	72.2
400	116,470	420	11.8	4000	92.2
450	147,290	470	13.2	4000	115.5
500	180,360	520	14.6	4000	141.4
600	268,800	630	17.8	4000	210.7

下水道用ビニルパイプ（取付け管用）

表中記号
★印：受注生産品

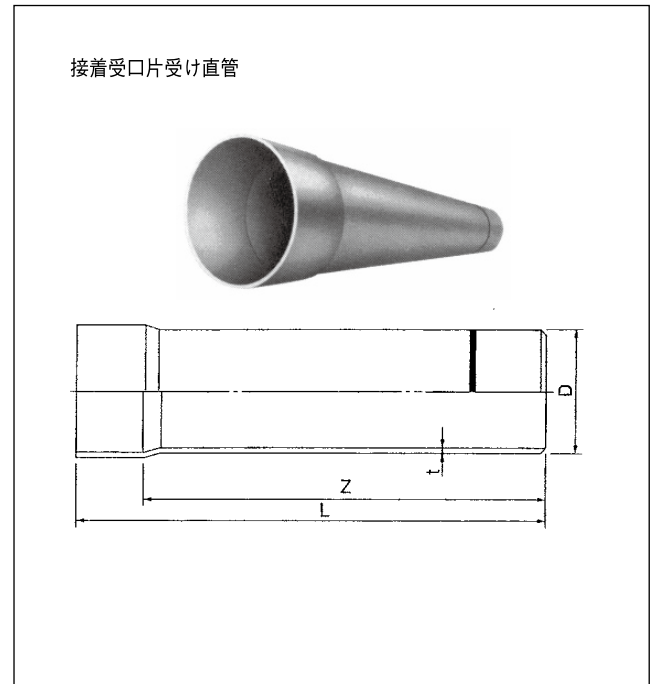
ゴム輪受口片受直管（略号SRB）（品番1589・0805）



単位：mm

呼び径	0.8m 価格	4 m 価格	D	t	有効長0.8m管		有効長4m管		参考質量 (kg/本)
					Z	L	Z	L	
100	3,970	9,460	114	3.1	800	889	4000	4089	7.1
125	★6,390	14,950	140	4.1	800	900	4000	4100	11.3
150	9,090	21,520	165	5.1	800	915	4000	4115	16.3
200	14,280	31,140	216	6.5	800	937	4000	4137	27.4

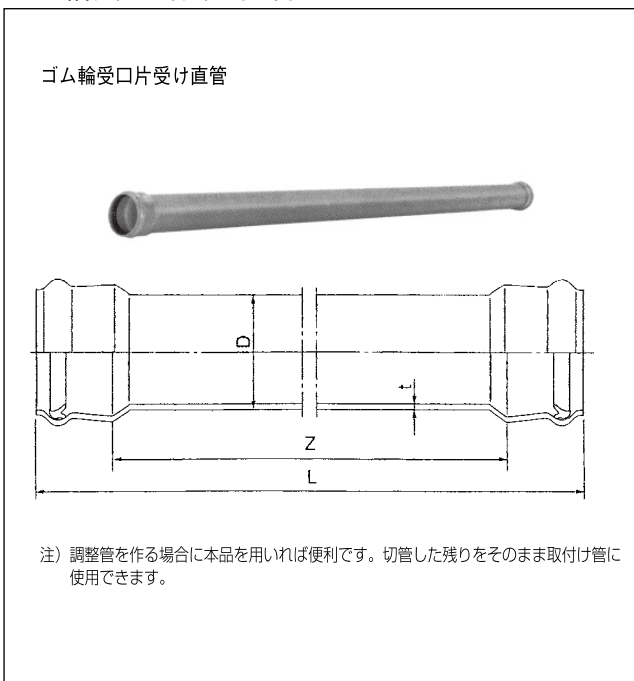
接着受口パイプ（略号ST）（品番1505）



単位：mm

呼び径	価格	D	t	Z	L	参考質量 (kg/本)
100	8,880	114	3.1	4000	4056	7.1
125	14,070	140	4.1	4000	4073	11.2
150	20,300	165	5.1	4000	4092	16.2
200	34,250	216	6.5	4000	4130	27.2

ゴム輪受口両受け直管（略号WSRB）（品番0815）

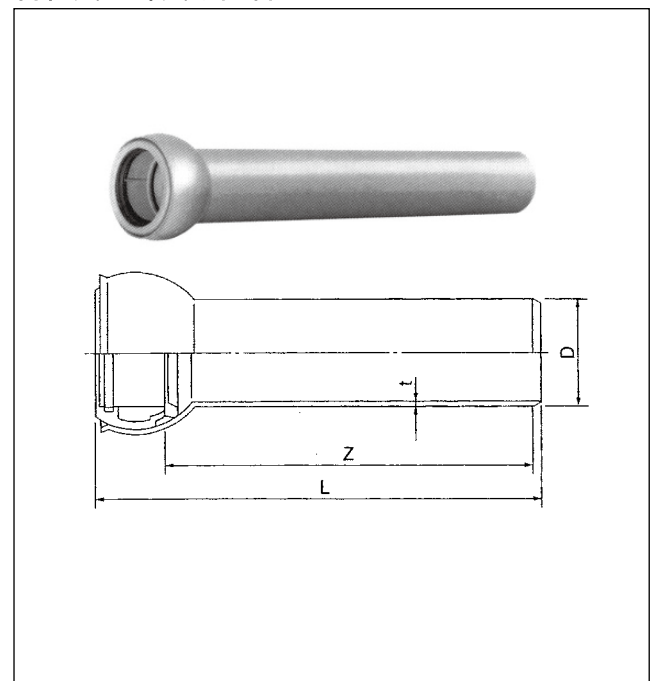


単位：mm

全品：塩ビ管・継手協会規格AS19品

呼び径	価格	D	t	Z	L	参考質量 (kg)
★125	16,980	140	4.1	3785	3969	11.0
150	24,570	165	5.1	3750	3956	15.8
200	40,770	216	6.5	3715	3959	26.3

自在受口片受け直管（略号SRB-F）（品番5989）



単位：mm

全品：メーカー規格品

呼び径	価格	D	t	有効長0.8m管		参考質量 (kg)
				Z	L	
100	7,040	114	3.1	800	874	1.9
★125	9,100	140	4.1	800	883	3.0
150	11,230	165	5.1	800	894	4.5
200	18,870	216	6.5	800	914	7.5

表中記号
 ●印：メーカー規格品
 ★印：受注生産品

本管用継手

上流用マンホール継手 MR (5992)		下流用マンホール継手/マス用短管 MSA/MSB, MSA (5965)		上流用マンホール継手 MR-VP (5492)		下流用マンホール継手 MSA-VP (5496)		偏心ロング伸縮継手 SLR-L (5535)	
									
サイズ	価格	サイズ	価格	サイズ	価格	サイズ	価格	サイズ	価格
100	5,100	◎100	3,070	★150	15,940	★150	9,930	★150	18,580
★125	7,350	★◎125	4,300	★200	21,850	★200	12,060	★200	27,470
150	9,420	◎150	5,560	★250	34,320	★250	18,000	★250	36,200
200	12,430	◎200	7,400	★300	49,010	★300	37,580	★300	47,530
250	18,790	250	10,840						
300	27,710	300	20,390						
350	39,700	350	28,630						
400	53,190	400	33,120						
450	64,940	450	41,490						
★500	88,980	500	50,710						
600	136,700	600	78,440						

◎印の呼び径100～200のMSAは、MSBと統一表示 [MSA/MSB] になります。

くら形マンホール継手 MRK (5980)							
射出成形品 				2次加工品 			
サイズ	価格	サイズ	価格	サイズ	価格	サイズ	価格
射出成形品		★●150-750	17,550	★●100-1050	8,340	★ 200-1400	17,280
★150-1050	15,940	★●200-750	19,010	★ 250-1050	24,400	★ 250-1400	24,400
★200-1050	17,280			★ 300-1050	36,050	★ 300-1400	36,050
		サイズ	価格	サイズ	価格	サイズ	価格
		★●100-900	8,970	★●150-1100	17,550	★●100-FLAT	8,970
		★ 150-900	17,550	★●200-1100	19,010	★ 150-FLAT	17,550
		★ 200-900	19,010	★●250-1100	26,840	★ 200-FLAT	19,010
				★●300-1100	39,640	★ 250-FLAT	26,840
						300-FLAT	39,640

くら型可とうマンホール継手 MFK (5980)		くら型マンホール継手用メカバンド MB-K (5980)	
			
サイズ	価格	サイズ	価格
★150×900	28,520	★250,300兼用	7,230
★200×900	32,310	※2個で1セットになります。	
★150×1050	28,520		
★200×1050	32,310		
★250×1050	40,080		

表中記号
 ●印：メーカー規格品
 ★印：受注生産品

本管形ゴム輪受口バンド
 B-SRA (5522)



サイズ	5°5/8、11°1/4	15°	22° 1/2	30°	45°	60°	90°
	価格	価格	価格	価格	価格	価格	価格
★150	19,060	19,840	19,840	21,790	21,790	27,030	28,990
★200	27,290	28,050	29,430	32,200	35,180	36,810	39,370
★250	39,730	45,250	49,150	53,010	62,920	73,920	77,650
★300	59,770	62,920	65,250	67,050	90,180	109,890	115,390
★350	111,240	114,810	119,530	139,050	152,970	175,210	211,900
★400	153,160	159,700	175,860	208,090	231,940	269,080	288,120
★450	212,040	219,470	230,150	255,320	283,110	391,150	427,870
★500	250,200	298,310	315,360	359,110	395,650	—	—

副管用継手 (JSWAS K-1)

副管分岐用マンホール継手 MRL (5995)		硬質塩化ビニル管用副管90度支管 VS (5564)				鉄筋コンクリート管用副管90度支管 HS (5598)			
サイズ	価格	本管径300以下		本管径350以上		本管径300以下		本管径350以上	
		副管径	価格	副管径	価格	副管径	価格	副管径	価格
★●100	6,020	★100	5,310	★100	5,940	★●100	5,310	★●100	5,940
★ 150	11,660	★125	5,810	★125	6,440	★○125	5,810	★ 150	7,430
200	15,530	★150	6,680	★150	7,430	★ 150	6,680	★ 200	9,320
★ 250	23,300	★200	8,480	★200	9,320	★ 200	8,480	★ 250	17,420
★ 300	32,890	★250	17,420	★250	17,420	★ 250	17,420	★ 300	22,610
★ 350	48,060			★300	22,610				
★ 400	66,510								
★ 450	84,480								
★ 500	119,500								
★ 600	196,570								

◎印の本管径150・200のみです。

強化プラスチック複合管用副管90度支管 KS (5588)		接着受口カラー (WTB2258)				90度曲管 (接着受口型) 90ST (2252)		90度曲管 (差し口型) 90ST-P (5252)	
副管径	価格	サイズ	価格	サイズ	価格	サイズ	価格	サイズ	価格
★200	12,470	●75	415	●350	41,710	●75	1,130	★150	6,880
★250	23,320	100	810	●400	60,080	100	2,200		
★300	30,210	125	1,610			125	3,970		
		150	2,780			150	5,970		
		200	3,890			200	12,610		
		250	7,790			250	34,310		
		300	12,960			300	54,890		

表中記号
 ●印：メーカー規格品
 ★印：受注生産品

内副管マンホール継手

貼付型内副管継手 スマートクロス MRL-UCI (5996)		本管塩ビ管用分割型				本管塩ビ管用一体型		本管ヒューム管用 十字管MRL-UC-H (5944)	
		T字管MRL-UTS (5993)		十字管MRL-UCS (5993)		十字管MRL-UCM (5993)			
サイズ	価格	サイズ	価格	サイズ	価格	サイズ	価格	サイズ	価格
(本管適用呼び径) SRA:250以下 PRP:200以下 HP:200以下 CP:200以下 × (副管径) 150	★0号用	★◎150-100	61,250	★◎150-100	61,250	★150-100	61,250	★◎200-150	128,220
	70,540	150-125	—	★150-125	149,690	150-125	—	★◎250-150	150,250
	1号用	★150-150	149,690	★150-150	149,690	★150-150	149,690	★◎250-200	160,250
		★◎200-100	134,380	★◎200-100	134,380	200-100	—	★◎300-150	204,340
	70,540	★◎200-150	91,080	★◎200-150	91,080	★200-150	91,080	★◎300-200	220,350
		250-150	—	★◎250-150	116,190	250-150	—	350-150	—
	2号用	★◎250-200	124,170	★◎250-200	124,170	★250-200	124,170	★350-200	320,310
		300-150	—	★◎300-150	139,880				
	70,540	★◎300-200	143,350	★◎300-200	143,350				

◎印は分岐部が突き上げ加工となっておりFRP補強は施しておりません。

本管塩ビ管用十字管 ITF-C (5963)	
サイズ	価格
★200-150	87,250

内副管用固定バンド(SUS製) STEN-B (5985)	
サイズ	価格
100	12,140
★125	12,380
150	12,620
200	13,870
★250	14,760
★300	15,680


本管用カラー WTA (5561)		VP・VM本管用カラー WTA-VP、WTA-VM (5561)	
サイズ	価格	サイズ	価格
★150	4,270	★150	10,250
200	6,820	★200	12,600
★250	8,220	★250	15,600
★300	13,620	★300	22,260
★350	20,540	★350	36,990
★400	27,980	★400	44,550
450	35,880	★450	64,590
●500	51,100	★●500	88,150
●600	77,330		

円形管補修用カラー (5562)	
サイズ	価格
150	13,340
200	16,940
★250	24,510
★300	32,310
★350	44,550
★400	64,590
★450	84,650
★500	109,150
★600	138,110

陶管用補修継手K型 SLRH-K(5533)	
サイズ	価格
★250	67,190
★300	74,260

表中記号
 ●印：メーカー規格品
 ★印：受注生産品

支管用品 (JSWAS K-1) ～硬質塩化ビニル管用

90度支管 90SVR						管軸60度支管 K60SVR					
											
射出成形品 (3571)		(5571)		(5571)		射出成形品 (3594)		(5594)		(5594)	
サイズ	価格	サイズ	価格	サイズ	価格	サイズ	価格	サイズ	価格	サイズ	価格
150-100	6,970	★100	6,970	★100	7,700	200-150	10,590	★100	8,810	★100	9,670
200-100	6,970	★125	8,090	★125	8,920			★125	11,320	★125	12,460
200-150	9,640	150	9,640	★150	10,640			★150	11,320	★150	12,460
250-150	9,640	200	12,820	★200	14,110			★200	16,230	★200	17,830
		★●250	38,850	★●250	38,850						
				★●300	47,170						

90度自在支管 90SVRF						60度自在支管 60SVRF				45度自在支管 45SVRF			
													
射出成形品 (5973)		(5971)		(5971)		射出成形品 (5971)		(5971)		射出成形品 (5971)		(5971)	
サイズ	価格	取付管径	価格	取付管径	価格	取付管径	価格	取付管径	価格	取付管径	価格	取付管径	価格
150-100	9,600	★100	9,600	★100	10,590	★100	10,640	★100	11,680	★100	10,640	★100	11,680
200-100	9,600	★125	11,250	★125	12,350	★125	15,510	★125	17,070	★125	15,510	★125	17,070
200-150	12,870	150	12,870	★150	14,200	★150	15,510	★150	17,070	★150	15,510	★150	17,070
250-150	12,870	200	19,200	★200	21,640	★200	23,070	★200	25,330	★200	23,070	★200	25,330

管軸60度自在支管 60KSVRF (5971)				硬質塩化ビニル管用 ゴム可とう支管 SVF (5571)		同径支管 45SVRD (5571)		塩ビ管用メカバンド MB-V (5578)	
									
取付管径	価格	取付管径	価格	★150-100	20,050	150-150	11,980	150	2,080
★150	18,150	★150	19,950	★200-100	20,050			200	2,080
★200	27,780	★200	30,530	200-150	23,230			★250	3,090
				★250-100	20,050			★300	3,090
				★250-150	23,230				
				★300-150	23,230				

支管用品 (JSWAS K-1) ～鉄筋コンクリート管及び陶管用

90度支管 90SHR						管軸60度支管 K60SHR					
											
射出成形品 (3572)		(5572)		(5572)		射出成形品 (3572)		(5599)		(5599)	
サイズ	価格	取付管径	価格	取付管径	価格	取付管径	価格	取付管径	価格	取付管径	価格
250-150	9,640	★100	6,970	★100	7,700	★100	10,250	★100	8,810	★◎100	9,670
		★125	8,090	★125	8,920	★150	14,200	★125	11,320	★◎125	12,460
		150	9,640	★150	10,640	★200	18,850	★150	11,320	★150	12,460
		★200	12,820	★200	14,110	★250	52,000	★200	16,230	★200	17,830
		★●250	38,850	★●250	38,850	★300	63,090				
				★●300	47,170						

◎印は本管径500以下のみです。

表中記号
 ●印：メーカー規格品
 ★印：受注生産品

90度自在支管 90SHRF						60度自在支管 60SHRF					
本管径300以下				本管径350以上		フラット型		本管径300以下		本管径350以上	
射出成形品 (5974)		(5972)		(5972)		(5880)		(5972)		(5972)	
サイズ	価格	サイズ	価格	サイズ	価格	サイズ	価格	サイズ	価格	サイズ	価格
250-150	12,870	★100	9,600	★100	10,590	★100	14,150	★100	10,640	★◎100	11,680
		★125	11,250	★125	12,350	★150	18,980	★125	15,510	★◎125	17,070
		150	12,870	★150	14,200	★200	28,260	★150	15,510	★150	17,070
		200	19,200	★200	21,640			★200	23,070	★200	25,330

45度自在支管 45SHRF				管軸60度自在支管 K60SHRF				鉄筋コンクリート管用 ゴム可とう支管 SHF (5572)		A形90度支管 (90°BA継手) A90SHR (3503)		A形90度支管 (90°AA継手) A90SHR (5570)	
本管径300以下		本管径350以上		本管径300以下		本管径350以上							
(5972)		(5972)		(5972)		(5972)							
取付管径	価格	取付管径	価格	取付管径	価格	取付管径	価格	サイズ	価格	取付け管径	価格	取付け管径	価格
★100	10,640	★◎100	11,680	★150	18,150	★150	19,950	★200-150	23,230	150	7,760	150(I型)	11,300
★125	15,510	★◎125	17,070	★200	27,780	★200	30,530	★250-150	23,230	★200	11,860	★200(I型)	15,220
★150	15,510	★150	17,070					★300-150	23,230			★◎250(I型)	41,880
★200	23,070	★200	25,330									★◎300(I型)	50,850

A形90度自在支管 A90SHRF (5970)		枝付き陶管用支管 RH (5573)		枝付き陶管用自在支管 RHF (5573)		鉄筋コンクリート管・陶管用 閉塞支管K型 (5598)		
取付け管径	価格	取付け管径	価格	取付け管径	価格	本管径	取付け管径	価格
150 (I型)	18,000	★100	4,920	★150	13,460	★250-500	150	9,030
★200 (I型)	26,000	150	7,080	★200	22,260	★250-500	200	10,970
		200	10,230			★600以上	150	16,810
						★600以上	200	16,810

◎印は本管径500以下のみです。

取付け管用継手

1. 曲管/JSWAS K-1 (ゴム輪受口付)

ゴム輪受口曲管											
15度曲管 15SR (5521)		30度曲管 30SR (5521)		45度曲管 45SR (5521)		60度曲管 60SR (5521)		75度曲管 75SR (5521)		90度曲管 90SR (5521)	
サイズ	価格	取付管径	価格	取付管径	価格	取付管径	価格	取付管径	価格	取付管径	価格
100	4,580	100	4,580	100	5,080	100	5,080	★100	9,310	★100	9,310
★125	6,500	★125	6,500	★125	7,870	★125	7,870	125	—	★125	13,280
150	—	150	—	150	—	150	—	★150	17,110	150	17,110
200	14,800	200	—	200	17,780	200	17,780	★200	29,800	★200	29,800
★◆■250	45,250	★◆■250	53,010	★◆■250	62,920	★◆■250	73,920	250	—	250	—
★◆■300	62,920	★◆■300	67,050	★◆■300	90,180	★◆■300	109,890	300	—	300	—
サイズ	射出成形品	サイズ	射出成形品	サイズ	射出成形品	サイズ	射出成形品				
100	—	100	—	★100	5,080	100	—				
150	8,600	150	8,600	150	9,760	150	9,760				
200	—	200	14,800	200	—	200	—				

◆印は塩ビ管・継手協会規格品です。
 ■印製品の受口は本管形です。

表中記号
 ●印：メーカー規格品
 ★印：受注生産品

ゴム輪受口自在曲管											
											
0度自在曲管 0SRF(5975)		15度自在曲管 15SRF(5921)		30度自在曲管 30SRF(5921)		45度自在曲管 45SRF(5921)		60度自在曲管 60SRF(5921)		75度自在曲管 75SRF(5921)	
サイズ	価格	サイズ	価格	サイズ	価格	サイズ	価格	サイズ	価格	サイズ	価格
100	—	100	—	100	—	100	—	100	—	100	8,000
125	6,880	125	7,700	125	7,700	125	9,270	125	9,270	125	—
200	—	200	—	200	—	200	—	200	—	200	—
●250	56,450	●250	66,810	●250	66,810	●250	81,690	★●250	81,690	250	—
●300	96,800	●300	113,640	●300	113,640	●300	130,470	★●300	138,920	300	—
サイズ	射出成形品	サイズ	射出成形品	サイズ	射出成形品	サイズ	射出成形品	サイズ	射出成形品	サイズ	射出成形品
100	5,310	100	5,730	100	5,730	100	6,360	100	6,360	100	—
125	—	125	—	125	—	125	—	125	—	125	12,830
150	8,490	150	9,890	150	9,890	150	11,180	150	11,180	150	12,460
200	14,730	200	17,030	200	17,030	200	20,360	200	20,360	200	—

ゴム輪受口自在曲管<下流接着受口>射出成形品											
											
0度自在曲管(自在短管) 0SRF-ST(3975)		15度自在曲管 15SRF-ST(3691)		30度曲管 30SRF-STT(3691)		45度曲管 45SRF-ST(3691)		60度曲管 60SRF-ST(3691)		75度曲管 75SRF-ST(3691)	
サイズ	価格	サイズ	価格	サイズ	価格	サイズ	価格	サイズ	価格	サイズ	価格
100	5,850	★100	6,280	★100	6,280	★100	6,970	★100	6,970	★100	9,200
150	9,340	★150	10,870	★150	10,870	★150	12,300	★150	12,300	★150	13,810

2.曲管/JSWAS K-1 (接着受口)

接着受口曲管								下流用マンホール継手/マス用短管 MSA/MSB(5965)		ゴム輪受口カラー WR(5563)		伸縮継手 SLR(5531)	
													
15度曲管 15ST(5520)		30度曲管 30ST(5520)		45度曲管 45ST(5520)		60度曲管 60ST(5520)		サイズ	価格	サイズ	価格	サイズ	価格
サイズ	価格	サイズ	価格	サイズ	価格	サイズ	価格	100	3,070	★100	3,880	●100	3,210
★100	3,620	★100	3,620	★100	4,220	★100	4,220	★125	4,300	125	—	★●125	5,600
★125	5,680	★125	5,680	★125	7,050	★125	7,050	150	5,560	150	6,270	150	5,600
★150	7,400	★150	7,400	★150	9,040	★150	9,040	200	7,400	200	14,110	200	9,410
★200	12,680	★200	12,680	★200	16,410	★200	16,410						

3.その他/JSWAS K-1

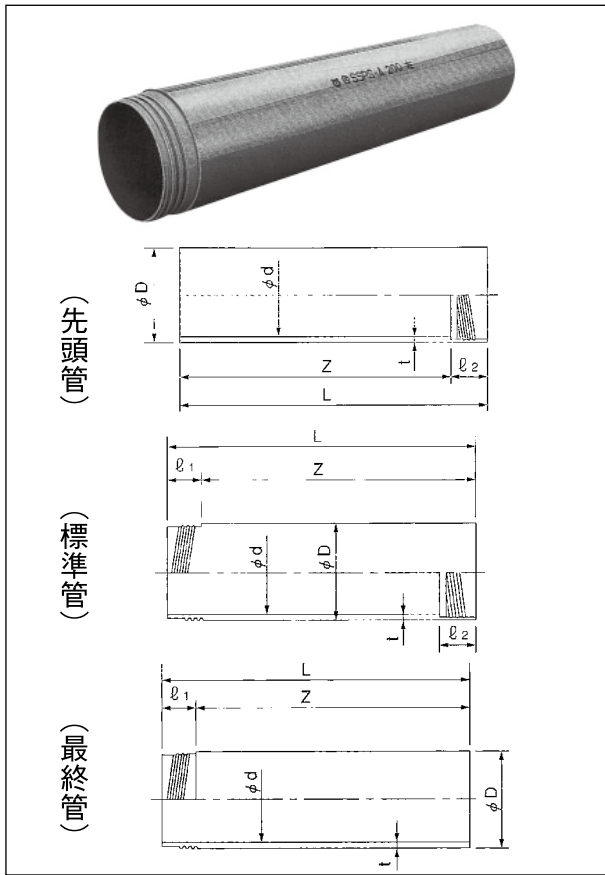
陶管用両受スライド継手 SLW(5536)		陶管補修用継手 SLRH(5533)		陶管変換継手 TH(5573)		SRB受口差し込み継手 SFR(5597)		仮止キャップ (ゴム輪受口、接着受口、差し口兼用) CC(5586)		150、200兼用キャップ CAP(5586)		ます用逆止弁(カンタン君) GB(1690)	
													
サイズ	価格	サイズ	価格	サイズ	価格	サイズ	価格	サイズ	価格	サイズ	価格	サイズ	価格
100	—	100	—	100	—	100	2,950	100	1,650	★150、200	1,850	★350	30,420
125	—	125	—	125	—	★125	3,510	★125	1,840			★500	30,420
★150	26,530	★150	26,530	150	7,430	150	3,800	150	1,950				
★200	40,850	★200	40,850	200	10,680	200	7,590	200	2,380				
				250	17,860			250	4,370				
				★300	24,000			300	5,150				

推進用硬質ポリ塩化ビニルパイプ

接着形スパイラル継手付推進管 (品番1011・1012)

(先頭管・標準管・最終管)

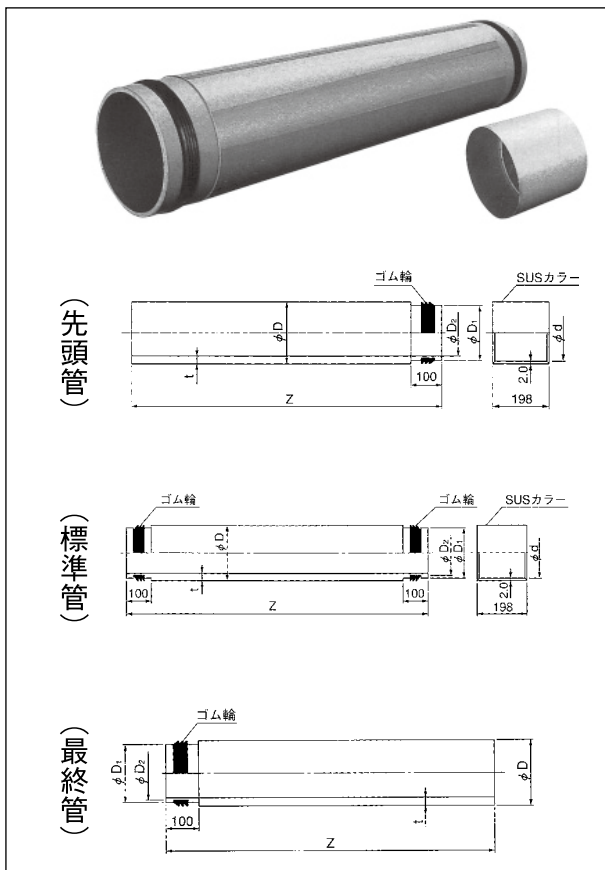
表中記号
 ●印：メーカー規格品
 ★印：受注生産品



呼び径	Z	価格	D	t	d	ℓ1	ℓ2	L(先頭)	L(標準)	L(最終)
★VP150	800	22,370	165	8.9	146	65	64	864	—	—
	1000	26,910						1064	1065	1065
★200	800	27,160	216	10.3	194	65	64	864	—	—
	1000	32,350						1064	1065	1065
★250	800	33,600	267	12.7	240	65	64	864	—	—
	1000	41,240						1064	1065	1065
★300	800	46,950	318	15.1	286	65	64	864	—	—
	1000	53,610						1064	1065	1065
★VM350	800	64,260	370	14.3	339	80	79	864	880	880
	1000	69,530						1064	1080	1080
★400	800	80,220	420	16.2	385	80	79	864	880	880
	1000	87,880						1064	1080	1080
★450	800	90,570	470	18.1	431	80	79	864	880	880
	1000	103,990						1064	1080	1080
★●500	800	120,630	520	20.0	447	80	79	864	880	880
	1000	120,790						1064	1080	1080

ゴム輪SUSカラー付推進管 (品番1011・1012)

(先頭管・標準管・最終管)



呼び径	Z	価格(短・標準)	価格(最終)	D	t	D ₁	D ₂	d
★VP 150	1000	28,610	17,040	165	8.9	160	154	161.3
	200	35,900	21,290	216	10.3	211	205	212.3
★250	1000	47,780	28,750	267	12.7	262	256	263.3
★300	1000	64,220	41,650	318	15.1	313	307	314.3
★VM 350	1000	82,830	56,830	370	14.3	365	359	366.7
★400	1000	103,650	71,300	420	16.2	415	409	416.7
★450	1000	131,020	95,310	470	18.1	465	459	466.7
★●500	1000	148,560	124,490	520	20.0	515	509	516.7

※ゴム輪形SUSカラー付推進管の標準管にはSUSカラーとゴム輪(2本)が、先頭管にはSUSカラーとゴム輪(1本)が付属します。
 ※スパイラル継手直管の場合には、必ずSPボンドをご使用ください。