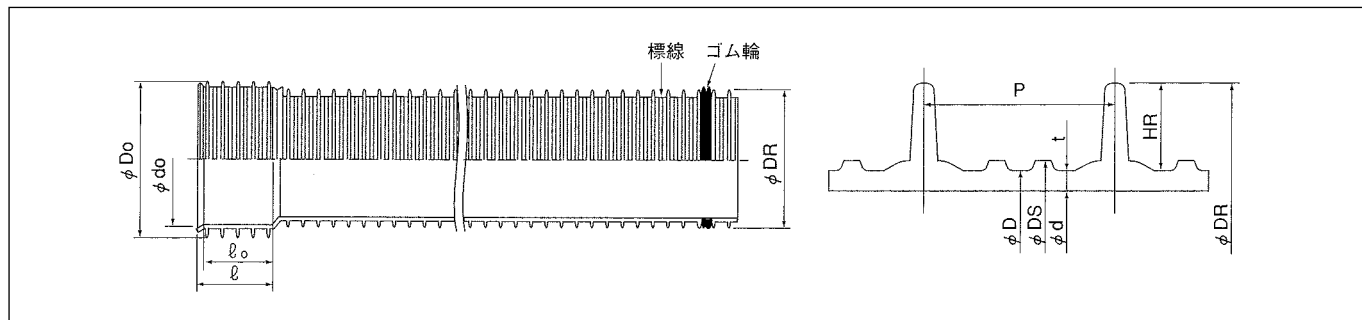


リブパイプ (JSWAS K-13)

本管部共通寸法

表中記号
★印：受注生産品



単位：mm

| 呼び径 | 直管部および接合部 | | | | | | | 受口寸法 | | | |
|-----|-----------|----------|--------|--------------------|--------|---------|---------|----------------|---------------------|---------------------|-----|
| | 外径 D | シール部外径 D | 近似内径 D | 厚さ t | リブ間隔 P | リブ高さ HR | リブ外径 DR | D _o | d _o (最小) | ℓ _o (最小) | ℓ |
| 150 | 155.5 | 157.5 | 150 | 2.4 $^{+0.8}_{-0}$ | 19.1 | 7.7 | 171.0 | 193 | 171.7 | 90 | 100 |
| 200 | 205.5 | 207.7 | 200 | 2.4 $^{+0.8}_{-0}$ | 25.4 | 11.6 | 228.8 | 259 | 229.7 | 100 | 115 |
| 250 | 256.1 | 258.5 | 250 | 2.7 $^{+0.8}_{-0}$ | 30.5 | 15.0 | 286.2 | 324 | 287.3 | 115 | 140 |
| 300 | 307.1 | 309.7 | 300 | 3.0 $^{+1.2}_{-0}$ | 38.1 | 18.2 | 343.6 | 389 | 344.9 | 135 | 170 |
| 350 | 357.4 | 360.2 | 350 | 3.1 $^{+1.2}_{-0}$ | 38.1 | 21.6 | 400.6 | 453 | 402.1 | 135 | 170 |
| 400 | 407.6 | 411.0 | 400 | 3.3 $^{+1.4}_{-0}$ | 38.1 | 20.4 | 448.4 | 499 | 450.2 | 135 | 170 |
| 450 | 457.8 | 461.8 | 450 | 3.5 $^{+1.4}_{-0}$ | 38.1 | 22.1 | 502.0 | 557 | 504.0 | 135 | 170 |

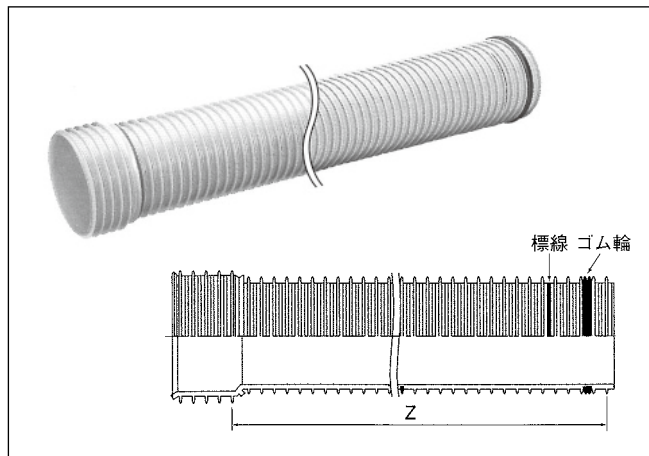


注意

1. 標線位置は、呼び径150の場合は管端より第6番目と第7番目のリブの間、呼び径200以上の場合は第5番目と第6番目のリブの間です。
2. ゴム輪は、管端より第2番目と第3番目のリブの間に装着してください。その際、リブ部に欠けなどの破損がないことを必ず確認してください。

リブ片受直管 (品番5105)

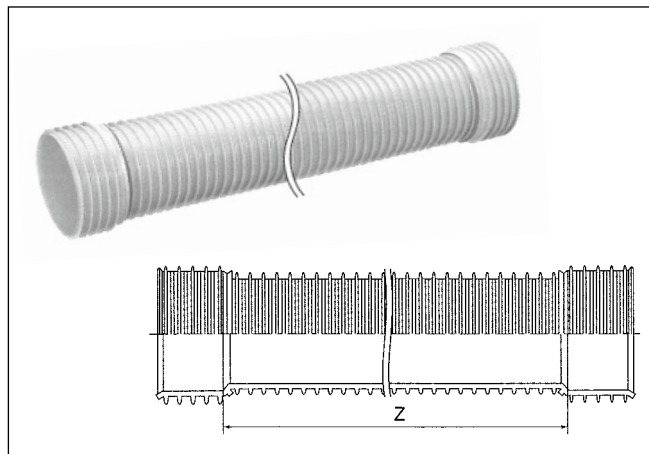
単位：mm



| 呼び径 | 価格 | Z | 規格 |
|-----|---------|------|------|
| 150 | 22,170 | 4000 | K-13 |
| 200 | 34,840 | | |
| 250 | 52,420 | | |
| 300 | 74,020 | | |
| 350 | 104,830 | | |
| 400 | 133,080 | | |
| 450 | 169,150 | | |

リブ両受直管 (品番5115)

単位：mm

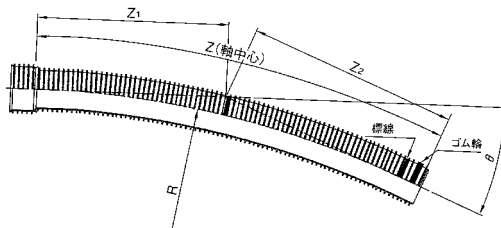


| 呼び径 | 価格 | Z | 規格 |
|------|---------|------|------|
| 150 | 24,570 | 3800 | K-13 |
| 200 | 40,770 | | |
| ★250 | 61,290 | | |
| ★300 | 86,380 | 3750 | |
| ★350 | 117,330 | | |
| ★400 | 148,670 | | |
| ★450 | 189,760 | | |

表中記号
 ●印：メーカー規格品
 ★印：受注生産品

リブバンド（集落排水・公共下水道用）（品番5518）

RB-PRP-A（マンホール数の削減によるコスト縮減に効果を発揮します。）

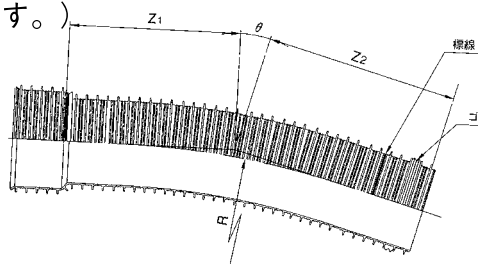
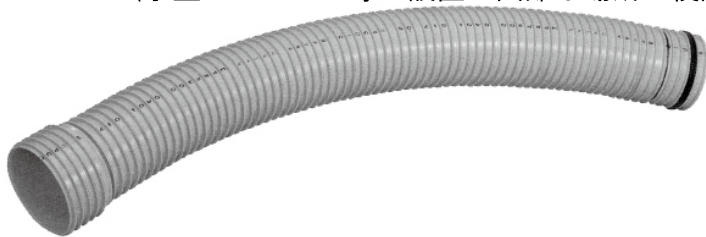


単位：mm

| 呼び径 | $\theta = 5^\circ$ | | | | | $\theta = 10^\circ$ | | | | | $\theta = 11^\circ 1/4$ | | | | | $\theta = 22^\circ 1/2$ | | | | | 規格 | | | | | |
|------|--------------------|----------------|------|--------|----|---------------------|----------------|------|--------|----|-------------------------|----------------|------|--------|---|-------------------------|----------------|------|--------|--------|----|---|---|--------|---|---|
| | Z ₁ | Z ₂ | Z | 価格 | R | Z ₁ | Z ₂ | Z | 価格 | R | Z ₁ | Z ₂ | Z | 価格 | R | Z ₁ | Z ₂ | Z | 価格 | R | | | | | | |
| ★150 | | | | 20,050 | | | | | 29,710 | | | | | | | | | | | 34,360 | | ● | | | | |
| ★200 | 487 | 561 | 1045 | 24,880 | 10 | 925 | 1174 | 2095 | 38,240 | 10 | — | — | — | — | 5 | 1045 | 1140 | 2160 | 43,810 | 5 | ● | | | | | |
| ★250 | | | | 34,160 | | | | | 52,350 | | | | | | | | | | | | | | | 65,900 | | ● |
| ★300 | 497 | 638 | 1135 | 46,060 | | 935 | 1338 | 2270 | 71,290 | | 552 | 727 | 1275 | 55,140 | | 5 | — | — | — | | — | | — | — | — | ● |

狭所地用リブバンド（公共下水道用）（品番5523）

RB-PRP-H（小型マンホール等の設置が困難な場所に使用します。）



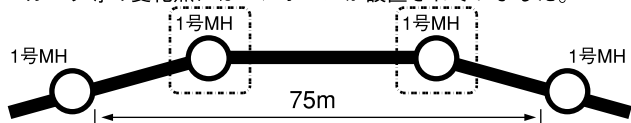
単位：mm

| 呼び径 | $\theta = 5^\circ 5/8$ | | | $\theta = 11^\circ 1/4$ | | | $\theta = 15^\circ$ | | | $\theta = 22^\circ 1/2$ | | | $\theta = 30^\circ$ | | | $\theta = 45^\circ$ | | | R | 規格 |
|------|------------------------|----------------|--------|-------------------------|----------------|--------|---------------------|----------------|--------|-------------------------|----------------|--------|---------------------|----------------|--------|---------------------|----------------|--------|------|----|
| | Z ₁ | Z ₂ | 価格 | Z ₁ | Z ₂ | 価格 | Z ₁ | Z ₂ | 価格 | Z ₁ | Z ₂ | 価格 | Z ₁ | Z ₂ | 価格 | Z ₁ | Z ₂ | 価格 | | |
| ★150 | 225 | 275 | 22,650 | 300 | 350 | 22,650 | 350 | 400 | 23,010 | 450 | 500 | 23,760 | 550 | 600 | 28,590 | 770 | 820 | 30,260 | 1500 | ● |
| ★200 | 250 | 315 | 30,070 | 345 | 410 | 30,070 | 415 | 480 | 30,830 | 550 | 615 | 32,310 | 685 | 750 | 35,450 | 980 | 1045 | 38,810 | 2000 | ● |
| ★250 | 275 | 365 | 41,780 | 395 | 485 | 41,780 | 480 | 570 | 43,810 | 645 | 735 | 46,220 | 820 | 910 | 51,060 | 1185 | 1275 | 56,640 | 2500 | ● |
| ★300 | 295 | 420 | 59,980 | 445 | 565 | 59,980 | 545 | 665 | 61,250 | 745 | 865 | 65,540 | 955 | 1075 | 72,770 | 1395 | 1515 | 79,290 | 3000 | ● |

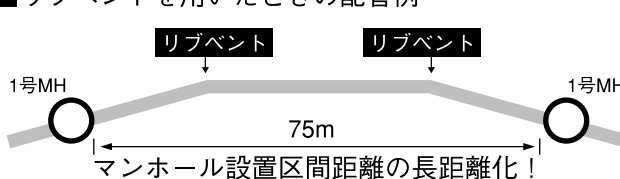
リブバンド〈RB-PRP-A〉によるマンホールの削減例

従来の配管例

これまで、下水道管路は直管を基本とし、カーブ等の変化点にはマンホールが設置されていました。

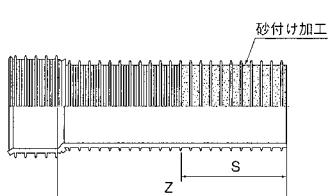


リブバンドを用いたときの配管例



リブ上流用マンホール継手（品番5902）

MR-PRP

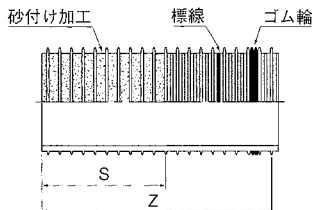
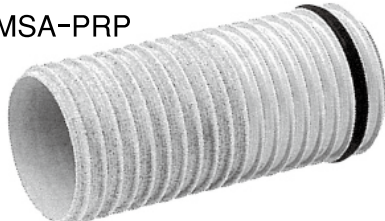


単位：mm

| 呼び径 | 価格 | Z | S | 規格 |
|------|--------|-----|-----|------|
| ★150 | 11,330 | 500 | 250 | K-13 |
| 200 | 14,760 | | | |
| 250 | 20,940 | | | |
| 300 | 29,850 | | | |
| ★350 | 38,980 | | | |
| ★400 | 65,160 | | | |
| ★450 | 78,880 | | | |

リブ下流用マンホール継手（品番5903）

MSA-PRP

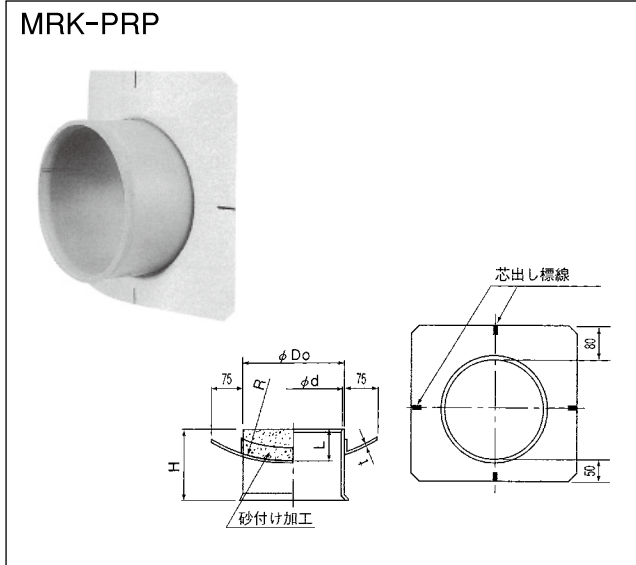


単位：mm

| 呼び径 | 価格 | Z | S | 規格 |
|------|--------|-----|-----|------|
| ★150 | 7,050 | 500 | 250 | K-13 |
| 200 | 7,670 | | | |
| 250 | 11,140 | | | |
| ★300 | 15,600 | | | |
| ★350 | 21,180 | | | |
| ★400 | 40,160 | | | |
| ★450 | 50,350 | | | |

表中記号
 ◎印:プラスチックリブパイプ協会規格品
 ●印:メーカー規格品
 ★印:受注生産品 単位:mm

リブくら型マンホール継手 (品番5905)

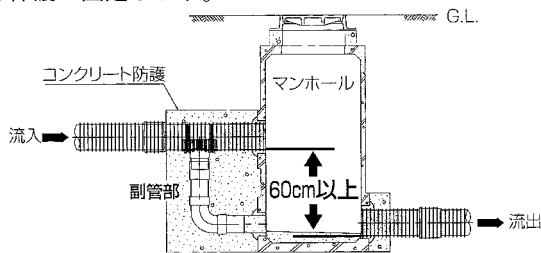


| 呼び径 | 価格 | d | D _o | t | L | H | R | マンホール型 | 規格 |
|-----------|---------|-------|----------------|---|---|-----|-----|----------------------|------|
| ★150-900 | 17,530 | 171.7 | 200 | | | 175 | | 0号 (壁厚75mm)用 | K-13 |
| ★200-900 | 19,010 | 229.7 | 260 | | | 183 | 450 | | K-13 |
| ★250-900 | 26,840 | 287.3 | 325 | | | 201 | | | K-13 |
| ★150-1050 | 15,940 | 171.7 | 200 | | | 175 | | 1号 (壁厚75mm)用 | K-13 |
| ★200-1050 | 17,280 | 229.7 | 260 | | | 183 | 525 | | K-13 |
| ★250-1050 | 24,400 | 287.3 | 325 | | | 201 | | | K-13 |
| ★300-1050 | 35,180 | 344.9 | 385 | | | 224 | | | K-13 |
| ★350-1050 | 42,780 | 402.1 | 440 | | | 229 | | | K-13 |
| ★400-1050 | 90,010 | 450.2 | 505 | | | 265 | | | ● |
| ★450-1050 | 110,080 | 504.1 | 565 | | | 270 | | ● | |
| ★150-1400 | 15,940 | 171.1 | 200 | 6 | | 175 | | 2号 (壁厚100mm)用 | K-13 |
| ★200-1400 | 17,280 | 229.7 | 260 | | | 208 | 700 | | K-13 |
| ★250-1400 | 24,400 | 287.3 | 325 | | | 226 | | | K-13 |
| ★300-1400 | 35,180 | 344.9 | 385 | | | 249 | | | K-13 |
| ★350-1400 | 42,780 | 402.1 | 440 | | | 254 | | | K-13 |
| ★400-1400 | 90,010 | 450.2 | 505 | | | 290 | | | K-13 |
| ★450-1400 | 110,080 | 504.1 | 565 | | | 295 | | K-13 | |
| ★150-F | 17,550 | 171.7 | 200 | | | 175 | | 角形マンホール (壁厚75mm)用 | K-13 |
| ★200-F | 19,010 | 229.7 | 260 | | | 183 | | | K-13 |
| ★250-F | 26,840 | 287.3 | 325 | | | 201 | | | K-13 |
| ★300-F | 38,730 | 344.9 | 385 | | | 224 | | | K-13 |
| ★350-F | 47,040 | 402.1 | 440 | | | 229 | | | K-13 |
| ★400-F | 99,000 | 450.2 | 505 | | | 265 | | | ● |
| ★450-F | 121,090 | 504.1 | 565 | | | 270 | | ● | |

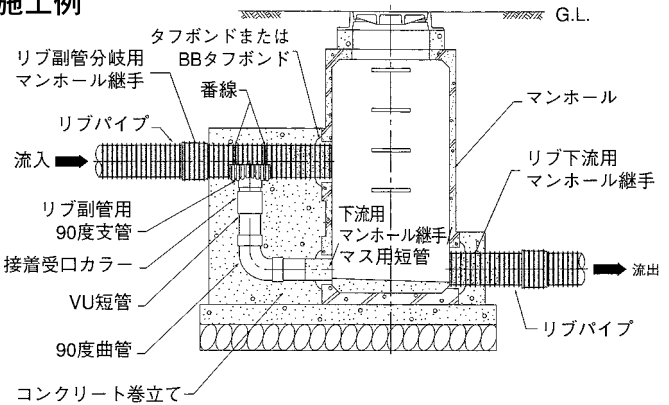
副管用品

副管が必要な箇所とは

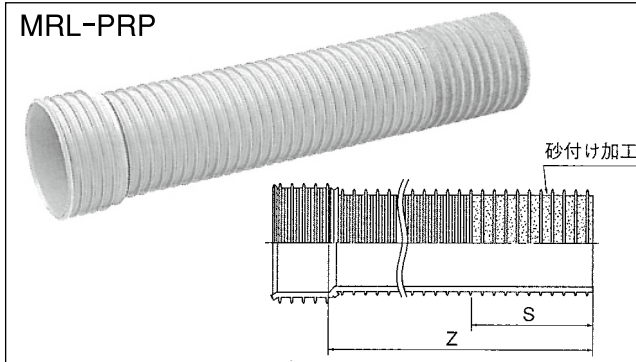
マンホールにおいて流入側と流出側の管底段差が60cm以上あるとき、副管を取付け、さらに防護コンクリートを打設して保護・固定します。



施工例



リブ副管分岐用マンホール継手 (品番5904)

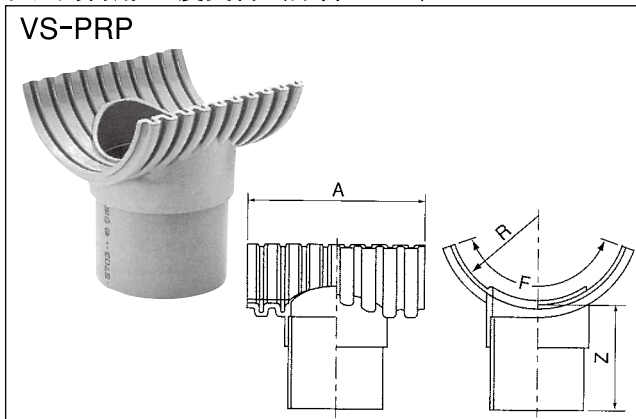


単位:mm

| 呼び径 | 価格 | Z | S | 規格 |
|------|---------|------|-----|------|
| ★150 | 13,930 | 1000 | 250 | K-13 |
| 200 | 17,420 | | | |
| ★250 | 24,840 | | | |
| ★300 | 34,410 | | | |
| ★350 | 44,920 | | | |
| ★400 | 81,280 | | | |
| ★450 | 103,930 | | | |

⚠注意 1.マンホールのせん孔径は、VUより1サイズ大きくなります。
 2.副管用支管は、リブ副管用90度支管 (VS-PRP) を使用してください。

リブ副管用90度支管 (品番5512)



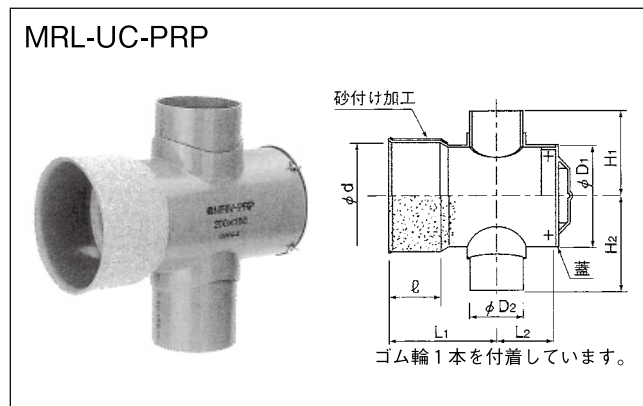
単位:mm

| 呼び径 | 価格 | Z | A | F | R | 規格 |
|----------|--------|-----|-----|-----|-----|------|
| 150-100 | 5,940 | 124 | 200 | 245 | 79 | K-13 |
| ★200-100 | 5,940 | 124 | 210 | 260 | 104 | ● |
| ★125 | 6,440 | 143 | 260 | 275 | 104 | K-13 |
| 150 | 7,430 | 163 | 260 | 286 | 104 | K-13 |
| ★250-125 | 6,440 | 146 | 258 | 286 | 129 | K-13 |
| ★150 | 7,430 | 166 | 258 | 320 | 129 | K-13 |
| ★200 | 9,320 | 201 | 317 | 342 | 129 | K-13 |
| ★300-150 | 7,430 | 170 | 320 | 305 | 155 | K-13 |
| ★200 | 9,320 | 205 | 320 | 327 | 155 | K-13 |
| ★350-150 | 9,890 | 173 | 320 | 290 | 180 | K-13 |
| ★200 | 12,390 | 208 | 320 | 320 | 180 | K-13 |
| ★400-200 | 12,390 | 211 | 320 | 320 | 205 | K-13 |
| ★450-200 | 12,390 | 214 | 320 | 320 | 230 | K-13 |

⚠注意 リブパイプへの取付けは、KCボンドで行ってください。
 KCボンド以外の接合剤を使用されますと浸入水発生の恐れがあります。

表中記号
 ◎印:プラスチックリブパイプ協会規格品
 ●印:メーカー規格品
 ★印:受注生産品

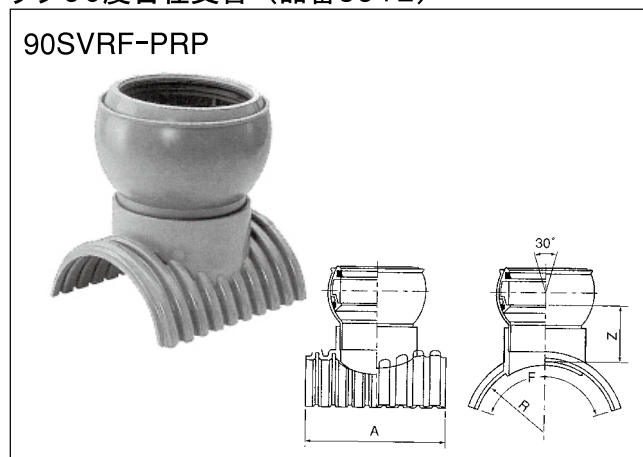
リブ内副管継手 (十字型) (品番5993)



| 呼び径 | 価格 | D ₁ | D ₂ | d | ℓ | L ₁ | L ₂ | H ₁ | H ₂ | 規格 |
|----------|---------|----------------|----------------|-------|-----|----------------|----------------|----------------|----------------|------|
| ★150-100 | 65,340 | 165 | 114 | 172.1 | 110 | 267 | 147 | 183 | 213 | K-13 |
| ★150 | 120,660 | 165 | 165 | 172.1 | 110 | 293 | 173 | 183 | 233 | ● |
| ★200-150 | 79,640 | 216 | 165 | 230.1 | 120 | 303 | 173 | 208 | 258 | K-13 |
| ★250-150 | 96,530 | 267 | 165 | 287.8 | 140 | 323 | 173 | 234 | 284 | K-13 |
| ★200 | 105,820 | 267 | 216 | 287.8 | 140 | 348 | 198 | 234 | 324 | K-13 |
| ★300-150 | 102,090 | 318 | 165 | 345.5 | 170 | 353 | 173 | 259 | 309 | K-13 |
| ★200 | 111,390 | 318 | 216 | 345.5 | 170 | 378 | 198 | 259 | 349 | K-13 |
| ★250 | 213,470 | 318 | 267 | 345.5 | 170 | 404 | 224 | 259 | 361 | ◎ |
| ★350-150 | 185,820 | 370 | 165 | 402.8 | 170 | 356 | 173 | 285 | 335 | ◎ |
| ★200 | 232,050 | 370 | 216 | 402.8 | 170 | 406 | 198 | 285 | 375 | ◎ |
| ★250 | 258,020 | 370 | 267 | 402.8 | 170 | 458 | 224 | 285 | 387 | ◎ |
| ★300 | 293,300 | 370 | 318 | 402.8 | 170 | 508 | 249 | 285 | 412 | ◎ |

備考 ※印の分歧部は塩ビ溶接+FRP補強を実施しています。

リブ90度自在支管 (品番5912)



| 呼び径 | 価格 | Z | A | F | R | 規格 |
|----------|--------|-----|-----|-----|-----|------|
| 150-100 | 10,590 | 77 | 200 | 245 | 79 | K-13 |
| ★200-100 | 10,590 | 80 | 210 | 260 | 104 | K-13 |
| ★125 | 12,350 | 86 | 260 | 275 | 104 | K-13 |
| ★150 | 14,200 | 104 | 260 | 286 | 104 | K-13 |
| ★250-100 | 10,590 | 83 | 195 | 275 | 129 | K-13 |
| ★125 | 12,350 | 89 | 258 | 286 | 129 | K-13 |
| ★150 | 14,200 | 107 | 258 | 320 | 129 | K-13 |
| ★200 | 21,640 | 143 | 317 | 342 | 129 | K-13 |
| ★300-100 | 10,590 | 86 | 245 | 260 | 155 | K-13 |
| ★150 | 14,200 | 111 | 320 | 305 | 155 | K-13 |
| ★200 | 21,640 | 146 | 320 | 327 | 155 | K-13 |
| ★350-100 | 14,070 | 90 | 245 | 260 | 180 | K-13 |
| ★150 | 18,870 | 114 | 320 | 290 | 180 | K-13 |
| ★200 | 28,750 | 150 | 320 | 320 | 180 | K-13 |
| ★400-100 | 14,070 | 89 | 320 | 320 | 205 | K-13 |
| ★150 | 18,870 | 113 | 320 | 320 | 205 | K-13 |
| ★200 | 28,750 | 148 | 320 | 320 | 205 | K-13 |
| ★450-100 | 14,070 | 90 | 320 | 320 | 230 | K-13 |
| ★150 | 18,870 | 114 | 320 | 320 | 230 | K-13 |
| ★200 | 28,750 | 150 | 320 | 320 | 230 | K-13 |

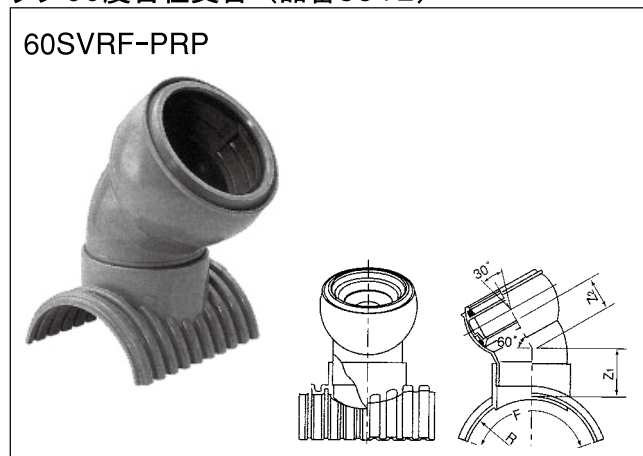
備考 受口寸法は、自在受口共通寸法を参照してください。

呼び径 200-150 のみ、射出成型品です (品番 5913)。

リブパイプへの取付けは、KC ボンドで行ってください。

注意 KC ボンド以外の接合剤を使用されますと浸入水発生の恐れがあります。

リブ60度自在支管 (品番5912)



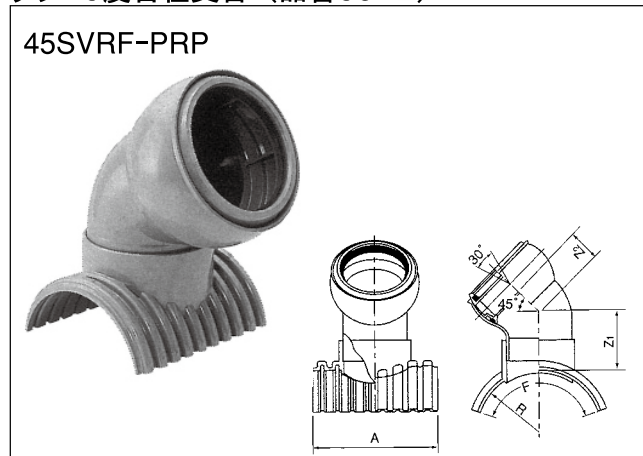
| 呼び径 | 価格 | Z ₁ | Z ₂ | A | F | R | 規格 |
|----------|--------|----------------|----------------|-----|-----|-----|------|
| ★150-100 | 11,090 | 68 | 50 | 200 | 245 | 79 | K-13 |
| ★200-100 | 11,090 | 72 | 50 | 210 | 260 | 104 | K-13 |
| ★125 | 12,990 | 101 | 56 | 260 | 275 | 104 | K-13 |
| ★150 | 14,640 | 84 | 77 | 260 | 286 | 104 | K-13 |
| ★250-100 | 11,090 | 75 | 50 | 195 | 275 | 129 | K-13 |
| ★125 | 12,990 | 101 | 56 | 258 | 286 | 129 | K-13 |
| ★150 | 14,640 | 87 | 77 | 258 | 320 | 129 | K-13 |
| ★200 | 22,010 | 146 | 101 | 317 | 342 | 129 | K-13 |
| ★300-100 | 11,090 | 79 | 50 | 245 | 260 | 155 | K-13 |
| ★150 | 14,640 | 91 | 77 | 320 | 305 | 155 | K-13 |
| ★200 | 22,010 | 149 | 101 | 320 | 327 | 155 | K-13 |
| ★350-100 | 14,750 | 82 | 50 | 245 | 260 | 180 | K-13 |
| ★150 | 19,460 | 94 | 77 | 320 | 290 | 180 | K-13 |
| ★200 | 29,260 | 153 | 101 | 320 | 320 | 180 | K-13 |
| ★400-100 | 14,750 | 81 | 50 | 320 | 320 | 205 | K-13 |
| ★150 | 19,460 | 93 | 77 | 320 | 320 | 205 | K-13 |
| ★200 | 29,260 | 151 | 101 | 320 | 320 | 205 | K-13 |
| ★450-100 | 14,750 | 82 | 50 | 320 | 320 | 230 | K-13 |
| ★150 | 19,480 | 94 | 77 | 320 | 320 | 230 | K-13 |
| ★200 | 29,260 | 153 | 101 | 320 | 320 | 230 | K-13 |

備考 受口寸法は、自在受口共通寸法を参照してください。

注意 リブパイプへの取付けは、KC ボンドで行ってください。

注意 KC ボンド以外の接合剤を使用されますと浸入水発生の恐れがあります。

リブ45度自在支管 (品番5912)



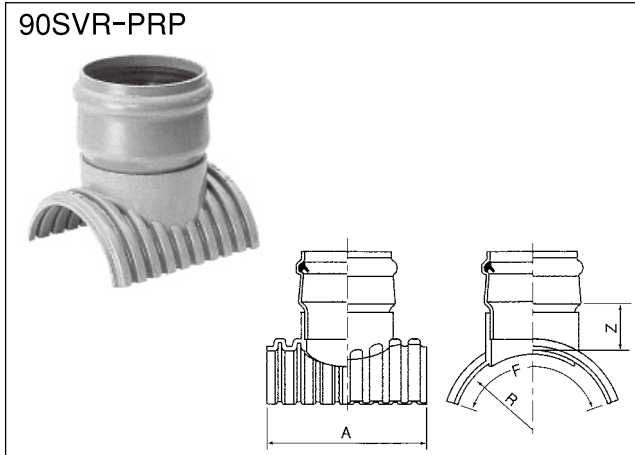
| 呼び径 | 価格 | Z ₁ | Z ₂ | A | F | R | 規格 |
|----------|--------|----------------|----------------|-----|-----|-----|------|
| ★150-100 | 11,680 | 74 | 55 | 200 | 245 | 79 | K-13 |
| ★200-100 | 11,680 | 78 | 55 | 210 | 260 | 104 | K-13 |
| ★125 | 13,650 | 92 | 66 | 260 | 275 | 104 | K-13 |
| ★150 | 14,810 | 105 | 83 | 260 | 286 | 104 | K-13 |
| ★250-100 | 11,680 | 81 | 55 | 195 | 275 | 129 | K-13 |
| ★125 | 13,650 | 95 | 66 | 258 | 286 | 129 | K-13 |
| ★150 | 14,810 | 108 | 83 | 258 | 320 | 129 | K-13 |
| ★200 | 24,710 | 130 | 108 | 317 | 342 | 129 | K-13 |
| ★300-100 | 11,680 | 85 | 55 | 245 | 260 | 155 | K-13 |
| ★150 | 14,810 | 112 | 83 | 320 | 305 | 155 | K-13 |
| ★200 | 24,710 | 133 | 108 | 320 | 327 | 155 | K-13 |
| ★350-100 | 15,530 | 88 | 55 | 245 | 260 | 180 | K-13 |
| ★150 | 19,720 | 115 | 83 | 320 | 290 | 180 | K-13 |
| ★200 | 32,850 | 137 | 108 | 320 | 320 | 180 | K-13 |
| ★400-100 | 15,530 | 87 | 55 | 320 | 320 | 205 | K-13 |
| ★150 | 19,720 | 114 | 83 | 320 | 320 | 205 | K-13 |
| ★200 | 32,860 | 135 | 108 | 320 | 320 | 205 | K-13 |
| ★450-100 | 15,530 | 88 | 55 | 320 | 320 | 230 | K-13 |
| ★150 | 19,720 | 115 | 83 | 320 | 320 | 230 | K-13 |
| ★200 | 32,860 | 137 | 108 | 320 | 320 | 230 | K-13 |

備考 受口寸法は、自在受口共通寸法を参照してください。

注意 リブパイプへの取付けは、KC ボンドで行ってください。

注意 KC ボンド以外の接合剤を使用されますと浸入水発生の恐れがあります。

リブ90度支管 (品番5511)



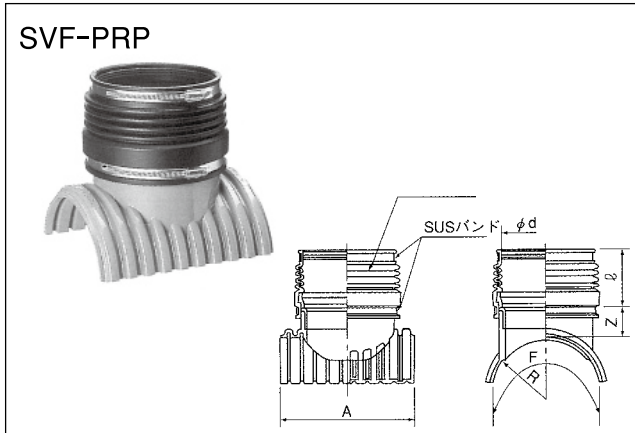
単位: mm

| 呼び径 | 価格 | Z | A | F | R | 規格 |
|----------|---------------|-----|-----|-----|-----|------|
| 150-100 | 7,700 | 73 | 200 | 245 | 79 | K-13 |
| ★200-100 | 7,700 | 73 | 210 | 260 | 104 | K-13 |
| ★125 | 8,920 | 73 | 260 | 275 | 104 | K-13 |
| 150 | 10,640 | 78 | 260 | 286 | 104 | K-13 |
| ★250-100 | 7,700 | 76 | 195 | 275 | 129 | K-13 |
| ★125 | 8,920 | 76 | 258 | 286 | 129 | K-13 |
| 150 | 10,640 | 81 | 258 | 320 | 129 | K-13 |
| 200 | 14,110 | 96 | 317 | 342 | 129 | K-13 |
| ★300-100 | 7,700 | 80 | 245 | 260 | 155 | K-13 |
| ★150 | 10,640 | 85 | 320 | 305 | 155 | K-13 |
| ★200 | 14,110 | 100 | 320 | 327 | 155 | K-13 |
| ★350-100 | 10,250 | 83 | 245 | 260 | 180 | K-13 |
| ★150 | 14,110 | 88 | 320 | 290 | 180 | K-13 |
| ★200 | 18,760 | 103 | 320 | 320 | 180 | K-13 |
| ★400-100 | 10,250 | 82 | 320 | 320 | 205 | K-13 |
| ★150 | 14,110 | 87 | 320 | 320 | 205 | K-13 |
| ★200 | 18,760 | 102 | 320 | 320 | 205 | K-13 |
| ★450-100 | 10,250 | 83 | 320 | 320 | 230 | K-13 |
| ★150 | 14,110 | 88 | 320 | 320 | 230 | K-13 |
| ★200 | 18,760 | 103 | 320 | 320 | 230 | K-13 |

備考 受口寸法は、取付け管ゴム輪受口共通寸法を参照してください。

⚠注意 リブパイプへの取付けは、KCボンドで行ってください。
 KCボンド以外の接合剤を使用されますと浸入水発生の恐れがあります。 単位: mm

リブゴム可とう支管 (品番5511)

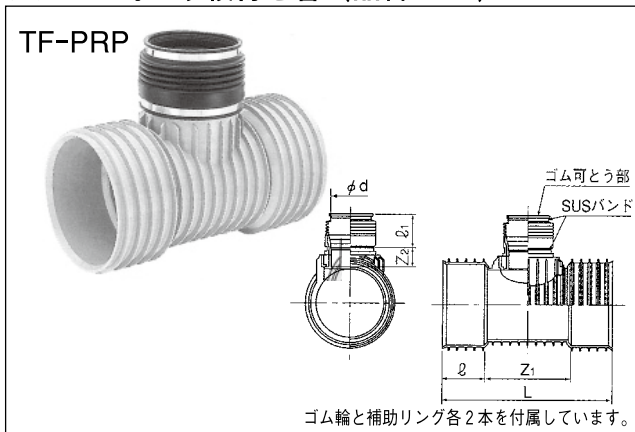


単位: mm

| 呼び径 | 価格 | Z | A | F | d | φ | R | 規格 |
|----------|---------------|----|-----|-----|-------|-----|-----|----|
| ★150-100 | 22,110 | 50 | 200 | 245 | 115.6 | 95 | 79 | ◎ |
| ★200-100 | 22,110 | 55 | 210 | 260 | 115.6 | 95 | 104 | ◎ |
| 150 | 25,610 | 55 | 260 | 286 | 167 | 109 | 104 | ◎ |
| ★250-100 | 22,110 | 57 | 195 | 275 | 115.6 | 95 | 129 | ◎ |
| ★150 | 25,610 | 60 | 258 | 320 | 167 | 109 | 129 | ◎ |
| ★300-100 | 22,110 | 60 | 245 | 260 | 115.6 | 95 | 155 | ◎ |
| ★150 | 25,610 | 60 | 320 | 305 | 167 | 109 | 155 | ◎ |
| ★350-100 | 29,320 | 65 | 245 | 260 | 115.6 | 95 | 180 | ◎ |
| ★150 | 33,980 | 65 | 320 | 290 | 167 | 109 | 180 | ◎ |
| ★400-100 | 29,320 | 65 | 320 | 320 | 115.6 | 95 | 205 | ● |
| ★150 | 33,980 | 65 | 320 | 320 | 167 | 109 | 205 | ● |
| ★450-100 | 29,320 | 65 | 320 | 320 | 115.6 | 95 | 230 | ● |
| ★150 | 33,980 | 65 | 320 | 320 | 167 | 109 | 230 | ● |

⚠注意 1. 可とうゴム部での曲げ配管は行わないでください。
 2. リブパイプ本管への取付けは、KCボンドで行ってください。
 KCボンド以外の接合剤を使用されますと浸入水発生の恐れがあります。

リブゴム可とう枝付き管 (品番3997)

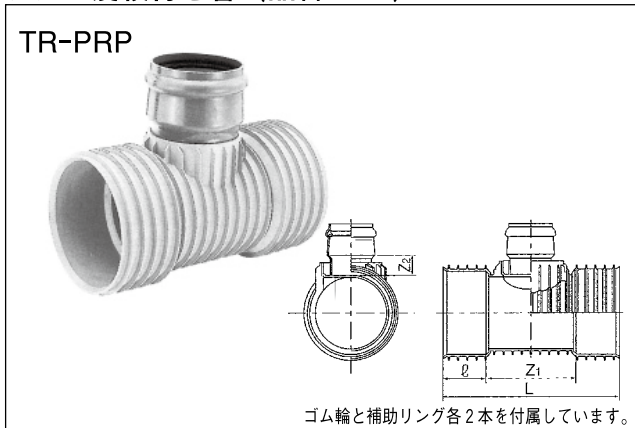


単位: mm

| 呼び径 | 価格 | Z ₁ | Z ₂ | φ | d | φ ₁ | L | 規格 |
|----------|---------------|----------------|----------------|-----|-------|----------------|-----|----|
| ★150-100 | 26,000 | 250 | 57 | 110 | 115.6 | 95 | 470 | ◎ |
| ★150 | 50,120 | 250 | 63 | 110 | 167 | 109 | 470 | ● |
| ★200-100 | 27,840 | 250 | 57 | 121 | 115.6 | 95 | 492 | ◎ |
| ★150 | 33,420 | 250 | 58 | 121 | 167 | 109 | 492 | ◎ |

⚠注意 可とうゴム部での曲げ配管は行わないでください。

リブ90度枝付き管 (品番3997)

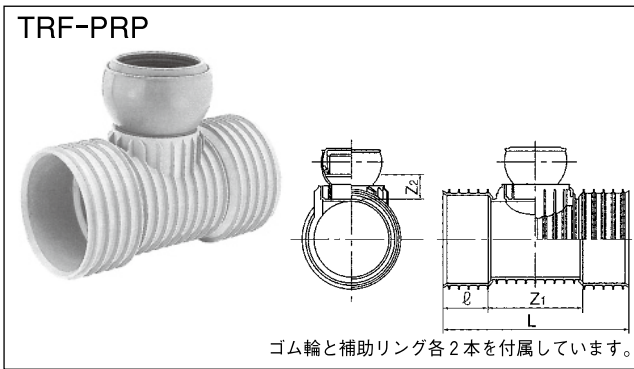


単位: mm

| 呼び径 | 価格 | Z ₁ | Z ₂ | φ | L | 規格 |
|----------|---------------|----------------|----------------|-----|-----|------|
| 150-100 | 19,500 | 250 | 58 | 110 | 470 | K-13 |
| ★125 | 20,980 | 250 | 58 | 110 | 470 | K-13 |
| ★150 | 37,870 | 250 | 58 | 110 | 470 | K-13 |
| ★200-100 | 20,980 | 250 | 58 | 121 | 492 | K-13 |
| ★125 | 24,150 | 250 | 58 | 121 | 492 | K-13 |
| ★150 | 25,250 | 250 | 63 | 121 | 492 | K-13 |

備考 取付け管側受口寸法は、取付け管ゴム輪受口共通寸法を参照してください。

リブ90度自在枝付き管 (品番3997)



| 呼び径 | 価格 | Z ₁ | Z ₂ | ℓ | L | 規格 |
|----------|---------------|----------------|----------------|-----|-----|------|
| 150-100 | 22,260 | 250 | 65 | 110 | 470 | K-13 |
| ★ 125 | 24,150 | 250 | 71 | 110 | 470 | K-13 |
| ★ 150 | 43,810 | 250 | 94 | 110 | 470 | ● |
| ★200-100 | 24,150 | 250 | 65 | 121 | 492 | K-13 |
| ★ 125 | 27,840 | 250 | 71 | 121 | 492 | K-13 |
| ★ 150 | 29,150 | 250 | 89 | 121 | 492 | K-13 |

備考 取付け管側受口寸法は、自在受口共通寸法を参照してください。

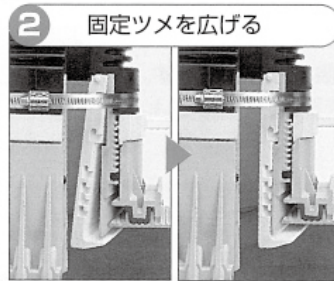
クイックブランチ (ゴムシール型支管)

メカニカルロック方式

接着剤や接合剤を使用しないメカニカル接合なので、雨天時や、湧水の多い現場でも施工可能。取付完了後はすぐに埋戻し可能で、工期短縮に貢献します。また、リブパイプ専用のゴムパッキンによって優れた水密性を発揮します。



クイックブランチをせん孔位置に合わせてセットします。

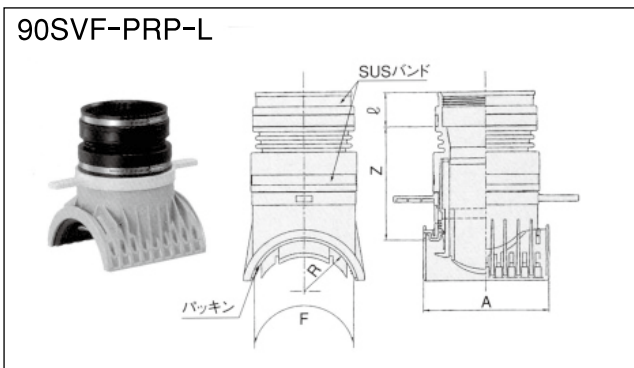


内部にある固定ツメを引き上げながら両側に広げます。



封印シールをはがし、ハンドルを時計回りに回転(約3回半)させます。

リブゴム可とうクイックブランチ (品番5511)



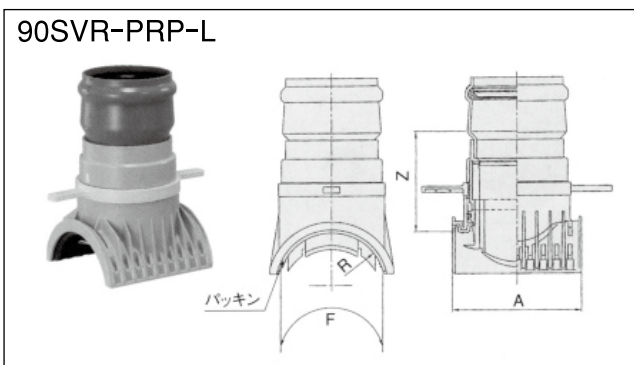
| 呼び径 | 価格 | Z | A | F | ℓ | R | 規格 |
|---------|---------------|-----|-----|-----|----|-----|----|
| 150-100 | 26,000 | 190 | 189 | 199 | 50 | 78 | ◎ |
| 200-100 | 27,840 | 201 | 196 | 196 | 50 | 103 | ◎ |
| 200-150 | 33,420 | 195 | 248 | 254 | 50 | 103 | ◎ |

備考 1.Z寸法は、施工完了時の寸法を示します。

2.埋設深さ4m以下でご使用ください。

⚠注意 可とうゴム部での曲げ配管は行わないでください。

リブ90度クイックブランチ (品番5511)

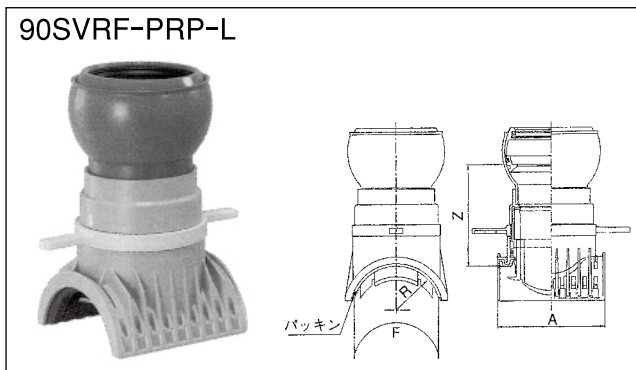


| 呼び径 | 価格 | Z | A | F | R | 規格 |
|----------|---------------|-----|-----|-----|-----|----|
| 150-100 | 22,260 | 215 | 189 | 199 | 78 | ◎ |
| ★200-100 | 24,150 | 226 | 196 | 196 | 103 | ◎ |
| 200-150 | 29,710 | 227 | 248 | 254 | 103 | ◎ |

備考 1.Z寸法は、施工完了時の寸法を示します。

2.埋設深さ4m以下でご使用ください。

リブ90度自在クイックブランチ (品番5912)

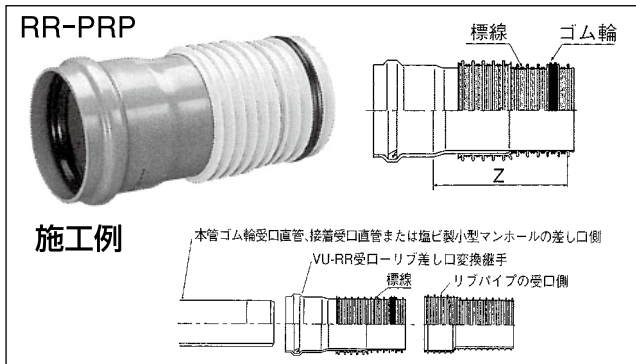


単位: mm

| 呼び径 | 価格 | Z | A | F | R | 規格 |
|----------|--------|-----|-----|-----|-----|----|
| 150-100 | 24,150 | 225 | 189 | 199 | 78 | ◎ |
| ★200-100 | 26,000 | 236 | 196 | 196 | 103 | ◎ |
| 200-150 | 31,570 | 257 | 248 | 254 | 103 | ◎ |

備考 1. Z寸法は、施工完了時の寸法を示します。
 2. 埋設深さ4m以下でご使用ください。

VU-RR受口-リブ差し口変換継手 (品番5514)

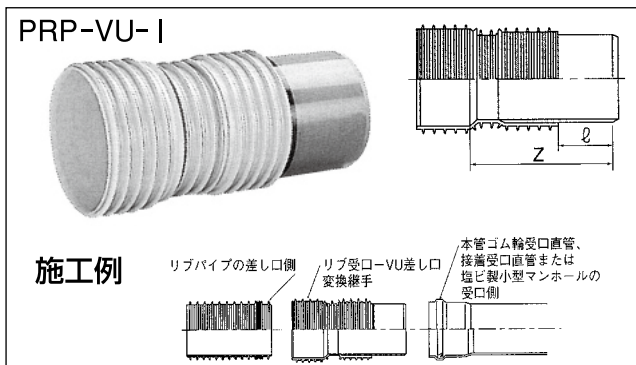


単位: mm

| 呼び径 | 価格 | Z | 規格 |
|------|---------|-----|------|
| 150 | 16,710 | 275 | K-13 |
| 200 | 20,790 | 335 | K-13 |
| ★250 | 29,320 | 395 | K-13 |
| ★300 | 48,280 | 475 | K-13 |
| ★350 | 68,680 | 485 | K-13 |
| ★400 | 105,990 | 620 | K-13 |
| ★450 | 135,410 | 630 | K-13 |

備考 受口寸法は、本管ゴム輪受口共通寸法を参照してください。

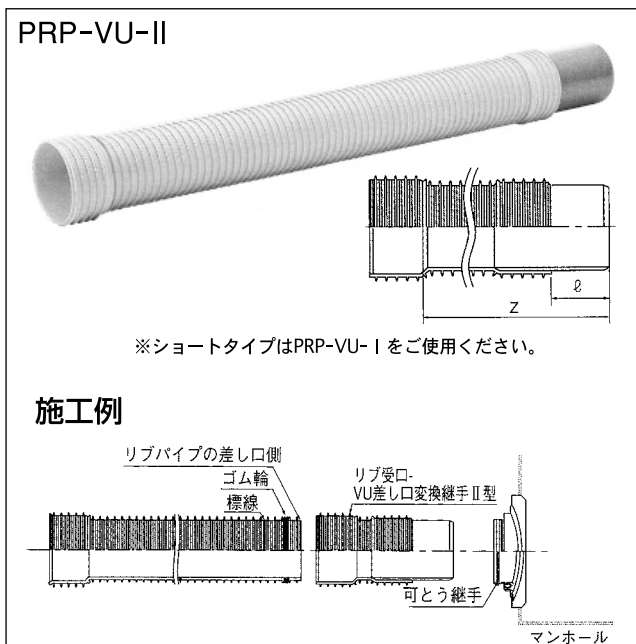
リブ受口-VU差し口変換継手 I 型 (品番5514)



単位: mm

| 呼び径 | 価格 | Z | l | 規格 |
|------|---------|-----|-----|------|
| 150 | 11,700 | 490 | 250 | K-13 |
| 200 | 17,280 | 530 | 250 | K-13 |
| ★250 | 24,320 | 590 | 250 | K-13 |
| ★300 | 34,160 | 660 | 250 | K-13 |
| ★350 | 53,850 | 670 | 250 | K-13 |
| ★400 | 125,760 | 760 | 260 | K-13 |
| ★450 | 155,530 | 790 | 285 | K-13 |

リブ受口-VU差し口変換継手 II 型 (品番5902)



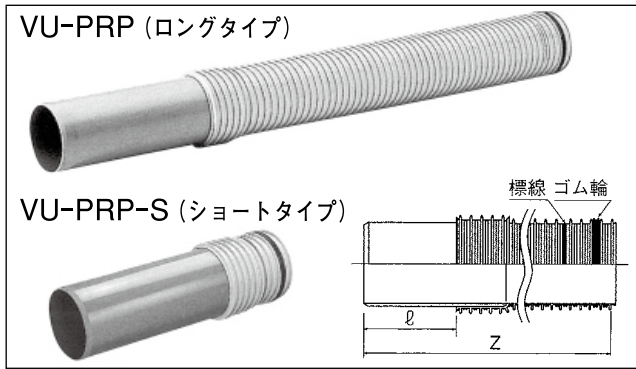
単位: mm

| 呼び径 | 価格 | Z | l | 規格 |
|------|---------|------|-----|------|
| ★150 | 21,180 | 2000 | 250 | K-13 |
| ★200 | 27,840 | | | K-13 |
| ★250 | 38,980 | | | K-13 |
| ★300 | 55,320 | | | K-13 |
| ★350 | 102,090 | | | K-13 |
| ★400 | 164,410 | | | K-13 |
| ★450 | 202,930 | | | K-13 |

表中記号
 ●印:メーカー規格品
 ★印:受注生産品

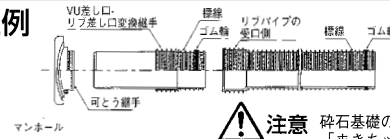
VU差しローリブ差し口変換継手 (品番5903)

単位: mm



| 呼び径 | 価格 | | ロングタイプ | Z | | 規格 | R |
|------|---------|--------|--------|--------|---------|----|-----|
| | ロング | ショート | | ロングタイプ | ショートタイプ | | |
| ★150 | 21,730 | 12,990 | 2000 | K-13 | 710 | ● | 500 |
| ★200 | 31,570 | 17,660 | | K-13 | 745 | ● | |
| ★250 | 38,980 | 25,070 | | K-13 | 795 | ● | |
| ★300 | 56,620 | 37,500 | | K-13 | 885 | ● | |
| ★350 | 107,670 | 59,400 | | K-13 | 885 | ● | |
| ★400 | 159,460 | — | | K-13 | — | — | |
| ★450 | 194,150 | — | | K-13 | — | — | |

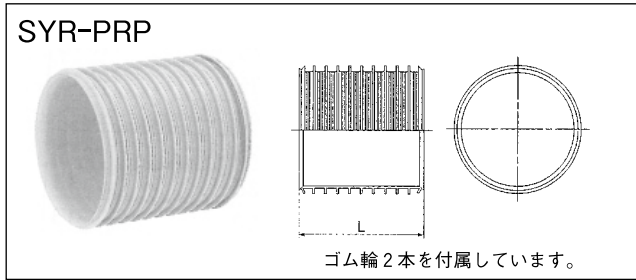
施工例



注意 砕石基礎の場合、VU管理設部には防護シート「まぎちゃん」を巻いてください。

リブ用カラー (品番5513)

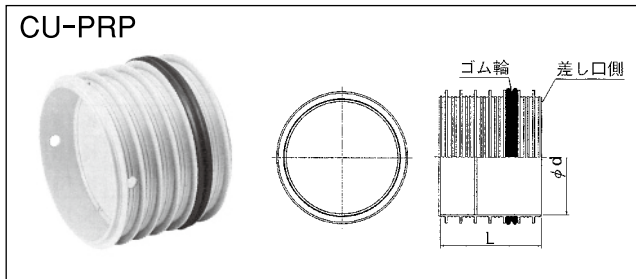
単位: mm



| 呼び径 | 価格 | L | 規格 |
|------|--------|-----|------|
| 150 | 14,950 | 220 | K-13 |
| 200 | 17,820 | 245 | K-13 |
| 250 | 22,260 | 280 | K-13 |
| ★300 | 28,960 | 330 | K-13 |
| ★350 | 41,020 | 330 | K-13 |
| ★400 | 63,480 | 350 | K-13 |
| ★450 | 76,520 | 350 | K-13 |

リブ受口用キャップ (品番5515)

単位: mm



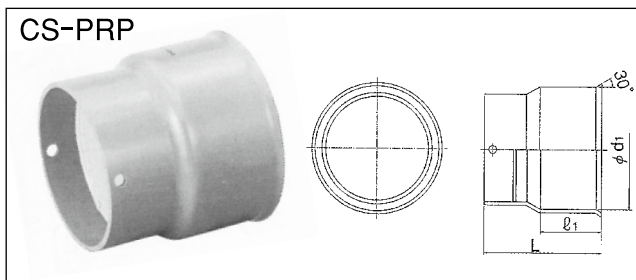
| 呼び径 | 価格 | L | d | 規格 |
|------|--------|-----|-----|----|
| 150 | 14,850 | 170 | 150 | ● |
| 200 | 17,280 | 175 | 200 | ● |
| ★250 | 25,250 | 210 | 250 | ● |
| ★300 | 32,510 | 265 | 300 | ● |

備考 取り外しは丸穴に鉄棒を通して行ってください。

注意 ゴム輪の取付け位置は、差し口端面から2番目と3番目のリブ間とします。

リブ差し口キャップ (品番5515)

単位: mm

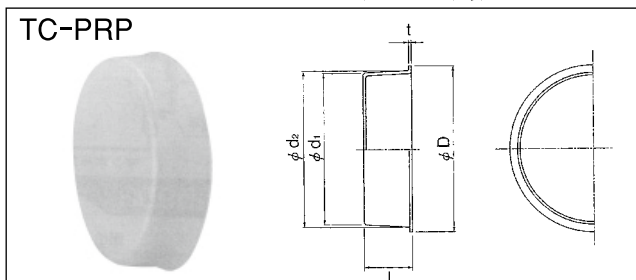


| 呼び径 | 価格 | d ₁ | L | φ ₁ | 規格 |
|------|--------|----------------|-----|----------------|----|
| ★150 | 15,970 | 171.7 | 210 | 110 | ● |
| ★200 | 19,680 | 230.1 | 230 | 120 | ● |
| ★250 | 26,740 | 287.8 | 250 | 140 | ● |
| ★300 | 36,390 | 345.5 | 290 | 170 | ● |

備考 取り外しは丸穴に鉄棒を通して行ってください。

リブパイプ用仮止めキャップ<差し口用> (品番5517)

単位: mm



| 呼び径 | 価格 | d ₁ | d ₂ | D | t | L | 規格 |
|------|-------|----------------|----------------|-----|-----|----|----|
| 150 | 3,340 | 148 | 153 | 162 | 2.6 | 47 | ● |
| 200 | 5,810 | 196 | 201 | 211 | 1.8 | 49 | ● |
| ★250 | 6,480 | 243 | 250 | 265 | 2.0 | 50 | ● |
| ★300 | 8,920 | 295 | 300 | 315 | 2.0 | 60 | ● |

備考1. 材質は、PE (ポリエチレン製) です。
 2. 本製品は、仮止め用であり、止水性および埋設強度はありません。
 3. 本製品はリブパイプの差し口内径側に装着してください。