

硬質塩化ビニル管・鋼管用継手離脱防止付 スーパークイックシリーズ

概要

スーパークイック(呼び径40～200mm)は、硬質塩化ビニル管や鋼管を接合する新型継手です。スライド・ロック式により、施工は荷姿の状態(解体しない)で、管を挿入し、ナットを押輪と継手受口の隙間がなくなるまで締め付けるだけなので、非常に簡単に確実に施工ができます。離脱力が働いた時には爪リングが管外周をガッチリと押さえる構造となっています。

特長

1. 爪を押すボルトがないので超クイック・確実施工※
2. スライド・ロック式による伸縮と離脱防止性能の両立※
3. 4.0°までの曲げ接合が可能
4. 簡単に取り外しが可能
5. 爪はマルチアジャスト機構を採用し、管をソフトに守る※
6. スマートでコンパクト※
7. 腐蝕に強い

※呼び径40～200mmのみの製品特長となります。

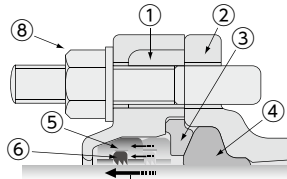
適応管種

- ・硬質塩化ビニル管
- ・鋼管
- ・VU管(呼び径40・50mmは除く)
- ・水道用ポリエチレン二層管(呼び径40・50mm)

※外面被覆鋼管(硬質塩化ビニルライニング鋼管、ポリエチレン粉末ライニング鋼管など)に使用する場合は、必ず管外面の被覆を挿入する深さ分まで綺麗にはがしてから施工してください。
※ステンレス鋼管にご使用の場合は、ステンレス鋼管用スーパークイックをご使用ください。専用爪リングに交換しなければならぬため、ステンレス鋼管用と必ずご指示ください。加算額は下記を御参照ください。

呼び径40～200mm 製品構造及び施工手順

内外面粉体塗装

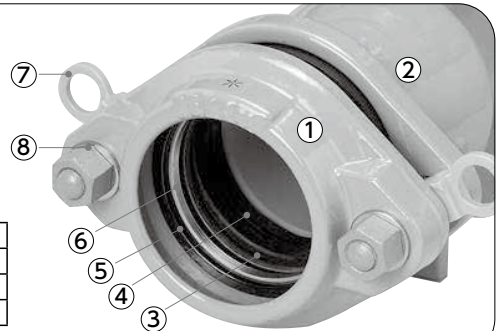


スライド・ロック式

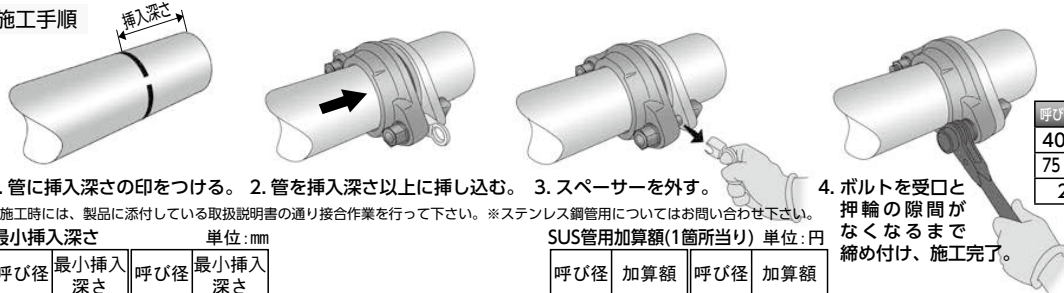
各部名称・材質

① S押輪(FCD450:粉体塗装)	⑤ ガイドリング(合成樹脂)
② 本体(FCD450:粉体塗装)	⑥ 爪リング(SUS304)
③ ゴム押輪(合成樹脂)	⑦ スペーサー
④ ゴムリング(SBR)	⑧ T頭ボルト・ナット(FCD420)

※呼び径40～200mmボルトはフッ素樹脂塗装が標準です。



施工手順



呼び径(mm)	締付トルク(N・m)
40・50	60
75～150	80
200	100

1. 管に挿入深さの印をつける。2. 管を挿入深さ以上に挿し込む。3. スペーサーを外す。
- ※施工時には、製品に添付している取扱説明書の通り接合作業を行って下さい。※ステンレス鋼管用についてはお問い合わせ下さい。

4. ボルトを受口と押輪の隙間なくなるまで締め付け、施工完了。

最小挿入深さ

単位:mm

呼び径	最小挿入深さ	呼び径	最小挿入深さ
40	100	125	135
50	100	150	140
75	115	200	140
100	125		

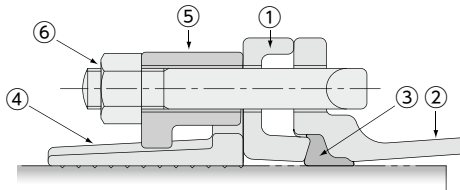
SUS鋼管用加算額(1箇所当り) 単位:円

呼び径	加算額	呼び径	加算額
40	2,890	125	4,680
50	3,370	150	5,530
75	4,080	200	8,480
100	4,250		

Vタイプ

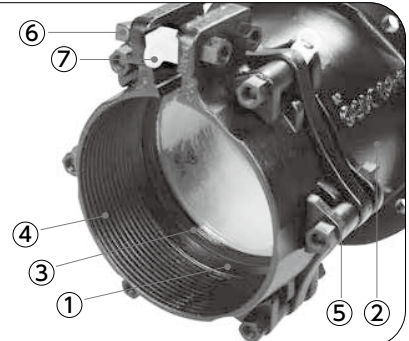
呼び径250・300mm 製品構造及び施工手順

内面粉体塗装
外面 NCK

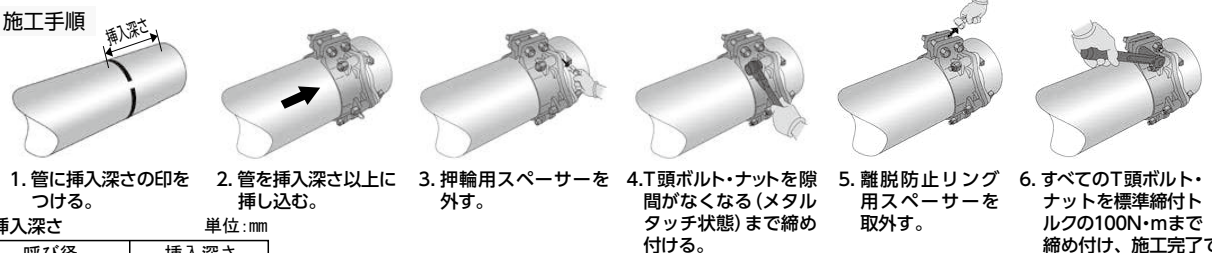


各部名称・材質

① 押輪(FCD450:黒塗装)	⑤ 特殊座金(FCD450)
② 本体(FCD450:通水部のみ粉体塗装)	⑥ T頭ボルト・ナット(FCD420)
③ ゴム輪(SBR)	⑦ スペーサー
④ 離脱防止リング(FCD450)	



施工手順



挿入深さ

単位:mm

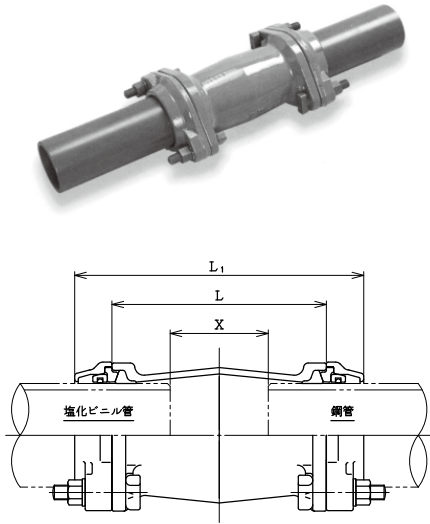
呼び径	挿入深さ
300	205
250	215

※施工時には、製品に添付している取扱説明書の通り接合作業を行って下さい。
※Vタイプ(呼び径250mm以上)は内面:JWWA G 112 水道用エポキシ樹脂粉体塗装
外面:JWWA K 139 水道用タフタイル鑄鉄管合成樹脂塗装となります。

※ステンレス鋼管にご使用の場合は、弊社までお問い合わせください。

VSジョイント SQVS (硬質塩化ビニル管 (鋼管) × 硬質塩化ビニル管 (鋼管))

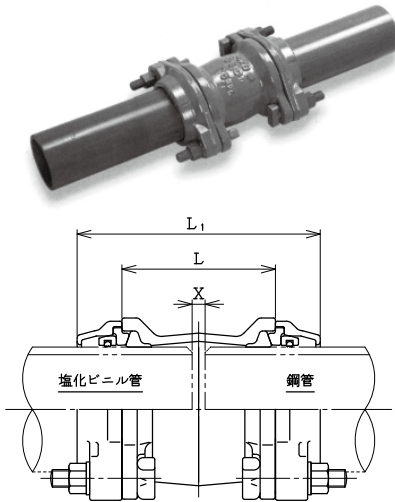
単位：mm



呼び径	価格	重量 (kg)	L	L ₁	X (有効長)	最小挿入深さ	重量 (kg)
40	31,280	5.4	200	271	111	100	5.4
50	31,930	6.9	212	283	123	100	6.9
75	38,980	9.3	220	302	112	115	9.3
100	53,850	13.9	236	318	108	125	13.9
125	74,090	17.8	240	336	106	135	17.8
150	77,460	19.0	244	340	100	140	19.0
200	126,340	32.9	306	414	174	140	32.9
250	238,150	56.0	170	412	27	205	56.0
300	330,440	66.8	180	426	21	215	66.8

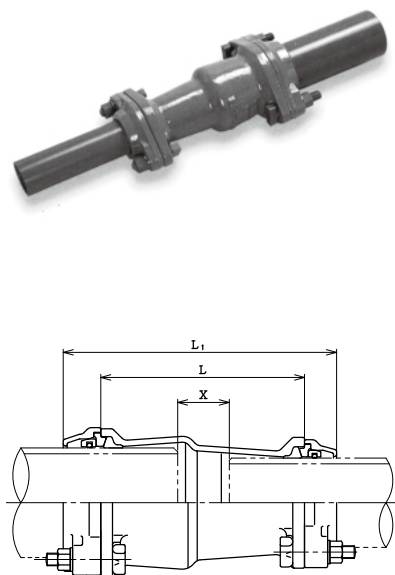
VSジョイント (ショート) SQVSJ (硬質塩化ビニル管 (鋼管) × 硬質塩化ビニル管 (鋼管))

単位：mm



呼び径	価格	重量 (kg)	L	L ₁	X (有効長)	最小挿入深さ	重量 (kg)
50	26,480	5.2	120	191	31	100	5.2
75	31,020	7.1	130	212	22	115	7.1
100	45,540	10.5	140	222	12	125	10.5
125	59,400	13.3	145	241	11	135	13.3
150	66,120	15.2	150	246	6	140	15.2
200	112,020	24.2	160	268	28	140	24.2

VSジョイント片落型 SQVSR (硬質塩化ビニル管 (鋼管) 用両受片落管)

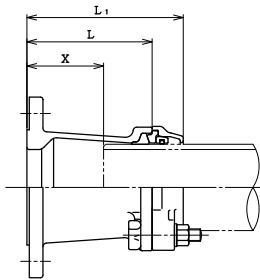
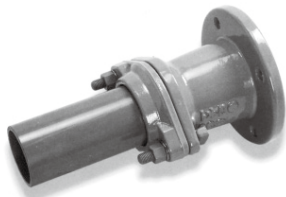


呼び径	価格	重量 (kg)	L	L ₁	X (有効長)	最小挿入深さ		重量 (kg)
						(大)	(小)	
50×40	32,210	5.9	210	281.0	121.0	100	100	5.9
75×50	40,900	8.7	230	306.5	131.5	115	100	8.7
100×50	51,200	11.9	245	321.5	136.5	125	100	11.9
×75	54,190	12.4	250	332.0	132.0		115	12.4
125×50	65,240	12.9	260	343.5	148.5	135	100	12.9
×75	69,020	13.9		349.0	139.0		115	13.9
×100	76,930	16.1		129.0	125		16.1	
150×50	69,260	14.9	275	358.5	158.5	140	100	14.9
×75	73,910	16.3		364.0	149.0		115	16.3
×100	78,710	18.2		359.0	134.0		125	18.2
×125	97,270	19.4	265	361.0	126.0	135	19.4	
200×50	86,150	22.9	330	419.5	219.5	140	100	22.9
×75	101,480	24.8		425.0	210.0		115	24.8
×100	123,100	26.2		325	420.0		195.0	125
×125	137,360	28.6	320	422.0	187.0	135	28.6	
×150	150,930	28.5	310	412.0	172.0	140	28.5	

メカフランジ SQVF

※ステンレス鋼管にご使用の場合は、弊社までお問い合わせください。

(硬質塩化ビニル管 (鋼管) × フランジ付異形管用片フランジ継手管)



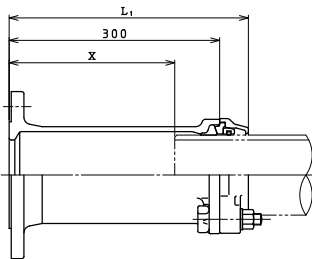
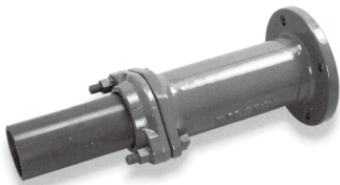
単位：mm

呼び径	価 格	L	L ₁	X (有効長)	最小挿入 深さ	重量 (kg)
50	24,070	140	175.5	95.5	100	5.9
75	30,900	150	191.0	96.0	115	9.7
100	39,920	165	206.0	101.0	125	13.6
125	51,570	170	218.0	103.0	135	15.8
150	58,030	185	233.0	113.0	140	20.3
200	93,600	210	264.0	144.0	140	29.5
250	170,110	220	341.0	148.5	205	51.6
300	234,660	230	353.0	150.5	215	62.5

※呼び径50はフランジJIS10K・RF仕様、それ以外はフランジ7.5K・RF仕様です。
上記以外のフランジ仕様の場合は、弊社までお問い合わせ下さい。

メカフランジロング型 SQVFL

(硬質塩化ビニル管 (鋼管) × フランジ付異形管用片フランジ調整短管)



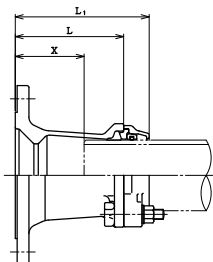
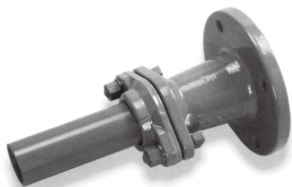
単位：mm

呼び径	価 格	L ₁	X (有効長)	最小挿入 深さ	重量 (kg)
50	31,740	335.5	255.5	100	7.7
75	41,090	341.0	246.0	115	12.2
100	53,310		236.0	125	15.9
125	62,840	348.0	233.0	135	19.8
150	77,680		228.0	140	22.5
200	144,720	354.0	234.0	140	31.3

※呼び径50はフランジJIS10K・RF仕様、それ以外はフランジ7.5K・RF仕様です。
上記以外のフランジ仕様の場合は、弊社までお問い合わせ下さい。

メカフランジ片落型 SQVFR

(硬質塩化ビニル管 (鋼管) × フランジ付異形管用片フランジ片落管)



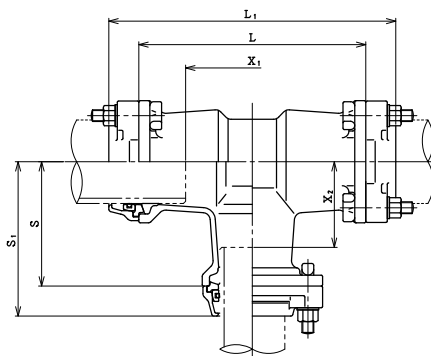
単位：mm

呼び径	価 格	L	L ₁	X (有効長)	最小挿入 深さ	重量 (kg)
F50×40 ^{VP}	23,920	132	167.5	87.5	100	4.7
75×50	39,110	148	183.5	103.5	100	8.7
100×50	49,210	158	193.5	113.5	100	10.2
×75	52,300	160	201.0	106.0	115	11.6
125×50	54,250	170	205.5	125.5	100	
150×50	64,030	180	215.5	135.5	100	14.0
×75	65,420	170	211.0	116.0	115	
×100	75,840	175	216.0	111.0	125	16.3
200×150	106,520	190	238.0	118.0	140	23.7

※呼び径50はフランジJIS10K・RF仕様、それ以外はフランジ7.5K・RF仕様です。
上記以外のフランジ仕様の場合は、弊社までお問い合わせ下さい。

メカチーズ3型 SQVT3
(硬質塩化ビニル管(鋼管)用三受T字管)

※ステンレス鋼管にご使用の場合は、弊社までお問い合わせください。



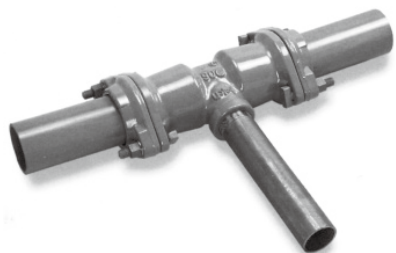
単位：mm

単位：mm

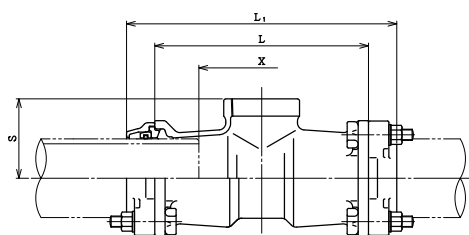
呼び径	価格	L	L ₁	X ₁ (有効長)	S	S ₁	X ₂	最小挿入深さ (本管)	最小挿入深さ (分岐)	重量 (kg)
40×40	48,240	248	319	159	124	159.5	79.5	100	100	9.9
50×40	50,790	270	341	181	140	175.5	95.5	100	100	9.5
×50	50,800	280	351	191					100	11.9
75×40	51,950	284	366	176	155	190.5	110.5	115	100	13.3
×50	57,080	280	362	172					100	14.6
×75	62,640	310	392	202					115	16.3
100×50	73,250	280	362	152	170	205.5	125.5	125	100	19.4
×75	77,600	310	392	182					115	20.7
×100	88,470	325	407	197	175	216.0	111.0	125	125	23.5
125×50	89,250	280	376	146					135	210.5
×75	93,870	310	406	176	115	22.0				
×100	104,840	330	426	196	125	25.7				
×125	113,840	355	451	221	190	238.0	123.0	135	135	27.4
150×50	98,810	280	376	136					140	235.5
×75	102,340	310	406	166	115	27.9				
×100	112,520	335	431	191	125	31.2				
×125	128,730	360	456	216	135	30.7				

呼び径	価格	L	L ₁	X ₁ (有効長)	S	S ₁	X ₂	最小挿入深さ (本管)	最小挿入深さ (分岐)	重量 (kg)			
150×150	129,340	385	481	241	215	263.0	143.0	140	140	34.6			
200×50	145,230	340	448	208	230	265.5	185.5	140	100	37.1			
×75	153,200	370	478	238					271.0	176.0	115	36.8	
×100	166,300	395	503	263	255	276.0	171.0	140	125	41.9			
×150	179,350	445	553	313					245	293.0	173.0	140	51.2
×200	204,440	500	608	368					260	314.0	194.0	140	55.5
250×75	279,280	364	606	221	250	291	196	205	115	72.5			
×100	293,030	386	628	243	255	296	191		125	75.2			
×150	304,960	436	678	293				303	183	140	81.6		
×200	333,570	486	728	343	290	344	224	140	89.5				
×250	394,750	536	626	221	275	315	221	205	108.2				
300×75	373,000	380	648	243	280	321	216	215	115	88.8			
×100	386,790	402	698	293					328	208	125	93.4	
×150	396,890	452	748	343	393	315	369	249	140	96.9			
×200	421,670	502	778	290					411	218.5	140	105.6	
×250	487,490	552	798	315					436	243.5	205	124.9	
×300	578,390	602	848	443	325	448	245.5	215	136.2				

メカチーズ2型 SQVT2 (硬質塩化ビニル管(鋼管)×鋼管用内ネジ付両受T字管)



単位：mm

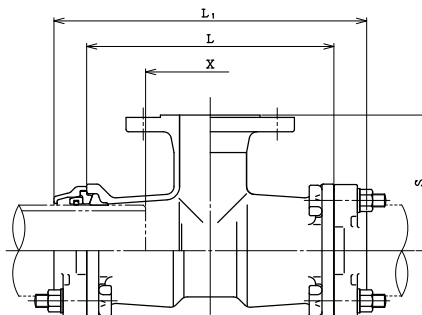
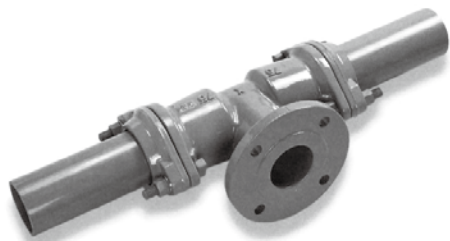


呼び径	価格	L	L ₁	X (有効長)	S	最小挿入 深さ	重量 (kg)
75×2B	45,800	280	362	172	95	115	11.3
×3B	47,460	310	392	202	100		12.2
100×2B	57,290	280	362	152	110	125	14.5
×3B	60,750	310	392	182	115		16.5
125×2B	73,670	280	376	146	125	135	18.4
×3B	76,160	310	406	176	130		20.8
150×2B	84,270	280	376	136	140	140	21.9
×3B	87,170	310	406	166	145		22.4

メカチーフ型 SQVTF

(硬質塩化ビニル管(鋼管) × フランジ付異形管用フランジ付両受T字管)

※ステンレス鋼管にご使用の場合は、弊社までお問い合わせください。



単位：mm

呼び径	価格	L	L ₁	X (有効長)	S	最小挿入 深さ	重量 (kg)
50×50	49,100	265	336	176	130	100	11.4
75×50	53,110		347	157	140	115	12.9
×75	59,120	290	372	182	150		17.2
100×50	69,230	265	347	137	170	125	18.3
×75	76,800	290	372	162			21.7
×100	83,970	315	397	187			22.2
125×50	88,630	270	366	136	190	135	21.2
×75	93,910	295	391	161			24.3
×100	102,190	320	416	186			26.4
150×50	101,920	275	371	131	200	140	23.4
×75	108,140	300	396	156			28.1
×100	113,830	325	421	181			27.9
×150	123,340	375	471	231			34.3

単位：mm

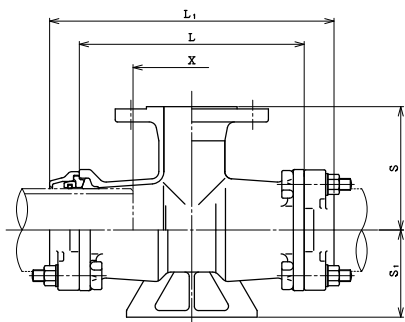
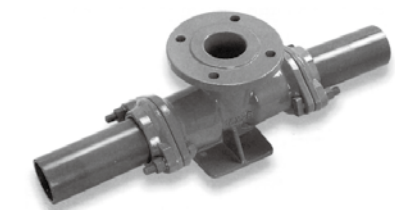
呼び径	価格	L	L ₁	X (有効長)	S	最小挿入 深さ	重量 (kg)
200×50	144,120	335	443	203	230	140	38.7
×75	147,060	360	468	228			42.4
×100	160,040	385	493	253			43.9
×150	176,050	435	543	303	240	140	50.6
×200	214,330	485	593	353			55.1
250×75	274,560	364	606	221	250	205	75.6
×100	287,160	386	628	243	255		77.5
×150	309,810	436	678	293			83.9
×200	340,450	486	728	343	275	215	90.6
300×75	359,500	380	626	221			27.9
×100	373,150	402	648	243			88.4
×150	400,010	452	698	293			97.4
×200	430,280	502	748	343	280	104.5	

※フランジ側呼び径50はフランジJIS10K・RF仕様、それ以外はフランジ7.5K・RF仕様です。
上記以外のフランジ仕様の場合は、弊社までお問い合わせ下さい。

メカチーフFS型 SQVTS

(硬質塩化ビニル管(鋼管) × フランジ付異形管用フランジ付両受T字管・台座付)

単位：mm

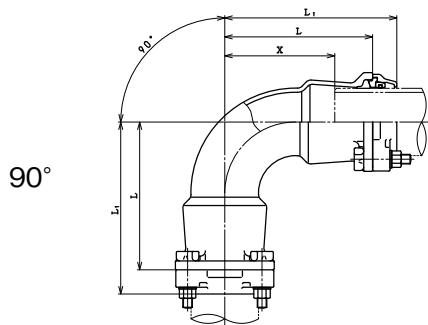
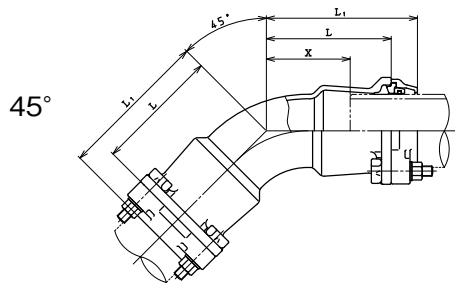
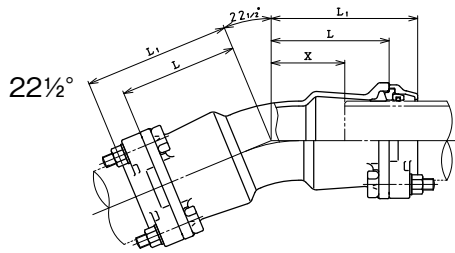
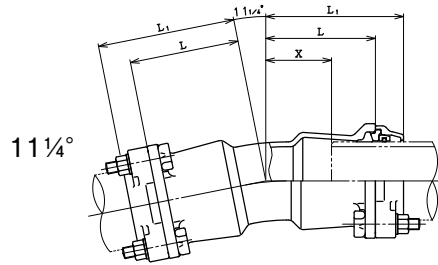
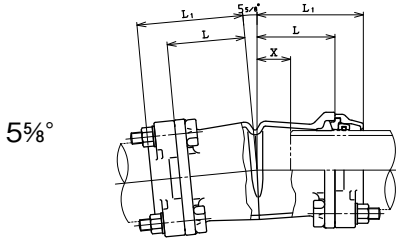


呼び径	価格	L	L ₁	X (有効長)	S	S ₁	最小挿入 深さ	重量 (kg)
50×75	64,490	265	336	176	130	110	100	16.2
75×75	72,190	290	372	182	150		115	19.1
100×75	90,730			162	170	120	125	24.4
125×75	109,350	295	391	161	190	140	135	28.5
150×75	123,220	300	396	156	200	160	140	29.6
200×75	159,290	360	468	228	230	200	140	46.0

※フランジ7.5K・RF仕様です。
上記以外のフランジ仕様の場合は、弊社までお問い合わせ下さい。

メカバンド SQVB1 (硬質塩化ビニル管 (鋼管) 用両受曲管)

単位: mm



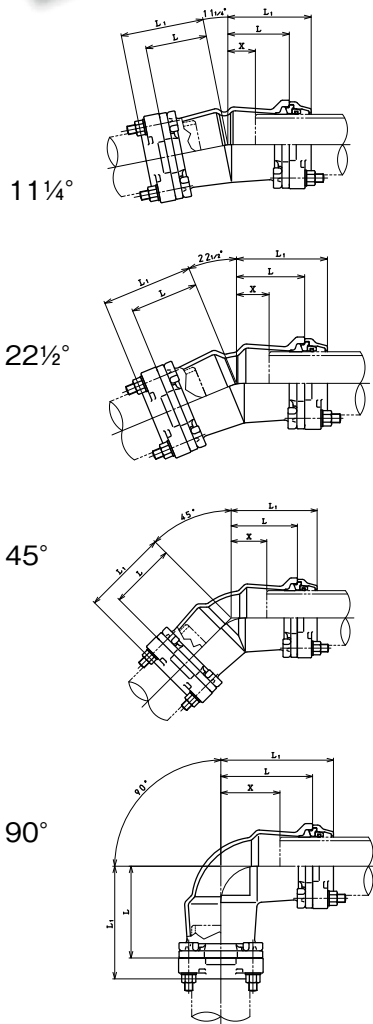
呼び径	価格	L1	L	有効長 (2X)	最小挿入 深さ	重量 (kg)
50×11 ¹ / ₄ °	30,090	185.5	150	211	100	7.6
	32,530	195.5	160	231		7.8
	34,360	200.5	165	241		8.0
	38,070	245.5	210	331		8.5
75× 5 ⁵ / ₈ °	37,020	149.0	108	108	115	9.6
	37,870	191.0	150	192		11.4
	40,390	201.0	160	212		11.6
	42,630	216.0	175	242		11.5
100× 5 ⁵ / ₈ °	46,570	261.0	220	332	125	12.0
	49,480	156.0	115	102		14.3
	51,080	201.0	160	192		16.1
	53,360	211.0	170	212		16.4
125× 5 ⁵ / ₈ °	55,860	236.0	195	262	135	17.6
	60,890	291.0	250	372		18.5
	70,190	170.0	122	110		17.4
	70,480	218.0	170	206		19.8
150× 5 ⁵ / ₈ °	75,580	233.0	185	236	140	19.9
	81,640	258.0	210	286		21.6
	86,570	328.0	230	426		23.9
	86,610	172.0	124	104		19.6
200× 5 ⁵ / ₈ °	91,460	218.0	170	196	140	24.1
	93,080	238.0	190	236		24.6
	95,550	268.0	220	296		26.0
	107,010	353.0	305	466		29.8
250× 5 ⁵ / ₈ °	128,510	211.0	157	182	205	35.0
	129,030	264.0	210	288		39.6
	138,260	289.0	235	338		41.3
	150,530	334.0	280	428		43.7
300× 5 ⁵ / ₈ °	155,470	444.0	390	648	215	50.6
	237,670	281.0	160	177		63.6
	253,070	341.0	220	297		70.9
	266,510	366.0	245	347		75.0
350× 5 ⁵ / ₈ °	297,530	421.0	300	457	215	80.4
	341,120	561.0	440	737		89.6
	353,430	292.0	169	179		77.3
	382,600	358.0	235	311		86.8
400× 5 ⁵ / ₈ °	403,340	388.0	265	371	215	91.0
	442,640	453.0	330	501		101.9
	494,710	623.0	500	841		120.1

※ステンレス鋼管にご使用の場合は、弊社までお問い合わせください。

メカバンドショート型 SQVBS (硬質塩化ビニル管 (鋼管) 用両受曲管)



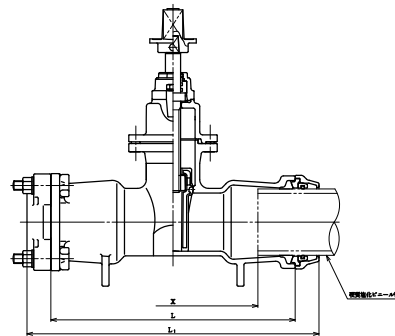
単位：mm



呼び径	価格	L1	L	有効長 (2X)	最小挿入深さ	重量 (kg)
40×11 ¹ / ₄ °	24,980	131.5	96	103	100	5.6
	26,070	135.5	100	111		5.7
	27,460	141.5	106	123		5.8
	30,190	163.5	128	167		6.2
50×11 ¹ / ₄ °	25,110	132.5	97	105	100	6.5
	26,230	136.5	101	113		6.5
	27,670	145.5	110	131		6.7
	30,850	170.5	135	181		7.0
75×11 ¹ / ₄ °	31,870	148.0	107	106	115	9.1
	32,940	154.0	113	118		9.2
	34,510	166.0	125	142		9.2
	38,540	200.0	159	210		10.0
100×11 ¹ / ₄ °	47,040	159.0	118	108	125	14.0
	49,050	164.0	123	118		14.6
	52,710	180.0	139	150		15.0
	55,610	221.0	180	232		16.2
150×11 ¹ / ₄ °	77,680	171.0	123	102	140	20.0
	80,470	181.0	133	122		21.0
	84,980	202.0	154	164		22.4
	95,420	259.0	211	278		24.6
200×11 ¹ / ₄ °	117,350	211.0	157	182	140	34.0
	121,790	224.0	170	208		36.0
	133,430	251.0	197	262		37.0
	141,180	325.0	271	410		41.0

SQソフト SCSS-VP (硬質塩化ビニル管対応ソフトシール仕切弁)

※開度計付の型式はSCSM-VPです。



単位：mm

呼び径	価格	L	L1	X (有効長)	最小挿入深さ	重量 (kg)
50	138,650	320	391	231	100	17.4
75	155,680	390	472	282	115	25.0
100	184,240	420	502	292	125	34.3
150	301,710	500	596	356	140	57.1

※本表は1.0MPa仕様の場合の価格・寸法です。

上記以外の仕様の場合は弊社までお問い合わせください。

※標準型と開度計付の価格は共通です。

※御注文の際は、右開か左開かを御指示ください。

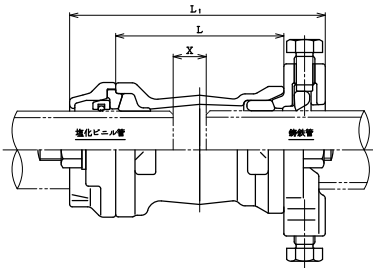
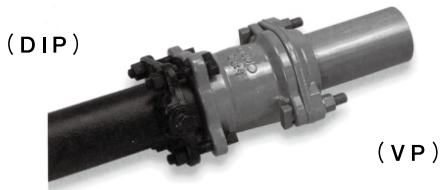
異種管用継手

※ステンレス鋼管にご使用の場合は、弊社までお問い合わせください。

VCジョイント SQVC (硬質塩化ビニル管 (鋼管) × ダクタイル鋳鉄管用両受継手)

※呼び径S50の型式はS50VCです。

単位：mm

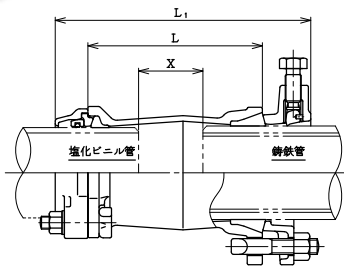


呼び径	価格	L	L ₁	X (有効長)	挿入深さ		重量 (kg)
					(DIP)	(VP)	
S50	57,940	162	197.5	22.5	—*1	100	8.4
50	28,930	130	197.5	25.5	60	100	5.5
75	35,140	145	247.5	16.0	75	115	9.8
100	44,320	150	253.0	11.0	75	125	13.8
125	56,090		265.0	13.0	75	135	19.0
150	63,640	155	268.0	8.0	75	140	20.6
200	77,890	165	281.0	24.0	75	140	28.9
250	163,970	175	358.0	28.5	75	205	48.6
300	200,630	215	401.0	30.5	105	215	59.6

*1 JDPA W 18 S50形ダクタイル鋳鉄管接合要領書(異形管部の接合要領)を御参照ください。
 ※呼び径S50にS50形抜け止め押輪、S50形ゴム輪及びT頭ボルト・ナットは付属されておりません。
 ※呼び径S50には必ずS50形抜け止め押輪を使用してください。

VCジョイントロング型 SQVCL

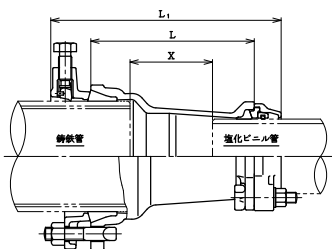
(硬質塩化ビニル管 (鋼管) × ダクタイル鋳鉄管 (挿口) 用両受継手)



単位：mm

呼び径	価格	L	L ₁	X (有効長)	挿入深さ		重量 (kg)
					(DIP)	(VP)	
50	35,750	205	272.5	100.5	60	100	6.1
75	43,790	210	312.5	81.0	75	115	10.9
100	48,720	220	323.0		75	125	15.0
150	71,960	240	350.0	93.0	75	140	23.5

CVジョイント片落型K形 SQVCR (ダクタイル鋳鉄管×硬質ビニル管 (鋼管) 両受片落管)

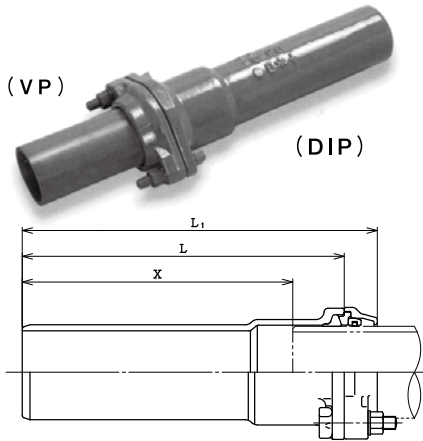


単位：mm

呼び径	価格	L	L ₁	X (有効長)	挿入深さ		重量 (kg)
					(DIP)	(VP)	
DIP 75 × 50 VP	46,420	233	330.0	113.5	75	100	11.1
100 × 50	54,500	245	342.0	125.5		100	13.5
× 75	58,870	241	343.5	112.0		115	14.2
125 × 50	77,830	255	352.0	135.5		100	17.5
× 75	83,960	253	355.5	124.0		115	19.0
150 × 50	74,540	265	362.0	145.5		100	19.8
× 75	76,800		367.5	136.0		115	20.4
× 100	82,600		368.0	126.0		125	23.0
200 × 50	86,860	285	382.0	165.5		100	24.9
× 75	90,550		387.5	156.0		115	25.4
× 100	112,260		293	396.0		154.0	125
× 125	113,220	289	399.0	147.0		135	29.3
× 150	117,670	285	395.0	138.0		140	29.7

※ステンレス鋼管にご使用の場合は、弊社までお問い合わせください。

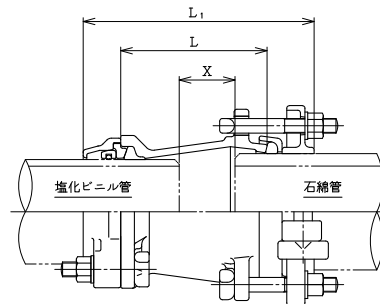
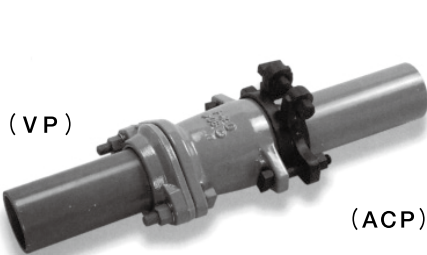
CVジョイント2型 SQV2 (ダクタイル鋳鉄管(挿口) × 硬質塩化ビニル管用挿受短管)



単位：mm

呼び径	価格	L	L ₁	X (有効長)	石綿管側 適用外径	重量 (kg)
75	30,020	400	441.0	346.0	115	10.0
100	39,970			336.0	125	13.6
150	56,410			448.0	140	18.3
DIP 75 × 50 VP	25,100	305	340.5	260.5	100	6.5
100 × 50	31,140	322	357.5	277.5	100	7.7

VAジョイント SQVA (硬質塩化ビニル管 × 石綿管用両受継手)



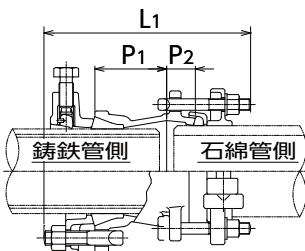
単位：mm

呼び径	価格	L	L ₁	X (有効長)	挿入深さ		石綿管側 適用外径	重量 (kg)
					(VP)	(ACP)		
75	43,300	253	100	66	115	40	95~98	10.1
100	53,040	255		56	125	40	124~127	13.6
150	74,780	259		83	140	45	182~186	17.3
200	93,380	276	107	79	140	55	242~246	26.9

※石綿管側の適用管種は石綿1種新管であり、挿口部及び切管部兼用の継手です。
本表の適用外径も御参照ください。

CAジョイント C-AP-KG (ダクタイル鋳鉄管 × 石綿管用両受継手離脱防止金具付)

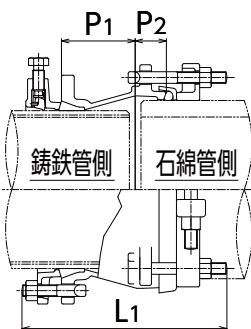
単位：mm



呼び径	価格	L _B	P ₁	P ₂	挿入深さ		石綿管側 適用外径	重量 (kg)
					(DIP)	(ACP)		
75	50,910	264	100	38	95	40	95~98	10.1
100	60,830	285		40	95	40	124~127	13.6
150	93,750	288		45	95	45	182~186	17.3
200	115,610	315	107	53	100	55	242~246	26.9

※石綿管側の適用管種は石綿1種新管であり、挿口部及び切管部兼用の継手です。
本表の適用外径も御参照ください。

CAジョイントK形 C-AKP-KG・C-AKP-KGOD (ダクタイル鋳鉄管 × 石綿管用両受継手離脱防止金具付)



旧管 C-AKP-KG

単位：mm

呼び径	価格	L _B	P ₁	P ₂	挿入深さ		石綿管側 適用外径	重量 (kg)
					(DIP)	(ACP)		
250	170,750	353	127	53	120	55	304~307	44.4
300	231,240	381	145	55	140	55	363~366	58.0

新管 C-AKP-KGOD

単位：mm

呼び径	価格	L _B	P ₁	P ₂	挿入深さ		石綿管側 適用外径	重量 (kg)
					(DIP)	(ACP)		
250	170,750	353	127	53	120	55	298~301	43.8
300	231,240	381	145	55	140	55	355~358	57.6

※呼び径250・300は、石綿管1種旧管用か石綿管1種新管用かを御指定ください。
(本表の適用外径も御参照ください)

※いずれも切管部専用です。