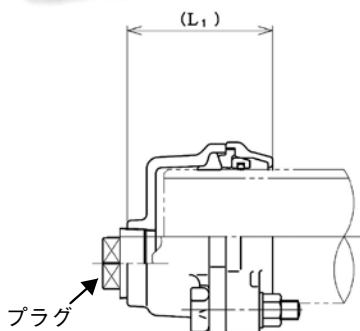
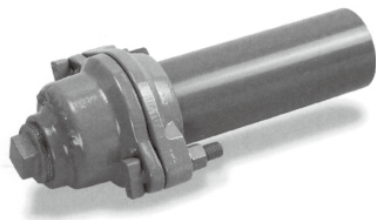


管帽・管栓

管帽塩化ビニル管用 SQVK (硬質塩化ビニル管 (鋼管) 用管帽)



単位：mm

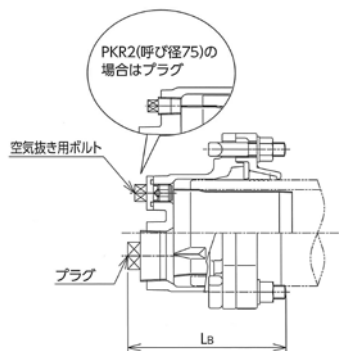
呼び径	価格	L1	プラグ	最小挿入深さ	重量 (kg)
40	19,080	109.5	R1/2	100	2.8
50	19,500	109.5	R1 (25)	100	3.3
75	21,460	126.0	R2 (50)	115	6.0
100	30,170	128.0		125	6.9
125	39,690	139.0		135	8.0
150	40,730	141.0		140	11.5
200	72,210	149.0		140	16.5

※ステンレス鋼管にご使用の場合は、弊社までお問い合わせください。

P管帽 PKB

(水道配水用ポリエチレン管用管帽)

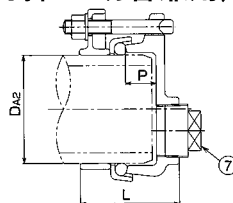
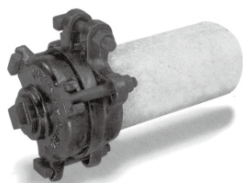
※呼び径75の型式はPKR2です。



単位：mm

呼び径	価格	L _B	プラグ	空気抜き用ボルト	挿入深さ		重量 (kg)
					(標準)	(最小)	
50	35,500	183	—	G1	115	90	3.2
75	44,840	185	R2	R1/4(プラグ)	120	90	5.9
100	61,700	187		G1/2	125	100	9.1
150	92,330	194			130	110	14.7
200	199,830	211		G1	140	125	27.9
250	602,610	233			140	80	46.5

管帽石綿管用 AAKNP (石綿管用管帽 離脱防止金具付挿口・切管兼用)

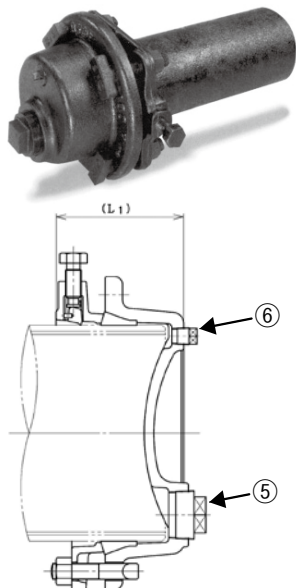


単位：mm

呼び径	価格	D _{A2} (適用外径)	L	P	⑦プラグ	挿入深さ	重量 (kg)
75	24,610	95~98	105	32.0	R2 (50)	32.0	4.8
100	28,330	124~127	115	35.0		35.0	7.0
125	36,890	153~156	106	33.5		33.5	8.8
150	41,580	182~186	111	37.0		37.0	11.0
200	51,550	242~246	116			37.0	16.8

※適用管種は石綿1種新管であり、挿口部及び切管部兼用の継手です。本表の適用外径も御参照ください。
※抜け出し防止の防護を必ず併用してください。

管帽鑄鉄管用K形 MCKP-KG (ダクタイト鑄鉄管用管帽 離脱防止押輪付)



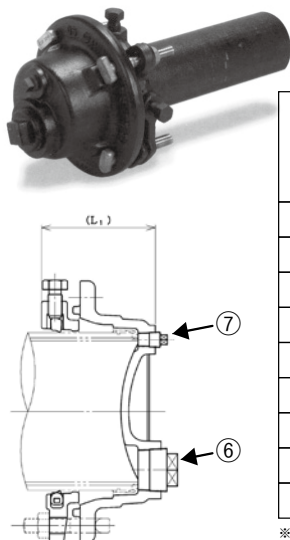
単位: mm

呼び径	価格	L ₁	⑤プラグ	⑥プラグ	重量 (kg)
75	34,120	154	R2 (50)	R1/4	9.4
100	42,890	154			12.8
150	63,310	156			18.8
200	81,210	158		R1/2	25.0
250	110,630	161			33.5
300	143,450	195			46.1
350	201,750	200		R1 (25)	63.5
400	317,820	207			79.9
450	410,270	215			101.3
500	511,070	215			119.8
600	615,750	216			161.0

※呼び径 S50 (型式: S50MCK) は弊社までお問い合わせください。
 ※吋管用は弊社までお問い合わせください。

管帽鑄鉄管用NS形 MCKP-NS (ダクタイト鑄鉄管用管帽 (NS用) 離脱防止押輪付)

※GX形にも使用できます。取外しも簡単です。

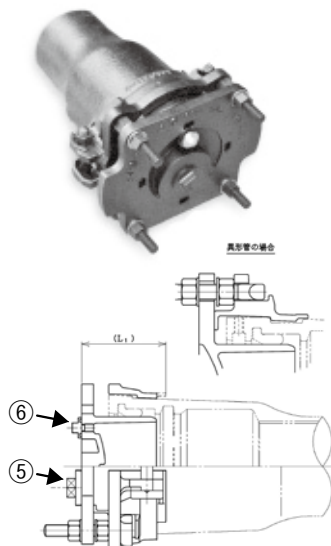


単位: mm

呼び径	価格		L ₁	⑥プラグ	⑦プラグ	重量 (kg)	
	本体 MCKP-NS	付属品付 ^{※1} MCKP-NS-S				本体のみ	付属品 含む ^{※1}
75	57,970	69,820	157.5	R2 (50)	R1/4	11.4	12.4
100	70,630	85,250	159.5		R1/2	14.2	16.2
150	95,260	116,790				19.8	21.9
200	122,910	145,640	161.5			27.8	30.0
250	156,520	186,540			37.8	41.5	
300	187,580	223,830	172.0		R1 (25)	53.6	57.1
350	233,170	279,060	183.0			68.9	72.9
400	368,260	422,750				80.8	86.0
450	398,810	454,740				99.3	104.4

※1 付属品は、SII形用ゴム輪・ボルト・ナットを含みます。

管栓鑄鉄管用NS形 MCSP-NS, MCSP-NSI

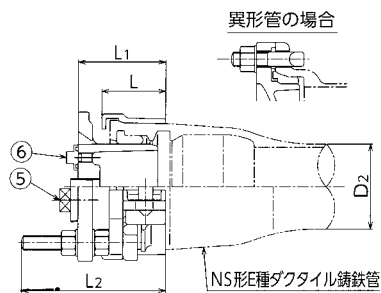
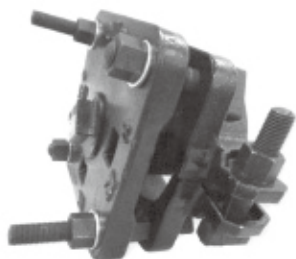


単位: mm

呼び径	価格		L ₁	⑤プラグ	⑥ 空気抜き用 ボルト	重量 (kg)	
	直管用 MCSP-NS	異形管用 MCSP-NSI				直管用	異形管用
75	54,740	—	122.0	R2 (50)	—	14.0	—
100	72,740		132.5		G1/4	23.0	
150	99,210		143.5			33.0	
200	117,560		146.5			G1/2	
250	147,830		147.5		53.0		
300	209,920	163,200	193.0		G1 (25)	71.7	35.3
350	248,010	192,310	194.0			83.4	43.3
400	359,820	227,160	202.0			109.6	57.3
450	397,500	254,380	206.0			123.4	68.3

※呼び径75~250は直管・異形管兼用です。なお、継ぎ輪には使用できません。
 呼び径300以上は継ぎ輪にも使用可能です。
 ※MCSP-NSIはゴム輪を含みます。

管栓铸铁管用NS形E種 MCSP-NSE, MCSP-NSEI

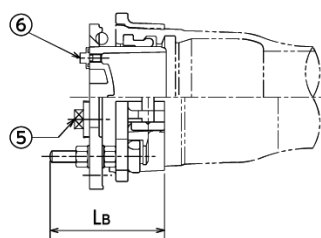
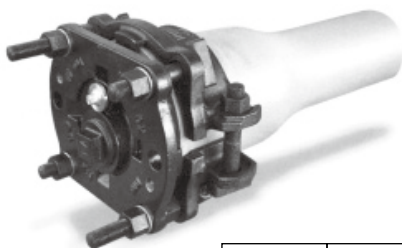


単位：mm

呼び径	価 格		D ₂	L	L ₁	L ₂	⑤プラグ	⑥ 空気抜き用ボルト	重量(kg)	
	直管用 MCSP-NSE	異形管用 MCSP-NSEI							直管用	異形管用
75	52,010	28,500	93	71.5	98	167	R2(50)	G1/4	11.0	4.7
100	69,100	36,080	118	88.5	121	199			17.0	6.5
150	94,260	50,740	169	93.0	125	202			24.0	11.2

※異形管用はゴム輪を含みます。

管栓铸铁管用GX形 MCSP-GX, MCSP-GXI

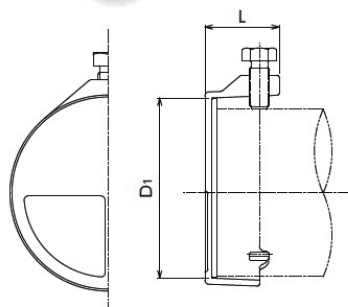


単位：mm

呼び径	価 格		L _b	⑤プラグ	⑥ 空気抜き用ボルト	重量(kg)	
	直管用 MCSP-GX	異形管用 MCSP-GXI				直管用	異形管用
75	48,770	33,530	167.5	R2(50)	—	10.4	5.5
100	73,140	51,760	199.0		G1/4(8)	16.5	7.8
150	93,840	65,470	201.0			24.0	13.3
200	120,350	90,280	208.0			G1/2(15)	31.3
250	153,680	116,500	212.0		42.2		25.0
300	219,700	175,420	290.0		G1(25)		66.6
350	263,860	204,300	295.0			80.4	45.2
400	378,520	239,320				101.2	61.5
450	423,480	273,310	306.0			112.6	70.0

※異形管用はゴム輪を含みます。

挿し口簡易栓铸铁管用 KSEN-C, KSEN-CS



単位：mm

呼び径	価 格		L	D ₁	重量(kg)
	本体のみ KSEN-C	ゴムスポンジ付 KSEN-CS			
75	8,370	9,390	75	102	1.4
100	11,790	13,290		129	1.9
150	15,130	17,450		182	2.8
200	21,790	25,290		236	4.3
250	27,570	32,190		289	5.6
300	37,950	43,670	85	342	9.2

※本製品は、配管作業途中などで使用する簡易的な栓です。
水圧が加わるような管路では、絶対に使用しないでください。
※外部からの雨水の侵入を防ぐ場合には、ゴムスポンジ付をご使用ください。