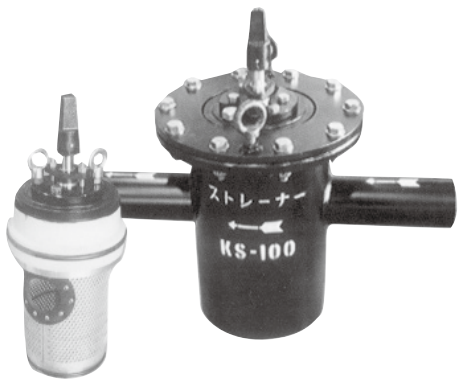


# ストレーナーKS

# 夾雑物の捕捉と洗浄方法



## 構造・機能

本体・エレメント（ろ過部分）・吸引ユニット・上蓋・ドレンバルブ等により構成されています。水の流れが一方の場合で流れてきた夾雑物は、ストレーナー内のエレメントにキャッチされます。

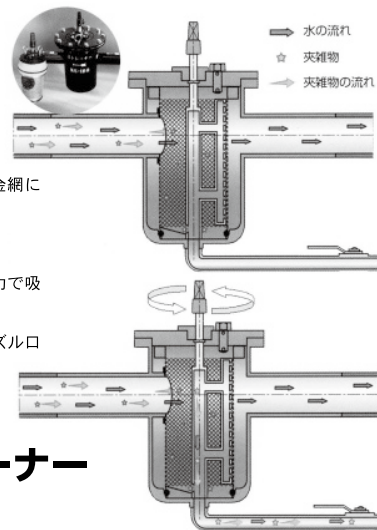
## 特長

- ① 流入した**0.15mm以上**の夾雑物を、完全に捕捉することができます。
- ② 捕捉した夾雑物の排出作業（洗浄）は、**1人で短時間に簡単に**できます。
- ③ 洗浄作業時間に配水管を**断水することがありません**。
- ④ 洗浄作業時の**排水は少量**で済みます。
- ⑤ 洗浄間隔は、一定時間あげられるので**維持管理が容易**です。

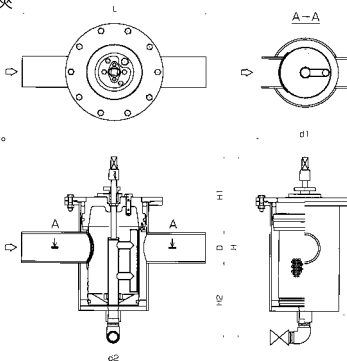
流れてきた夾雑物は、ストレーナー内のエレメントの金網にキャッチされます。水は金網を通過し、下流側にながれます。

### ■洗浄方法

- (1) 排出口のドレンバルブを開くことにより、管内の圧力で吸引ユニットのノズル口より水が吸引される。
- (2) 吸引ユニットをゆっくりと3回転ほど回します。
- (3) エレメントの金網又は、底面に沈殿した夾雑物がノズル口より水といっしょに吸引され、管外へ排出されます。
- (4) ドレンバルブを閉め、洗浄作業は完了です。



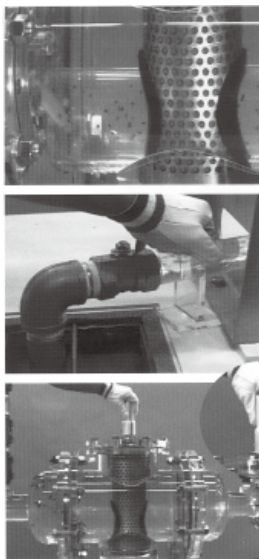
## 組立図 鋳鉄製ストレーナー 呼び径75~150



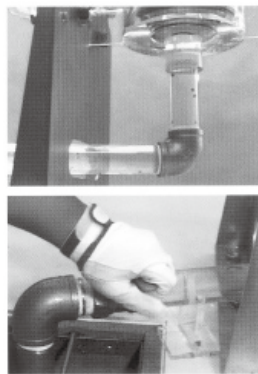
単位：mm

呼び径	D	d1	d2	H	H1	H2	H3	H4	H5	L
75	75	342	232	816	410.5	312.5	214	217	240	800
100	100	464	323.9	901	398	385	299	217	240	900
150	150	530	378	985	412.6	403.5	343	255	242	1000

## ストレーナー洗浄 作業手順



- ① 流れてきた夾雑物は、ストレーナー内のエレメントの金網にキャッチされます。
- ② 排出口のドレンバルブを開くことにより、管内の圧力で吸引ユニットのノズル口より水が吸引されます。
- ③ 吸引ユニットをゆっくり3回転ほど回します。



- ④ エレメントの金網又は、底面に沈殿した夾雑物がノズル口より水といっしょに吸引され、管外へ排出されます。
- ⑤ ドレンバルブを閉め、洗浄作業は完了です。

(注) 写真は管内の状態が見えるよう、アクリルモデルで撮影しています。

## 標準ストレーナー仕様 諸元表

型式・設置方法	KS (断水設置)		IS (不断水設置)
	鋳鉄製	鋼板製	鋼板製
本体材質	鋳鉄製	鋼板製	鋼板製
呼び径	φ 75~150	φ 75~300	φ 75~250
エレメント	SUS304 (JIS G 4303)		
金網	SUS304 (JIS G 4309)		
吸込管	SUS304 (JIS G 3459 JIS G 4303)		
丸ゴムガスケット	SBR (JIS G 6353)		
最高使用圧力	0.75MPa・1.0MPa		
金網 メッシュ	100メッシュ (1) (0.15mm以上の夾雑物を捕捉)		

線径	0.1mm
ろ過面積比	管断面の2倍以上
対応管種	鋳鉄管・鋼管
本管との接続方法	継ぎ輪で対応・鋳鉄管挿し口(2)不断水で設置
使用流体	上水道 (3)
操作方法	手動操作・電動操作
ドレンバルブ口径	50mm
流体の流れ方向	一方方向に対応
設置条件	水平設置 (4)

注記

- (1) メッシュの変更は可能です。 (2) その他の接続方法(フランジ等)についても対応可能です。 (3) その他の流体についてはお問い合わせください。 (4) 管に傾斜がある場合、ある程度の許容が可能です。