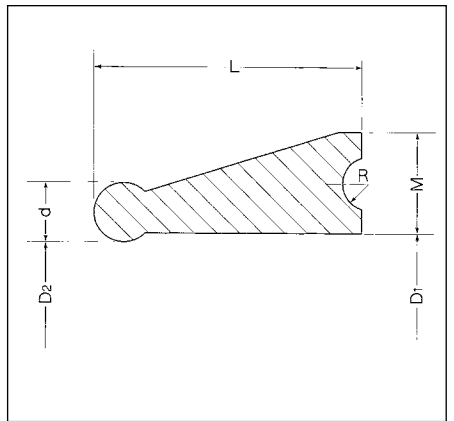
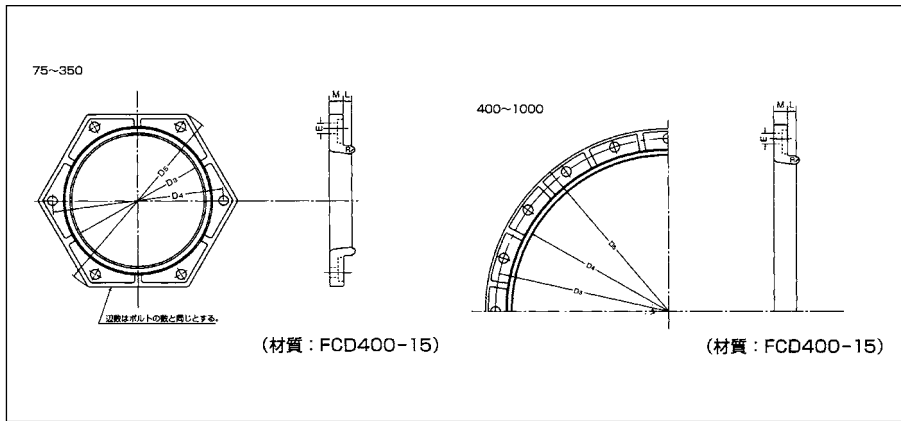


●押輪本体…エポキシ粉体塗装

●押輪本体…エポキシ粉体塗装（前加熱処理）



形式 KCA・KCZ

単位：mm

呼び径	各部寸法					
	D3	D4	D5	E	M	L
75	97.0	159	197	19	15	19
100	122.0	186	232	23	16	19
150	173.0	241	287	23	17	19
200	224.0	292	338	23	18	19
250	275.6	348	394	23	19	19
300	326.8	399	445	23	20	19
350	378.0	458	504	23	21	19
400	429.6	512	558	23	22	24
450	480.8	567	613	23	23	24

形式 KRK

単位：mm

呼び径	各部寸法					
	D1	D2	d	L	M	R
75	91	87	10	43	17	4.5
100	116	112	10	43	17	4.5
150	165	161	10	43	17	4.5
200	216	212	10	43	17	4.5
250	266	262	10	43	17	4.5
300	316	310	14	45	17	4.5
350	366	360	14	47	17	4.5
400	416	410	14	47	17	4.5
450	468	462	14	48	17	4.5

■価格 (KCA)

単位：mm

呼び径	本体価格 KCA	付属品価格								ハイミック 組価格	SUS403 組価格	呼び径
		メカニカルボルト						ゴム輪				
		寸法 (ハイミック)	寸法 (SUS403)	数	ハイミック		SUS403					
					単価	価格	単価		価格			
75	1,590	M16×85	M16×85	4	470	1,880	840	3,360	1,140	4,610	6,090	75
100	2,120	M20×90	M20×100	4	580	2,320	970	3,880	1,280	5,720	7,280	100
150	3,410	M20×90	M20×100	6	580	3,480	970	5,820	1,740	8,630	10,970	150
200	4,430	M20×90	M20×100	6	580	3,480	970	5,820	2,190	10,100	12,440	200
250	5,690	M20×90	M20×100	8	580	4,640	970	7,760	2,800	13,130	16,250	250
300	7,140	M20×100	M20×100	8	590	4,720	970	7,760	4,980	16,840	19,880	300
350	9,000	M20×100	M20×100	10	590	5,900	970	9,700	6,090	20,990	24,790	350
400	12,280	M20×110	M20×110	12	660	7,920	1,020	12,240	6,820	27,020	31,340	400
450	14,130	M20×110	M20×110	12	660	7,920	1,020	12,240	7,360	29,410	33,730	450

■価格 (KCZ)

単位：mm

呼び径	本体価格 KCZ	付属品価格								ハイミック 組価格	SUS403 組価格	呼び径
		メカニカルボルト						ゴム輪				
		寸法 (ハイミック)	寸法 (SUS403)	数	ハイミック		SUS403					
					単価	価格	単価		価格			
75	2,690	M16×85	M16×85	4	470	1,880	840	3,360	1,140	5,710	7,190	75
100	3,760	M20×90	M20×100	4	580	2,320	970	3,880	1,280	7,360	8,920	100
150	5,450	M20×90	M20×100	6	580	3,480	970	5,820	1,740	10,670	13,010	150
200	7,150	M20×90	M20×100	6	580	3,480	970	5,820	2,190	12,820	15,160	200
250	8,750	M20×90	M20×100	8	580	4,640	970	7,760	2,800	16,190	19,310	250
300	11,320	M20×100	M20×100	8	590	4,720	970	7,760	4,980	21,020	24,060	300
350	14,110	M20×100	M20×100	10	590	5,900	970	9,700	6,090	26,100	29,900	350
400	19,410	M20×110	M20×110	12	660	7,920	1,020	12,240	6,820	34,150	38,470	400
450	23,470	M20×110	M20×110	12	660	7,920	1,020	12,240	7,360	38,750	43,070	450

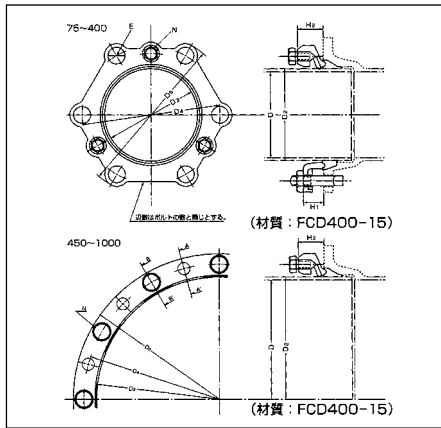
同軸抜止押輪



- 押輪本体……エポキシ粉体塗装
- 加圧ボルト…黒色クロメート処理
- 係止体……黒色クロメート処理

- 押輪本体……エポキシ粉体塗装
- 加圧ボルト…ハイミック防錆処理
- 係止体……ハイミック防錆処理

- 押輪本体……エポキシ粉体塗装(前加熱処理)
- 加圧ボルト…ハイミック防錆処理
- 係止体……ハイミック防錆処理



形式 KTA・KTH・KTZ

単位：mm

呼び径	各部寸法						N 個数	T頭ボルト・ナット	
	D3	D4	D5	E	H1	H2		寸法	本数
75	97.0	159	195	19	34	58	2	M16×85	4
100	122.0	186	230	23	35	58	2	M20×90	4
150	173.0	241	283	23	36	58	3	M20×90	6
200	224.0	292	336	23	36	58	3	M20×90	6
250	275.6	348	392	23	38	58	4	M20×90	8
300	326.8	399	445	23	39	58	4	M20×100	8
350	378.0	458	504	23	42	55	5	M20×100	10
400	429.6	512	558	23	44	60	6	M20×110	12
450	480.8	567	613	23	46	60	12	M20×110	12

各部寸法の許容誤差・規格は、JIS.G.5526、5527附属書に準ずる。

■価格 (KTA)

単位：mm

呼び径	本体価格 KTA	付属品価格								ハイミック 組価格	SUS403 組価格	呼び径
		メカニカルボルト						ゴム輪	呼び径			
		寸法 (ハイミック)	寸法 (SUS403)	数	ハイミック		SUS403					
75	4,530	M16×85	M16×85		4	単価	価格	単価	価格	KRK	7,550	9,030
100	5,260	M20×90	M20×100	4	470	1,880	840	3,360	1,140	8,860	10,420	100
150	8,410	M20×90	M20×100	6	580	2,320	970	3,880	1,280	13,630	15,970	150
200	9,040	M20×90	M20×100	6	580	3,480	970	5,820	1,740	13,630	15,970	150
250	12,720	M20×90	M20×100	8	580	4,640	970	7,760	2,800	14,710	17,050	200
300	13,930	M20×100	M20×100	8	590	4,720	970	7,760	4,980	23,630	26,670	300
350	21,610	M20×100	M20×100	10	590	5,900	970	9,700	6,090	33,600	37,400	350
400	29,820	M20×110	M20×110	12	660	7,920	1,020	12,240	6,820	44,560	48,880	400
450	42,210	M20×110	M20×110	12	660	7,920	1,020	12,240	7,360	57,490	61,810	450

※呼び径450以上は全周形です。

■価格 (KTH)

単位：mm

呼び径	本体価格 KTH	付属品価格								ハイミック 組価格	SUS403 組価格	呼び径
		メカニカルボルト						ゴム輪	呼び径			
		寸法 (ハイミック)	寸法 (SUS403)	数	ハイミック		SUS403					
75	6,120	M16×85	M16×85		4	470	1,880	840	3,360	1,140	9,140	10,620
100	6,850	M20×90	M20×100	4	580	2,320	970	3,880	1,280	10,450	12,010	100
150	10,790	M20×90	M20×100	6	580	3,480	970	5,820	1,740	16,010	18,350	150
200	11,420	M20×90	M20×100	6	580	3,480	970	5,820	2,190	17,090	19,430	200
250	15,890	M20×90	M20×100	8	580	4,640	970	7,760	2,800	23,330	26,450	250
300	17,110	M20×100	M20×100	8	590	4,720	970	7,760	4,980	26,810	29,850	300
350	25,580	M20×100	M20×100	10	590	5,900	970	9,700	6,090	37,570	41,370	350
400	36,960	M20×110	M20×110	12	660	7,920	1,020	12,240	6,820	51,700	56,020	400
450	56,510	M20×110	M20×110	12	660	7,920	1,020	12,240	7,360	71,790	76,110	450

※呼び径450以上は全周形です。

■価格 (KTZ)

単位：mm

呼び径	本体価格 KTZ	付属品価格								ハイミック 組価格	SUS403 組価格	呼び径
		メカニカルボルト						ゴム輪	呼び径			
		寸法 (ハイミック)	寸法 (SUS403)	数	ハイミック		SUS403					
75	6,980	M16×85	M16×85		4	470	1,880	840	3,360	1,140	10,000	11,480
100	8,040	M20×90	M20×100	4	580	2,320	970	3,880	1,280	11,640	13,200	100
150	12,380	M20×90	M20×100	6	580	3,480	970	5,820	1,740	17,600	19,940	150
200	13,400	M20×90	M20×100	6	580	3,480	970	5,820	2,190	19,070	21,410	200
250	18,270	M20×90	M20×100	8	580	4,640	970	7,760	2,800	25,710	28,830	250
300	20,150	M20×100	M20×100	8	590	4,720	970	7,760	4,980	29,850	32,890	300
350	29,550	M20×100	M20×100	10	590	5,900	970	9,700	6,090	41,540	45,340	350
400	42,520	M20×110	M20×110	12	660	7,920	1,020	12,240	6,820	57,260	61,580	400
450	63,790	M20×110	M20×110	12	660	7,920	1,020	12,240	7,360	79,070	83,390	450

※呼び径450以上は全周形です。