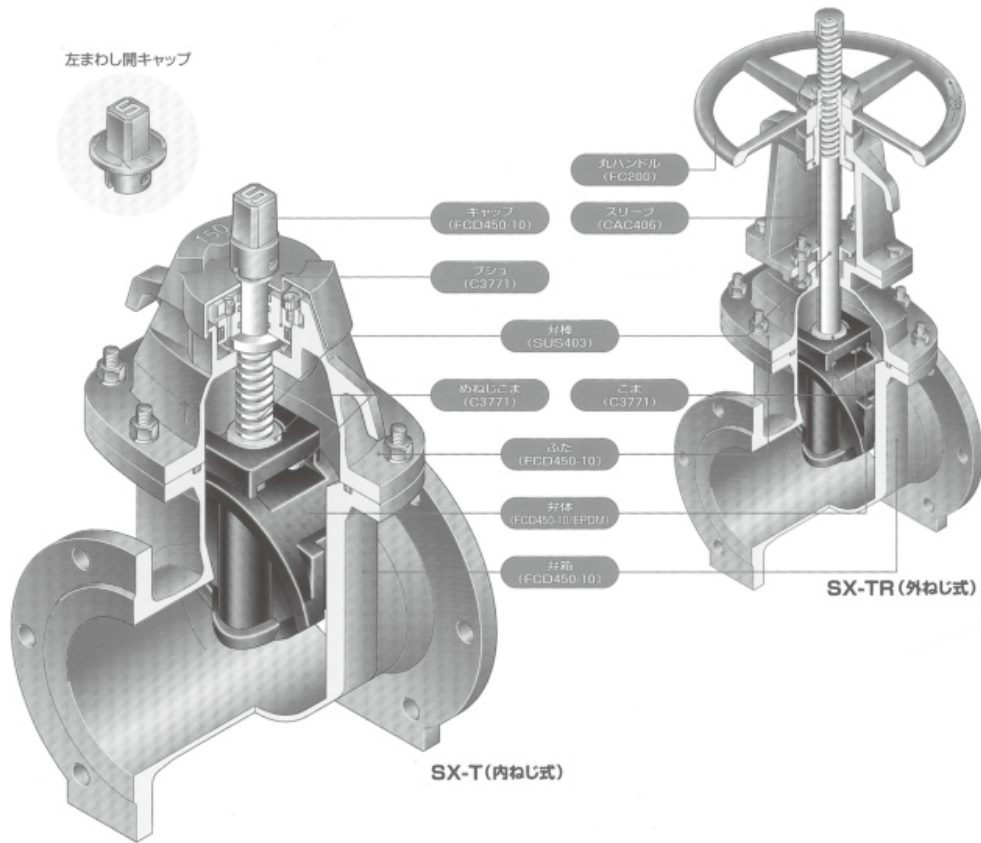


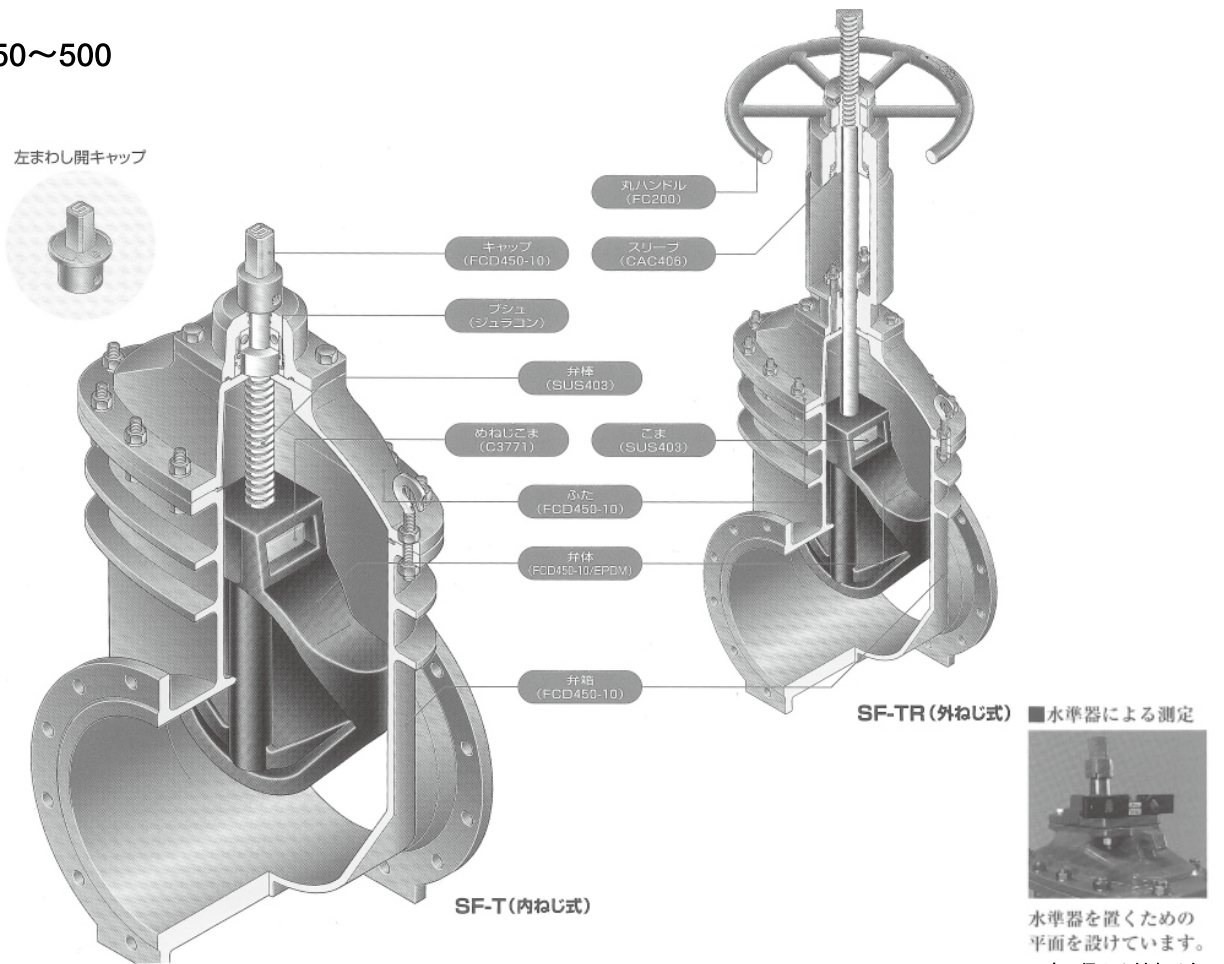
ソフトシール仕切弁構造図

呼び径 50~300

株式会社クボタ



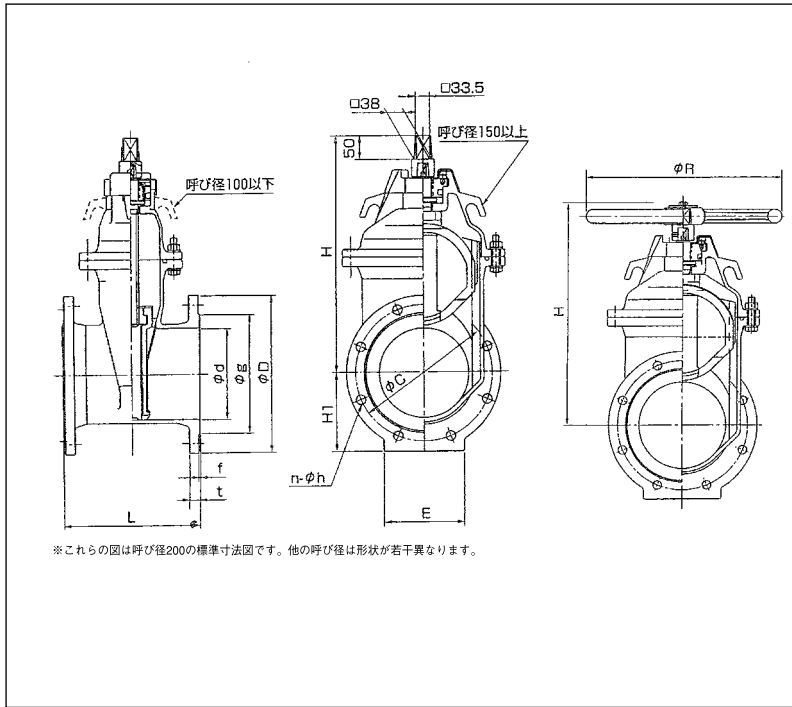
呼び径 350~500



ソフトシール仕切弁

SX-T (キャップ式)

寸法図 呼び径50~300



標準仕様

形式	SX-T(内ねじ式)			
呼び径	50~300			
流体の種類	上水・工水・農水			
バルブの種類	2種(7.5K)	3種(10K)	4種(16K)	
使用圧力	0.75MPa	1.0MPa	1.6MPa	
試験圧力	呼び径	50~300	50~300	50~300(125除く)
	耐圧試験	1.75MPa	2.3MPa	2.4MPa
	弁座漏れ試験	0.75MPa	1.0MPa	1.76MPa
接続フランジ	JWWA B120			
面間寸法	JWWA B120			
弁棒回転数	JWWA B120 (JIS B2062とほぼ同じ)			
開閉操作	手動(キャップ・丸ハンドル)			
塗装	内面外面ともエポキシ樹脂粉体塗装			
塗装色	マンセル N5.5 (グレー)			

主要部材質

部品名称	材料
弁箱	FCD450-10
ふた	FCD450-10
弁体	FCD450-10(合成ゴムライニング)
弁棒	SUS403
めねじこま	C3771
ブッシュ	C3771(呼び径300 POM)
弁箱ボルト・ナット	SUS304
キャップ	FCD450-10(粉体塗装)
保護カバー	PE

2種(7.5K)

呼び径 d	面間寸法 L	フランジ寸法							H ₁	E	キャップ式		丸ハンドル式		全開~全閉 開閉回転数(約)
		D	g	C	n	h	t	f			H	参考質量 kg	H	R	
50	180	155	96	120	4	19	16	2	78	70	280	14	270	224	15
75	240	211	125	168	4	19	21	3	106	90	315	22	305	224	14
100	250	238	152	195	4	19	21	3	119	90	365	30	355	250	19
125	260	263	177	220	6	19	22	3	132	110	495	45	465	280	23
150	280	290	204	247	6	19	22	3	145	150	440	49	435	355	20
200	300	342	256	299	8	19	23	3	171	180	520	69	515	450	26
250	380	410	308	360	8	23	24	3	205	200	610	110	615	500	26
300	400	464	362	414	10	23	25	3	232	240	710	149	715	550	31

3種(10K)

呼び径 d	面間寸法 L	フランジ寸法							H ₁	E	キャップ式		丸ハンドル式		全開~全閉 開閉回転数(約)
		D	g	C	n	h	t	f			H	参考質量 kg	H	R	
50	180	155	96	120	4	19	16	2	78	70	280	14	270	224	15
75	240	185	126	150	8	19	18	2	93	90	315	22	305	224	14
100	250	210	151	175	8	19	18	2	105	90	365	30	355	250	19
125	260	250	182	210	8	23	20	2	125	110	495	45	465	280	23
150	280	280	212	240	8	23	22	2	140	150	440	49	435	355	20
200	300	330	262	290	12	23	22	2	165	180	520	69	515	450	26
250	380	400	324	355	12	25	24	2	200	200	610	110	615	500	26
300	400	445	368	400	16	25	24	3	223	240	710	142	715	550	31

4種(16K)

呼び径 d	面間寸法 L	フランジ寸法							H ₁	E	キャップ式		丸ハンドル式		全開~全閉 開閉回転数(約)
		D	g	C	n	h	t	f			H	参考質量 kg	H	R	
50	250	155	96	120	8	19	16	2	78	70	280	15	270	224	15
75	280	200	132	160	8	23	20	2	100	90	315	21	305	224	14
100	300	225	160	185	8	23	22	2	113	90	365	29	355	250	19
150	350	305	230	260	12	25	24	2	153	150	440	61	435	355	20
200	400	350	275	305	12	25	26	2	175	180	520	93	515	450	26
250	450	430	345	380	12	27	28	2	215	200	610	138	615	500	26
300	500	480	395	430	16	27	30	3	240	240	710	189	715	550	31

価格表

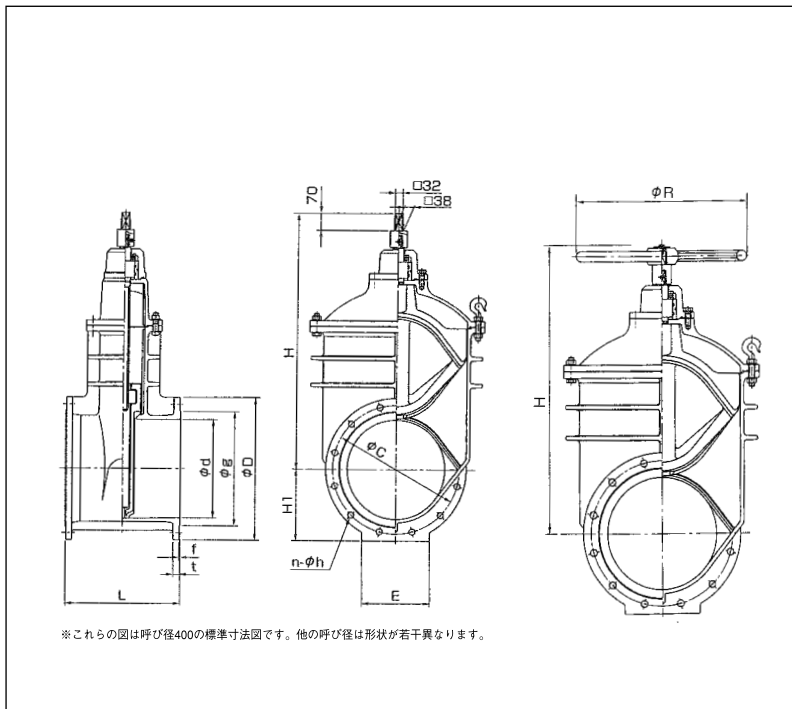
口径	2種(7.5K)			3種(10K)		4種(16K)		着脱式丸 ハンドル	丸ハンドル 重量 (kg)	開度計付 加算額
	キャップ式	軽トルク型	丸ハンドル式	キャップ式	丸ハンドル式	キャップ式	丸ハンドル式			
50	62,200	71,500	76,600	71,500	86,100	104,000	118,500	13,800	3	8,800
75	77,300	88,900	91,500	89,000	103,400	131,100	145,500			
100	99,600	114,500	115,800	114,300	130,600	168,400	183,700	16,790	4	11,400
125	133,900		151,900	154,200	172,300					
150	173,000	199,000	194,800	199,800	221,400	293,800	316,900	21,390	8	14,500
200	256,300	295,000	283,500	294,900	322,000	434,700	462,200	27,600	12	22,000
250	391,000	450,000	423,400	448,500	480,600	663,900	696,200	32,090	14	
300	519,100		559,000	597,000	636,800	885,800	925,500	39,910	16	22,100

※開度計付 ソフトシール仕切弁の場合は、加算額を足してください。

ソフトシール仕切弁

SF-T (キャップ式)

寸法図 呼び径350~500



標準仕様

形 式	SF-T (内ねじ式)				
呼 び 径	350~500				
流体の種類	上水・工水・農水				
バルブの種類	2種(7.5K)		3種(10K)		
使用圧力	0.75MPa		1.0MPa		
試験圧力	呼び径	350	400~500	350	400~500
	耐圧試験	1.75MPa	1.4MPa	2.3MPa	2.1MPa
	弁座漏れ試験	0.75MPa		1.0MPa	
接続フランジ	JWWA B120				
面間寸法	JWWA B120				
弁棒回転数	JWWA B120(JIS B2062とほぼ同じ)				
開閉操作	手動(キャップ・丸ハンドル)				
塗 装	内面外面ともエポキシ樹脂粉体塗装				
塗 装 色	マンセル N5.5(グレー)				

主要部材質

部品名称	材 料
弁 箱	FCD450-10
ふ た	FCD450-10
弁 体	FCD450-10(合成ゴムライニング)
弁 棒	SUS403
めねじこま	C3771
ブ シ ュ	POM
弁箱ボルトナット	SUS304
キャ ッ プ	FCD450-10(粉体塗装)
保護カバー	PE

2種(7.5K)

呼び径 d	面間寸法 L	フランジ寸法								H ₁	E	キャップ式		丸ハンドル式		全開~全閉 開閉回転数(約)
		D	g	C	n	h	t	f	H			参考質量kg	H	R		
350	430	530	414	472	10	25	26	3	265	270	960	229	962	630	36	
400	470	582	466	524	12	25	27	3	291	280	1045	296	1047	630	35	
450	500	652	518	585	12	27	28	3	326	310	1145	490	1157	630	41.5	
500	530	706	572	639	12	27	29	4	353	350	1230	570	1242	630	42.5	

3種(10K)

呼び径 d	面間寸法 L	フランジ寸法								H ₁	E	キャップ式		丸ハンドル式		全開~全閉 開閉回転数(約)
		D	g	C	n	h	t	f	H			参考質量kg	H	R		
350	430	490	415	445	16	25	26	3	246	270	960	217	962	630	36	
400	470	560	475	510	16	27	28	3	280	280	1045	287	1047	630	35	
450	500	620	530	565	20	27	30	3	310	310	1145	490	1147	630	41.5	
500	530	675	585	620	20	27	30	3	338	350	1230	570	1232	630	42.5	

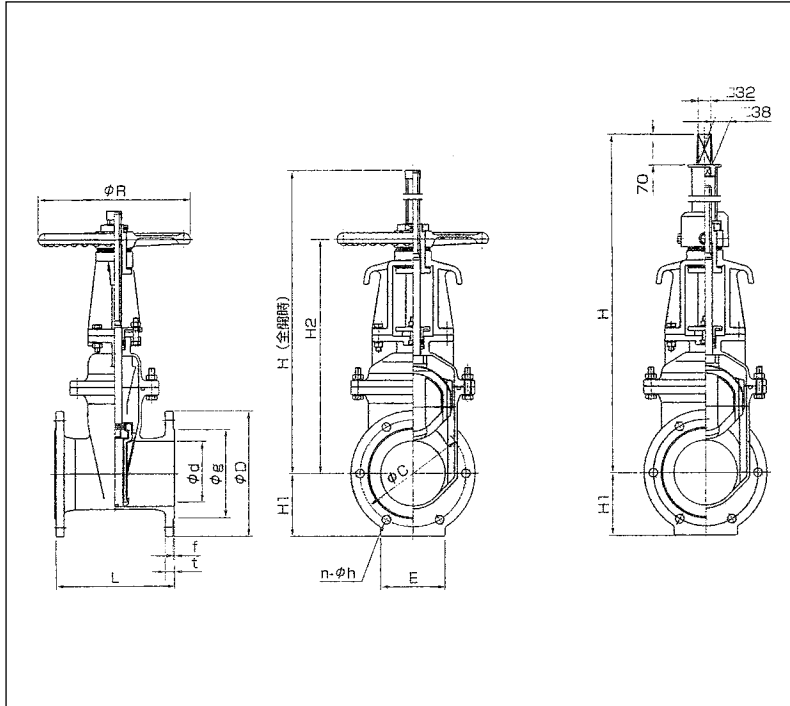
価格表

口径	2種(7.5K)		3種(10K)		着脱式丸ハンドル	丸ハンドル重量 (kg)
	キャップ式	丸ハンドル式	キャップ式	丸ハンドル式		
350	836,300	923,900	960,100	1,049,100	88,780	26
400	1,191,200	1,278,800	1,369,200	1,458,300		
450	1,569,600	1,658,600	1,804,800	1,893,800	88,780	26
500	2,034,400	2,123,500	2,339,100	2,428,200		

外ねじ式ソフトシール仕切弁

SX-TR

寸法図 呼び径50~300



標準仕様

形 式	SX-TR、SF-TR (外ねじ式)		
呼 び 径	50~300		
流体の種類	上水・下水・工水・農水		
バルブの種類	2種(7.5K)	3種(10K)	4種(16K)
使用圧力	0.75MPa	1.0MPa	1.6MPa
試験圧力	呼び径	50~300	50~300
	耐压試験	1.75MPa	2.3MPa
	弁座漏れ試験	0.75MPa	1.0MPa
接続フランジ	JWWA B120		
面間寸法	JWWA B120		
弁棒回転数	JWWA B120(JIS B2062とほぼ同じ)		
開閉操作	手動(丸ハンドル・キャップ)		
塗 装	内外面ともエポキシ樹脂粉末塗装		
塗 装 色	マンセル N5.5(グレー)		

主要部材質

部品名称	材 料
弁 箱	FCD450-10
ふ た	FCD450-10
弁 体	FCD450-10 (合成ゴムライニング)
弁 棒	SUS403
こ ま	C3771/SUS403
ス リ ー プ	CAC406
ヨ ー ク	FCD450-10 (粉末塗装)
弁箱ボルト・ナット	SUS304

2種(7.5K)

単位: mm

呼び径 d	面間寸法 L	フランジ寸法							H ₁	E	丸ハンドル式				参考質量kg	キャップ式 H	全開~全閉 開閉回転数(約)
		D	g	C	n	h	t	f			H	H ₂	R				
50	180	155	96	120	4	19	16	2	78	70	365	252	200	17	476	15	
75	240	211	125	168	4	19	21	3	106	90	444	306	224	27	555	14	
100	250	238	152	195	4	19	21	3	119	90	551	384	250	37	662	19	
125	260	263	177	220	6	19	22	3	132	110	685	498	280	54	805	23	
150	280	290	204	247	6	19	22	3	145	150	760	540	355	64	876	20	
200	300	342	256	299	8	19	23	3	171	180	937	667	450	86	1052	26	
250	380	410	308	360	8	23	24	3	205	200	1133	805	500	136	1249	26	
300	400	464	362	414	10	23	25	3	232	240	1327	935	550	214	1435	31	

3種(10K)

単位: mm

呼び径 d	面間寸法 L	フランジ寸法							H ₁	E	丸ハンドル式				参考質量kg	キャップ式 H	全開~全閉 開閉回転数(約)
		D	g	C	n	h	t	f			H	H ₂	R				
50	180	155	96	120	4	19	16	2	78	70	365	252	200	17	476	15	
75	240	185	126	150	8	19	18	2	93	90	444	306	224	27	555	14	
100	250	210	151	175	8	19	18	2	105	90	551	384	250	37	662	19	
125	260	250	182	210	8	23	20	2	125	110	685	498	280	54	805	23	
150	280	280	212	240	8	23	22	2	140	150	760	540	355	64	876	20	
200	300	330	262	290	12	23	22	2	165	180	937	667	450	86	1052	26	
250	380	400	324	355	12	25	24	2	200	200	1113	805	500	136	1249	26	
300	400	445	368	400	16	25	24	3	223	240	1327	935	550	207	1435	31	

4種(16K)

単位: mm

呼び径 d	面間寸法 L	フランジ寸法							H ₁	E	丸ハンドル式				参考質量kg	キャップ式 H	全開~全閉 開閉回転数(約)
		D	g	C	n	h	t	f			H	H ₂	R				
50	250	155	96	120	8	19	16	2	78	70	365	252	200	18	476	15	
75	280	200	132	160	8	23	20	2	100	90	444	306	224	26	555	14	
100	300	225	160	185	8	23	22	2	113	90	551	384	250	36	662	19	
150	350	305	230	260	12	25	24	2	153	150	760	540	355	76	876	20	
200	400	350	275	305	12	25	26	2	175	180	937	667	450	110	1052	26	
250	450	430	345	380	12	27	28	2	215	200	1133	805	500	164	1249	26	
300	500	480	395	430	16	27	30	3	240	240	1327	935	550	249	1435	31	

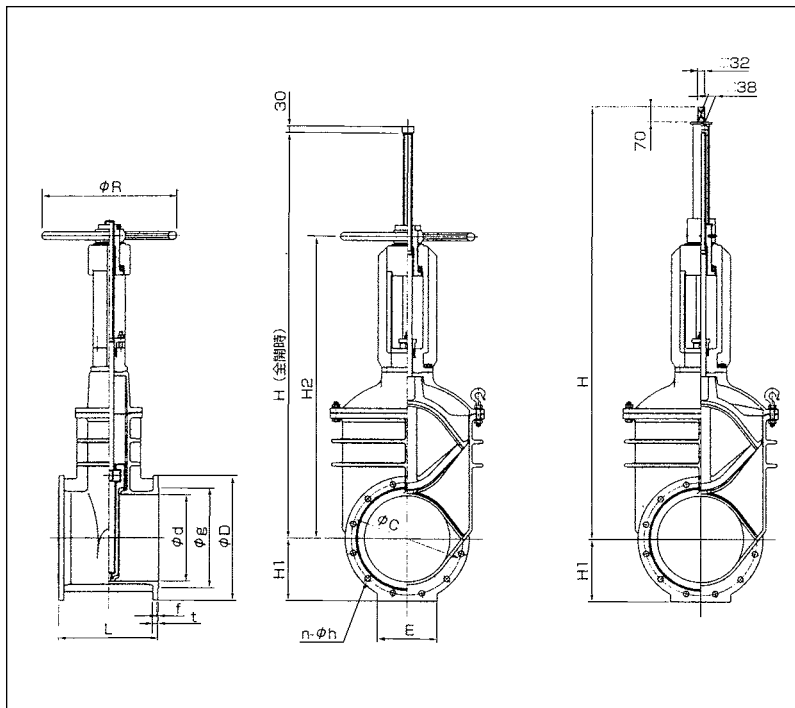
価格表

口径(mm)	2種(7.5k)		3種(10k)		4種(16k)	
	キャップ式	丸ハンドル式	キャップ式	丸ハンドル式	キャップ式	丸ハンドル式
50	189,600	97,400	216,800	111,700	316,100	162,300
75	224,000	120,900	258,300	138,900	381,100	206,700
100	254,700	154,800	291,300	177,900	428,300	268,000
125	305,200	218,300	352,400	251,600		
150	379,400	268,400	430,900	308,100	637,600	463,800
200	507,600	375,700	576,600	432,700	856,200	652,600
250	798,400	584,400	908,500	670,700	1,346,700	1,043,600
300	1,015,300	773,700	1,173,100	893,300	1,740,800	1,328,900

外ねじ式ソフトシール仕切弁

SF-TR

寸法図 呼び径350~500



標準仕様

形 式	SX-TR、SF-TR(外ねじ式)				
呼 び 径	350~500				
流 体 の 種 類	上水・下水・工水・農水				
バルブの種類	2種(7.5 K)		3種(10 K)		
使用圧力	0.75MPa		1.0MPa		
試験圧力	呼 び 径	350	400~500	350	400~500
	耐圧試験	1.75MPa	1.4MPa	2.3MPa	2.1MPa
	弁座漏れ試験	0.75MPa		1.0MPa	
接続フランジ	JWWA B120				
面 間 寸 法	JWWA B120				
弁棒回転数	JWWA B120(JIS B2062とほぼ同じ)				
開 閉 操 作	手動(丸ハンドル・キャップ)				
塗 装	内面外面ともエポキシ樹脂粉体塗装				
塗 装 色	マンセルN5.5(グレー)				

主要部材質

部品名称	材 料
弁 箱	FCD450-10
ふ た	FCD450-10
弁 体	FCD450-10 (合成ゴムライニング)
弁 棒	SUS403
こ ま	C3771/SUS403
ス リ ー ブ	CAC406
ヨ ー ク	FCD450-10 (粉体塗装)
弁箱ボルト・ナット	SUS304

2種(7.5K)

単位：mm

呼び径 d	面間寸法 L	フランジ寸法							H ₁	E	丸ハンドル式				キャップ式 H	全開~全閉 開閉回転数(約)
		D	g	C	n	h	t	f			H	H ₂	R	参考質量kg		
350	430	530	414	472	10	25	26	3	265	270	1775	1325	630	340	1880	36
400	470	582	466	524	12	25	27	3	291	280	1910	1410	630	371	2010	37
450	500	652	518	585	12	27	28	3	326	310	2086	1564	630	580	2220	41.5
500	530	706	572	639	12	27	29	4	353	350	2222	1647	630	660	2350	42.5

3種(10K)

単位：mm

呼び径 d	面間寸法 L	フランジ寸法							H ₁	E	丸ハンドル式				キャップ式 H	全開~全閉 開閉回転数(約)
		D	g	C	n	h	t	f			H	H ₂	R	参考質量kg		
350	430	490	413	445	16	25	26	3	245	270	1775	1325	630	328	1880	36
400	470	560	475	510	16	27	28	3	280	280	1910	1410	630	362	2010	37
450	500	620	530	565	20	27	30	3	310	310	2086	1564	630	580	2220	41.5
500	530	675	585	620	20	27	30	3	338	350	2222	1647	630	660	2350	42.5

価格表

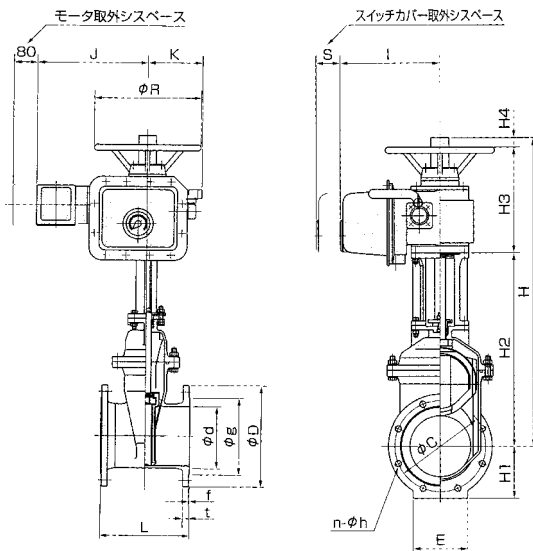
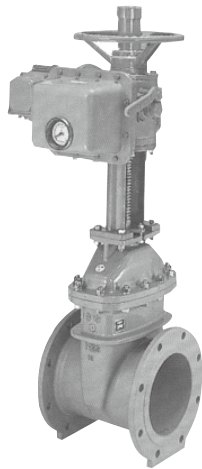
単位：円

口径	2種(7.5K)		3種(10K)	
	キャップ式	丸ハンドル式	キャップ式	丸ハンドル式
350	1,423,100	1,063,100	1,640,700	1,224,500
400	1,817,800	1,505,600	2,088,500	1,728,200
450	2,375,700	1,980,100	2,731,100	2,277,900
500	3,181,500	2,681,500	3,649,500	3,073,800

外ねじ電動式ソフトシール仕切弁

呼び径50~300 SX-TR 350~500 SF-TR

寸法図



標準仕様

形 式	SX-TR、SF-TRJ(外ねじ式電動式)					
呼 び 径	50~500					
流 体 の 種 類	上水・下水・工水・農水					
バルブの種類	2種(7.5 K)	3種(10 K)		4種(16 K)		
使 用 圧 力	0.75MPa		1.0MPa		1.6MPa	
試験圧力	呼び径	350	400~500	350	400~500	50~300(125除く)
	耐圧試験	1.75MPa	1.4MPa	2.3MPa	2.1MPa	2.4MPa
	弁座漏れ試験	0.75MPa		1.0MPa		1.76MPa
接 続 フ ラ ン ジ	JWWA B120					
面 間 寸 法	JWWA B120					
開 閉 操 作	電動・手動					
塗 装	(弁本体)内面外面ともエポキシ樹脂粉体塗装 (電動減速機)フタル酸樹脂系塗装					
塗 装 色	マンセル N5.5 (グレー)					

主要部材質

部品名称	材 料
弁 箱	FCD450-10
ふ た	FCD450-10
弁 体	FCD450-10 (合成ゴムライニング)
弁 棒	SUS403
こ ま	C3771/SUS403
ステムナット	CAC406
ヨ ー ク	FCD450-10 (粉体塗装)
弁箱ボルト・ナット	SUS304

価格表

単位：円

口径 (mm)	価格
50	1,497,100
75	1,520,900
100	1,556,600
125	1,789,400
150	1,840,900
200	1,953,400
250	2,313,100
300	2,511,500
350	2,813,000
400	3,572,100
450	4,068,000
500	4,800,700

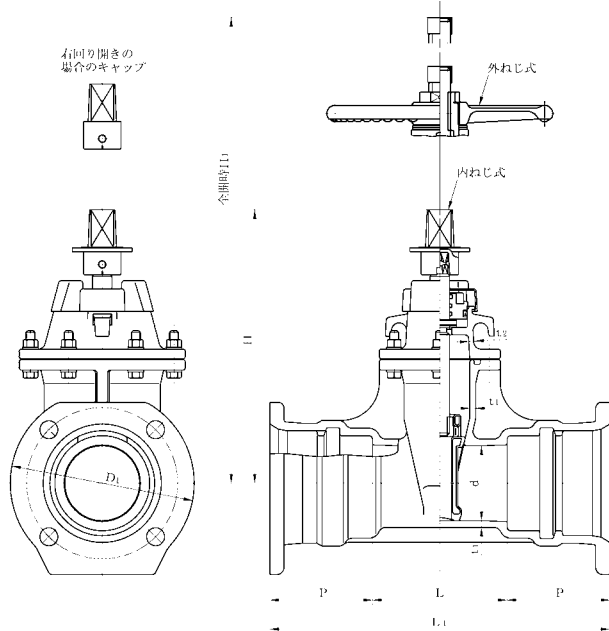
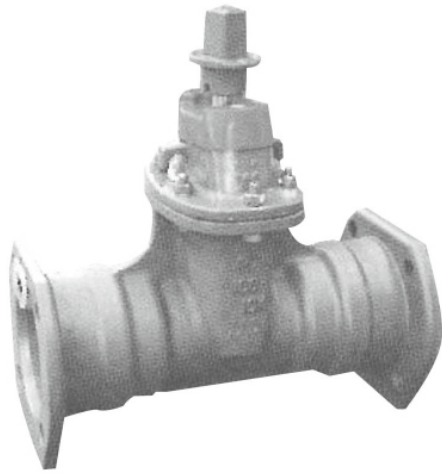
2種(7.5K)

単位：mm

呼び径 d	面間寸法 L	フランジ寸法								H ₁	E	H ₂	H ₃	H ₄	H	I	J		K	R	S	モーター容量
		D	g	C	n	h	t	f	フルネジ								フルネジ					
50	180	155	96	120	4	19	16	2	78	70	237	282	0	519	293	364	393	184	250	150	LTKD-01×0.2 kW	
75	240	211	125	168	4	19	21	3	106	90	282	282	0	564	293	364	393	184	250	150	LTKD-01×0.2 kW	
100	250	238	152	195	4	19	21	3	119	90	359	282	0	641	293	364	393	184	250	150	LTKD-01×0.2 kW	
125	260	263	177	220	6	19	22	3	132	110	493	282	0	775	293	353	435	184	250	150	LTKD-01×0.4 kW	
150	280	290	204	247	6	19	22	3	145	150	509	347	10	866	328	353	435	184	360	160	LTKD-02×0.4 kW	
200	300	342	256	299	8	19	23	3	171	180	636	347	30	1013	328	353	435	184	360	160	LTKD-02×0.4 kW	
250	380	410	308	360	8	23	24	3	205	200	772	347	80	1199	328	372	464	184	360	160	LTKD-02×0.75kW	
300	400	464	362	414	10	23	25	3	232	240	899	347	130	1376	328	372	464	184	360	160	LTKD-02×0.75kW	
350	430	530	414	472	10	25	26	3	265	270	1194	425	150	1769	360	412	504	360	160	175	LTKD-05×0.75kW	
400	470	582	466	524	12	25	27	3	291	280	1279	425	200	1904	360	443	529	360	160	175	LTKD-05×1.5 kW	
450	500	652	518	585	12	27	28	3	326	310	1472	425	250	2147	360	464	552	360	160	175	LTKD-05×2.2 kW	
500	530	706	572	639	12	27	29	4	353	350	1555	425	300	2280	360	464	552	360	160	175	LTKD-05×2.2 kW	

3種・4種については、お問い合わせ下さい。

GX形ソフトシール仕切弁(両受式)

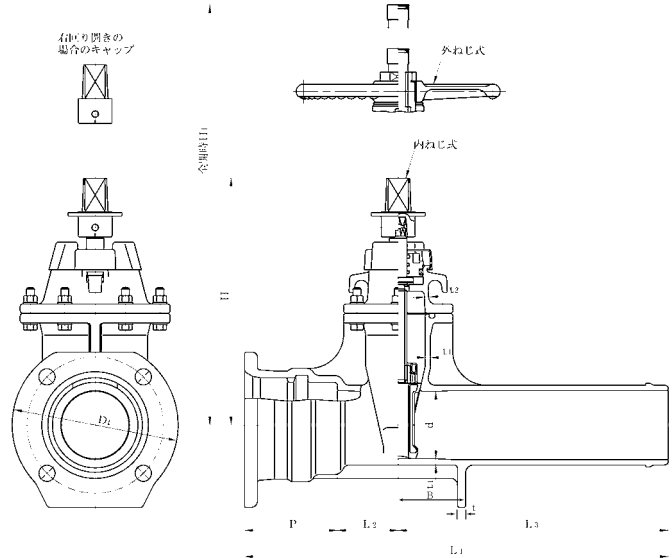


単位:mm

呼び径	価 格		口径 d	面間 L ₁	有効長 L	継手寸法		厚さ(最小)		弁棒 回転数 (全開~全閉)	高さ(最大)		重量 (kg)
	(内ねじ式)	(外ねじ式)				外径 D ₁	長さ P	t ₁	t ₂		内ねじ式 H	外ねじ式 H ₁	
75	143,200	193,300	75	453	180	210	136.5	8.5	8	約14	315	555	32
100	174,000	242,100	100	455	180	244	137.5	9	8	約19	365	662	41
150	266,300	383,200	150	504	220	305	142.0	12	10	約20	440	876	71
200	387,100	530,400	200	548	260	354	144.0	13	12	約26	520	1052	101
250	563,700	797,400	250	590	300	409	145.0	15	13	約26	610	1249	143
300	918,300	1,218,900	300	700	400	477	150.0	14.5	14.5	約31	710	1435	225
350	1,155,300	—	350	760	460	528	150.0	16	16	約36	960	—	298
400	1,550,900	—	400	804	500	582	152.0	17	17	約35	1045	—	397

注記1 図は、ふたとバッキン箱が一体形の場合を示します。なお、この図は、寸法説明図であって、設計上の構造を規制するものではありません。
 注記2 口径は、JIS B 2001によります。
 注記3 キャップの寸法は、JWWA Z 103によります。
 注記4 本価格はキャップ式・7.5K仕様の場合とします。
 注記5 重量は内ねじ式の場合のものとなっております。

GX形ソフトシール仕切弁(受挿し式)

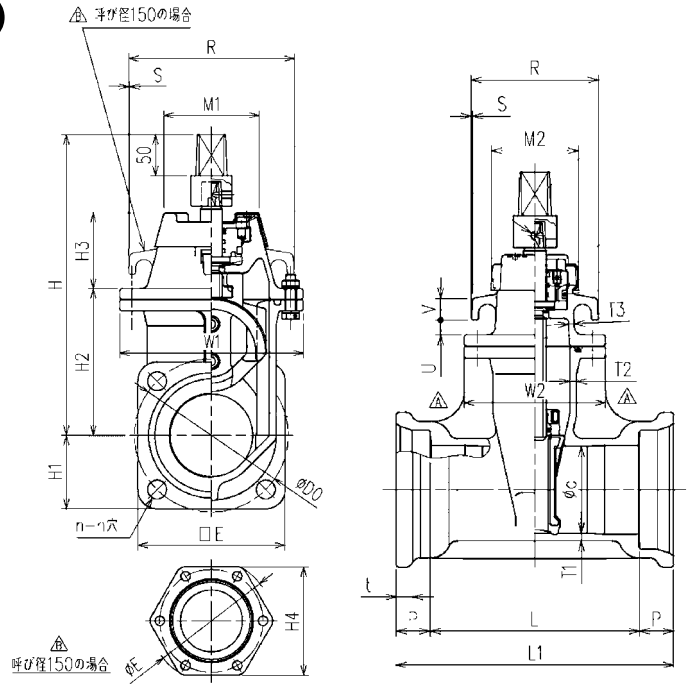


単位:mm

呼び径	価 格		口径 d	面間 L ₁	有効長 L ₂ L ₃	継手寸法		各寸法		厚さ(最小)		弁棒 回転数 (全開~全閉)	高さ(最大)		重量 (kg)	
	(内ねじ式)	(外ねじ式)				外径 D ₁	長さ P	B	t	t ₁	t ₂		内ねじ式 H	外ねじ式 H ₁		
75	136,400	186,400	75	626.5	90	400	210	136.5	90	12	8.5	8	約14	315	555	30
100	164,600	232,800	100	627.5	90	400	244	137.5	100	12	9	8	約19	365	662	40
150	260,000	376,900	150	692.0	110	440	305	142.0	130	15	12	10	約20	440	876	69
200	375,500	518,800	200	754.0	130	480	354	144.0	140	15	13	12	約26	520	1052	101
250	550,000	783,800	250	825.0	150	530	409	145.0	190	15	15	13	約26	610	1249	147
300	874,000	1,175,000	300	850.0	200	500	431	150.0	180	15	14.5	14.5	約31	710	1435	218

注記1 図は、ふたとバッキン箱が一体形の場合を示します。なお、この図は、寸法説明図であって、設計上の構造を規制するものではありません。
 注記2 口径は、JIS B 2001によります。
 注記3 キャップの寸法は、JWWA Z 103によります。
 注記4 本価格はキャップ式・7.5K仕様の場合とします。
 注記5 重量は内ねじ式の場合のものとなっております。

NS形両受ソフトシール仕切弁(E種管)

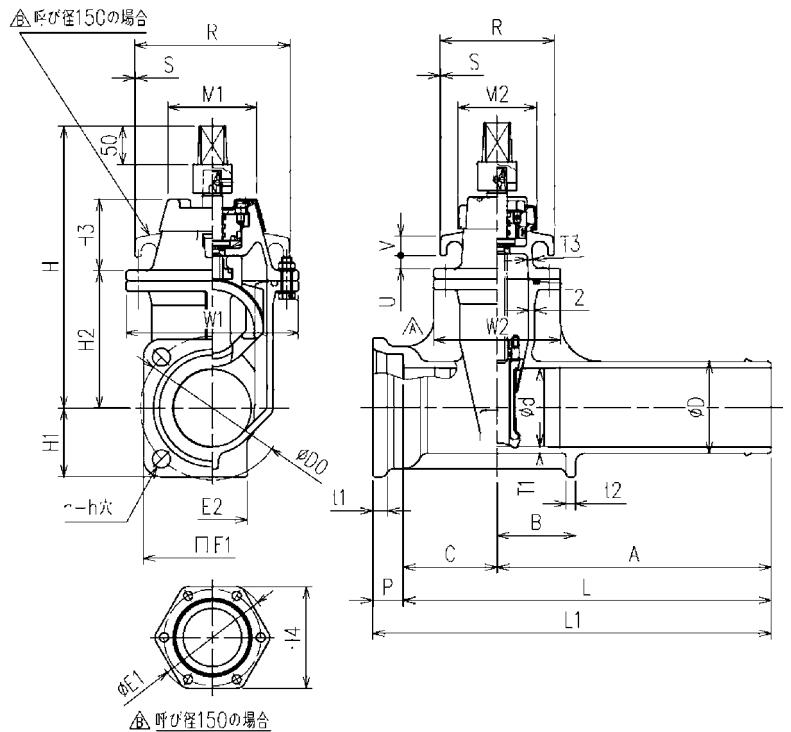


単位(mm)

呼び径	価格	d	L	L1	D0	P	n	h	H	H1	H2	H3	H4	T1	T2
75	107,500	75	200	278	159	39	4	19	315	76	147	75	—	8.5	8
100	131,100	100	240	318	186	39	4	23	365	89	178	92	—	9	8
150	198,700	150	300	378	250	39	6	23	440	131.5	215	146	263	12	10

呼び径	T3	t	E	W1	W2	M1	M2	R	S	U	V	弁棒回転数	重量(kg)
75	5	18	152	192	157	109	92	136	1	14	21	約14	24
100	5	19	178	222	162	115	100	146	2	17	25	約19	32
150	6	20	296	290	208	130	115	275	14	45	40	約20	61

NS形片挿しソフトシール仕切弁(E種管)



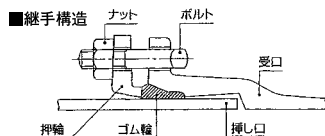
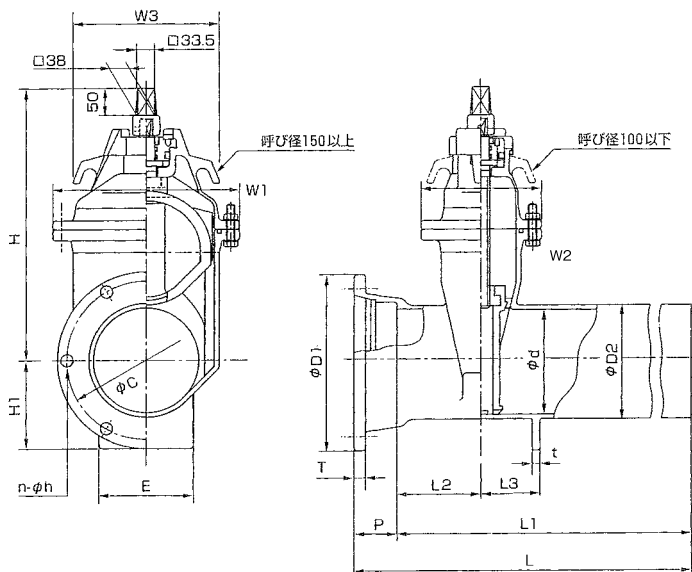
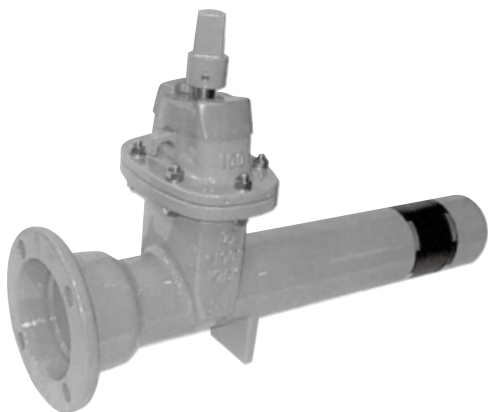
呼び径	価格	d	L	L1	D0	D	P	n	h	H	H1	H2	H3	H4	t1	t2	T1	T2
75	102,800	75	450	489	159	93	39	4	19	315	76	147	75	—	18	12	8.5	8
100	124,700	100	470	509	186	118	39	4	23	365	89	178	92	—	19	12	9	8
150	196,400	150	550	589	250	169	39	6	23	440	131.5	215	146	263	20	15	12	10

呼び径	T3	A	B	C	W1	W2	M1	M2	R	S	U	V	E1	E2	弁棒回転数	重量(kg)
75	5	350	90	100	192	157	109	92	136	1	14	21	152	70	約14	25
100	6	350	100	120	222	162	115	100	146	2	17	25	178	90	約19	33
150	6	400	130	150	290	208	130	115	275	14	45	40	296	130	約20	62

K形受挿ソフトシール仕切弁

SY-K(K形受挿)

■寸法図 呼び径75~300



※本図は呼び径 200 の標準寸法図です。他の呼び径は形状が若干異なります。

単位：mm

呼び径	d	L	L1	L2	L3	D1	D2	P	T	C	n	h	H	H1	W1	W2	W3	E	t	弁棒回転数
75	75	725	645	120	90	197	93	80	18	159	4	19	315	99	192	157	136	70	15	約14
100	100	730	650	125	90	232	118	80	19	186	4	23	365	116	222	162	146	90	15	約19
150	150	750	670	135	100	287	169	80	20	241	6	23	440	144	290	208	275	140	15	約20
200	200	780	700	155	110	338	220	80	21	292	6	23	520	169	350	226	275	180	15	約26
250	250	835	755	200	150	394	271.6	80	22	348	8	23	610	197	416	252	300	200	20	約26
300	300	930	820	210	150	445	323	110	23	399	8	23	710	223	488	266	334	240	15	約31

■標準仕様

型番	SY-K	SP-K
呼び径	75~250	300
ねじ形式	内ねじ式	
流体の種類	上水・工水・農水	
バルブの種類	3種(10K)	
使用圧力	1.0MPa	
試験圧力	弁箱耐圧	2.3MPa
	弁座漏れ	1.0MPa
接合形式	JWWA G114K形準拠	
弁棒回転数	JWWA B120	
塗装	内面外面ともエポキシ樹脂粉体塗装	

■主要部材質

部品名称	材 料
弁箱	FCD450-10
弁体	FCD450-10(合成ゴムライニング)
ふた	FCD450-10
弁棒	SUS403
めねじこま	C3771
プッシュ	C3771
弁箱ボルト・ナット	SUS304
キャップ	FCD450-10
保護カバー	PE

価格表

口 径 (mm)	3種(10K)	参考質量(kg) (3種)
75	114,300	28
100	141,900	36
150	233,900	64
200	341,200	89
250	495,700	133
300	654,200	190

浅層埋設対応型です。

※本価格表には、接合部品は含んでおりません。