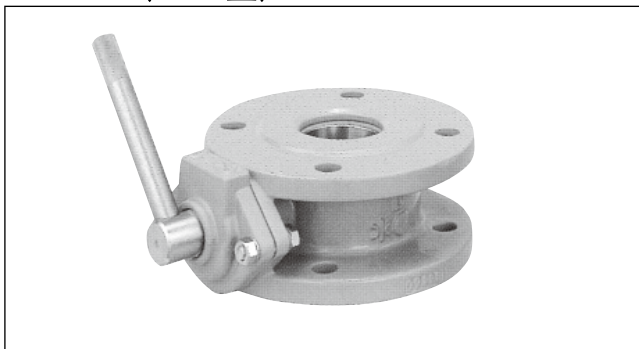
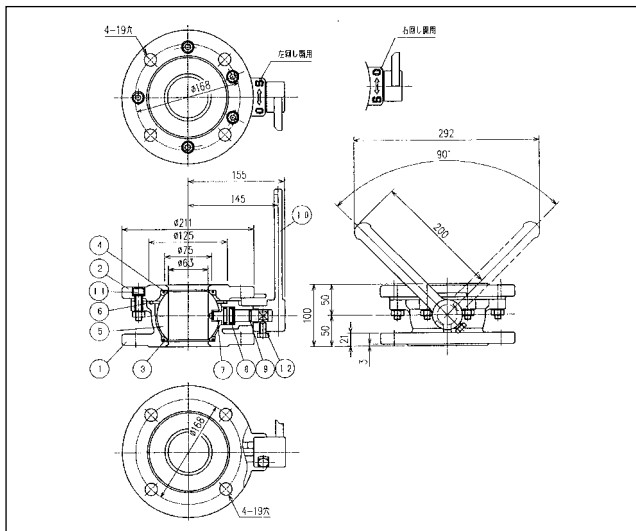


レバー式補修弁 (JWWA B 126適合品)

BL-CL (L100型)



寸法図



標準仕様

型番	BL-CL (L100型)
呼び径	75
面間寸法	100
フランジ規格	JIS G 5527
流体の種類	上水
使用圧力	0.74MPa
塗装	内外面共用エポキシ樹脂粉体塗装 塗装色マンセルN5.5 (グレー)

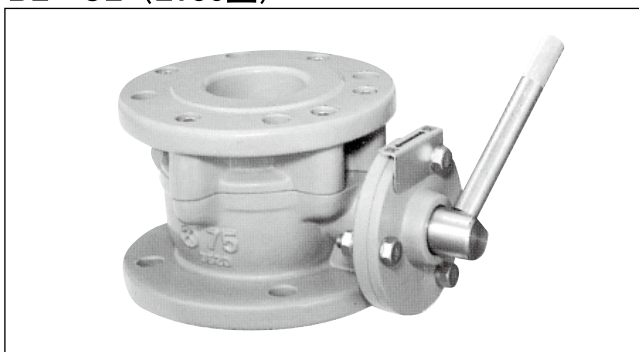
価格

呼び径	価格	重量 (kg)
75×100H	96,400	12

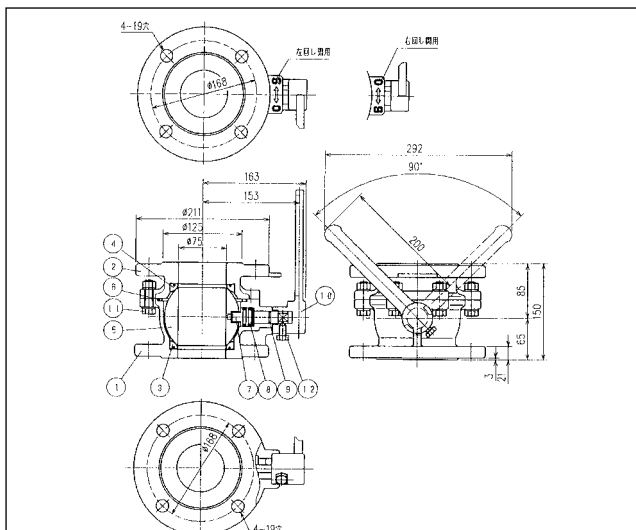
主要部材質

品番	部品名称	材料	個数
1	下部弁箱	FCD450-10	1
2	上部弁箱	FCD450-10	1
3	下部弁箱	CR	1
4	上部弁箱	CR	1
5	弁体	ABS樹脂	1
6	Oリング	NBR	1
7	弁棒	SUS403	1
8	シーリング	NBR	2
9	Oリング	NBR	1
10	レバー	FCD450-10	1
11	六角穴付ボルト・ナット	SUS304	5
12	六角ボルト	SUS304	1

BL-CL (L150型)



寸法図



標準仕様

型番	BL-CL (L150型)
呼び径	75
面間寸法	150
フランジ規格	JIS G 5527
流体の種類	上水
使用圧力	0.74MPa
塗装	内外面共用エポキシ樹脂粉体塗装 塗装色マンセルN5.5 (グレー)

価格

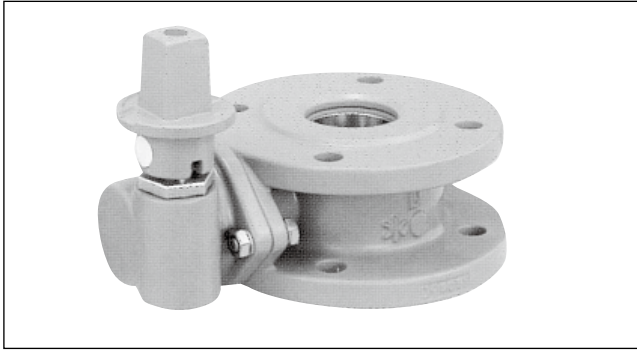
呼び径	価格	重量 (kg)
75×150H	110,200	15

主要部材質

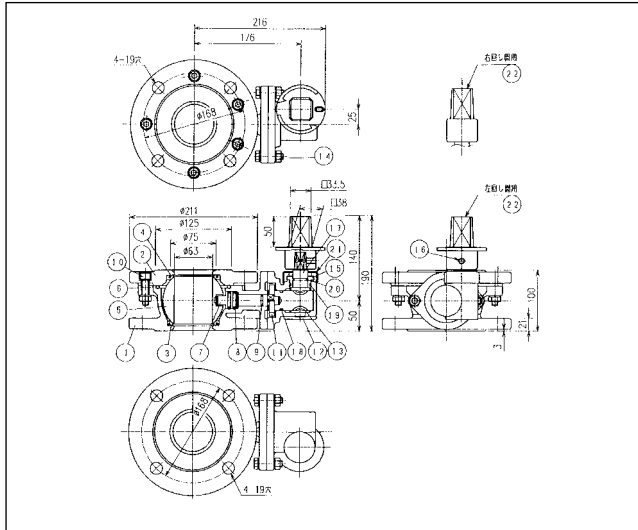
品番	部品名称	材料	個数
1	下部弁箱	FCD450-10	1
2	上部弁箱	FCD450-10	1
3	下部弁箱	CR	1
4	上部弁箱	CR	1
5	弁体	ABS樹脂	1
6	Oリング	NBR	1
7	弁棒	SUS403	1
8	シーリング	NBR	2
9	Oリング	NBR	1
10	レバー	FCD450-10	1
11	六角穴付ボルト・ナット	SUS304	5
12	六角ボルト	SUS304	1

キャップ式補修弁 (JWWA B 126適合品)

BL-CC



寸法図



標準仕様

型番	BL-CC
呼び径	75
面間寸法	100
フランジ規格	JIS G 5527
流体の種類	上水
使用圧力	0.74MPa
塗装	内外面共用エポキシ樹脂粉体塗装 塗装色マンセルN5.5 (グレー)

価格

呼び径	価格	重量 (kg)
75×100H	124,000	14

主要部材質

品番	部品名称	材料	個数
1	下部弁箱	FCD450-10	1
2	上部弁箱	FCD450-10	1
3	下部弁箱	CR	1
4	上部弁箱	CR	1
5	弁体	ABS樹脂	1
6	Oリング	NBR	1
7	弁棒	SUS403	1
8	シーリング	NBR	2
9	Oリング	NBR	1
10	六角穴付ボルト・ナット	SUS304	5
11	ストッパー	S45C	2
12	ギヤケース	FCD450-10	1
13	ウォームホイール	SCM435	1
14	六角ボルト・ナット	SUS304	2
15	ウォーム軸受	CAC703	1
16	止ねじ	SUS304	1
17	ウォーム軸	SUS304	1
18	Oリング	NBR	1
19	Oリング	NBR	1
20	Oリング	NBR	1
21	カバー	PE	1
22	キャップ	FCD450-10	1

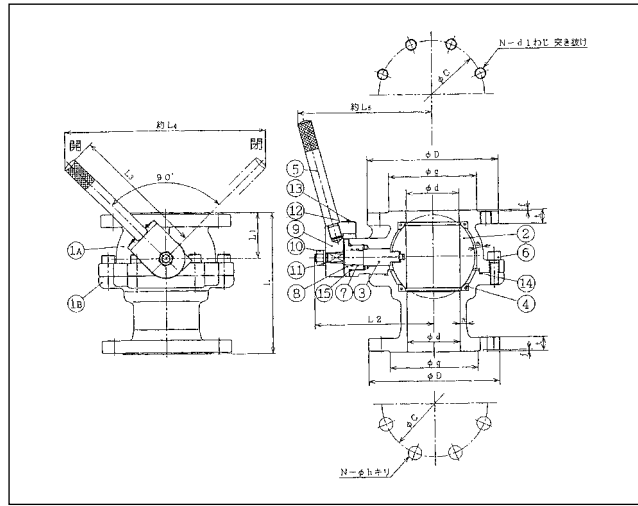
補修弁 (JWWA B 126適合品)

BL-VM



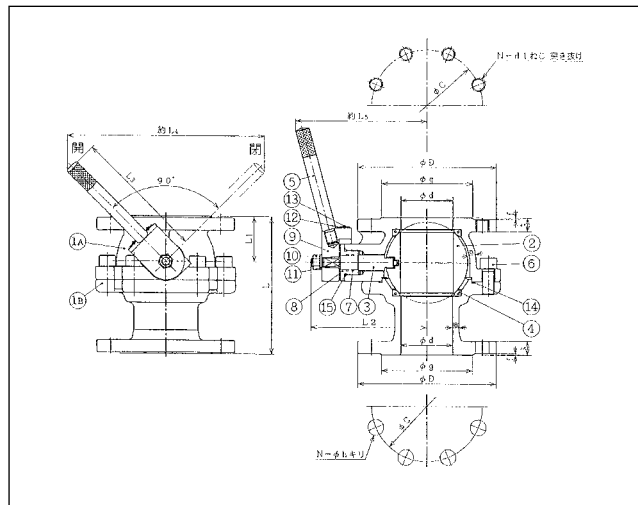
※急速空気弁は価格に含んでおりません。

寸法図 (3種)



呼び径	価格	d	L	フランジ									a	L ₁	L ₂	L ₃	L ₄	L ₅	重量 (kg)
				D	g	C	N	h	d ₁	t	f								
75	113,000	75	200	185	126	150	8	19	M16	18	2	8.5	65	168	200	290	190	25	
100	156,900	100	250	210	151	175	8	19	M16	18	2	9.0	84	180	250	360	190	35	

寸法図 (4種)



呼び径	価格	d	L	フランジ									a	L ₁	L ₂	L ₃	L ₄	L ₅	重量 (kg)
				D	g	C	N	h	d ₁	t	f								
75	173,100	75	200	200	132	160	8	23	M20	20	2	8.5	65	168	200	290	190	27	
100	184,600	100	250	225	160	185	8	23	M20	22	2	9.0	84	180	250	360	190	36	

標準仕様

型番	BL-VM	
呼び径	75、100	
面間寸法	200、250	
フランジ規格	JIS G 5527	
流体の種類	上水	
使用圧力	1.0MPa、1.6MPa	
塗装	内外面共用エポキシ樹脂粉体塗装 塗装色マンセルN5.5 (グレー)	

主要部材質

品番	部品名称	材料	個数
1A	下部弁箱	FCD450-10	1
1B	上部弁箱	FCD450-10	1
2	弁体	ABS樹脂	1
3	弁棒	SUS403	1
4	上部弁座	CR	2
5	レバーハンドル	SUS304	1
6	六角穴付ボルト	SUS304	5
7	Oリング	NBR	2
8	弁軸受け	C3604B	1
9	レバーハンドル受け	FC200	1
10	六角ナット	SWCH	1
11	ばね座金	SWRH	1
12	開閉方向指示板	C2801P	1
13	打込ねじ鉄	C2700W	2
14	Oリング	NBR	1
15	Oリング	NBR	1

単位: mm

主要部材質

品番	部品名称	材料	個数
1A	下部弁箱	FCD450-10	1
1B	上部弁箱	FCD450-10	1
2	弁体	ABS樹脂	1
3	弁棒	SUS403	1
4	上部弁座	CR	2
5	レバーハンドル	SUS304	1
6	六角穴付ボルト	SUS304	5
7	Oリング	NBR	2
8	弁軸受け	C3604B	1
9	レバーハンドル受け	FC200	1
10	六角ナット	SWCH	1
11	ばね座金	SWRH	1
12	開閉方向指示板	C2801P	1
13	打込ねじ鉄	C2700W	2
14	Oリング	NBR	1
15	Oリング	NBR	1

単位: mm